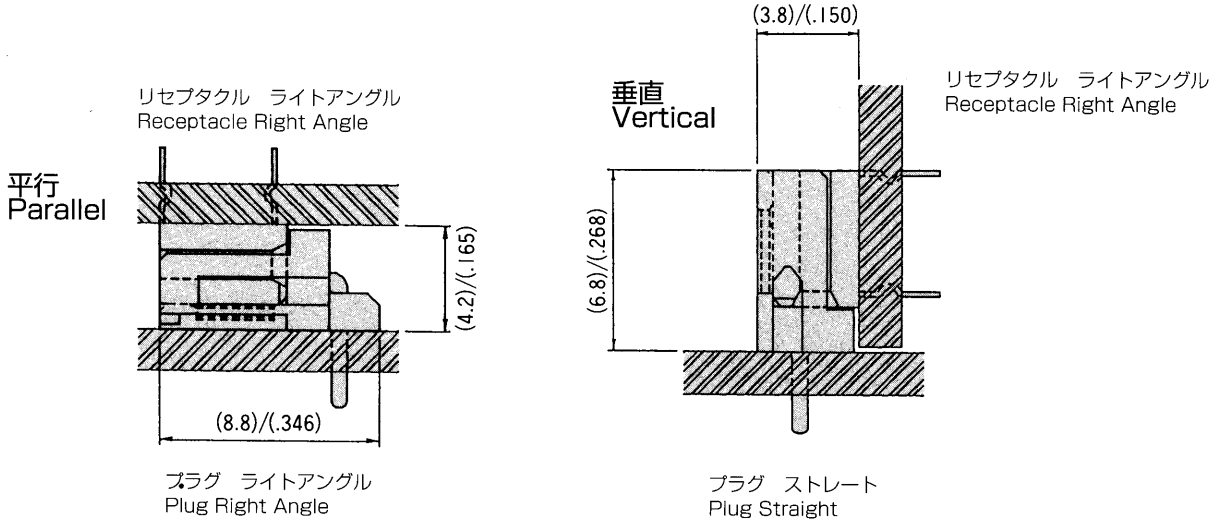
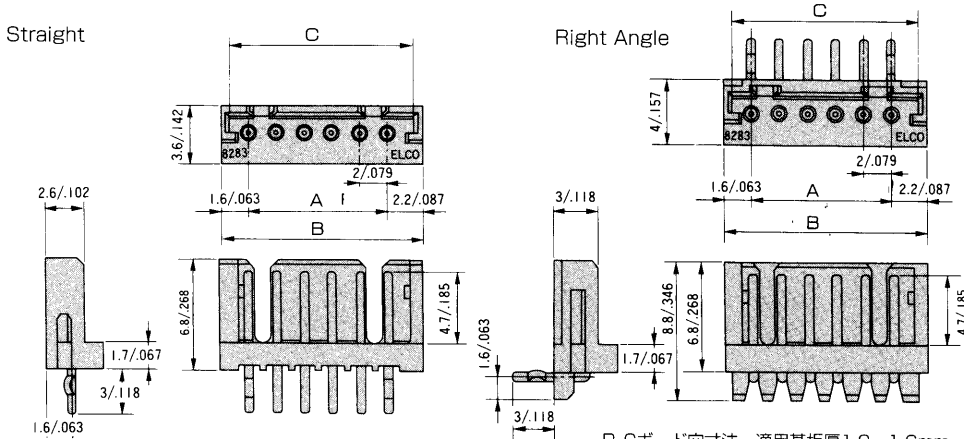


# 8283

## 嵌合状態図 MATING CONDITION プラグ PLUG



### PLUG



P-Cボード穴寸法 適用基板厚1.2~1.6mm  
P.C. Board Through Hole Dimension t. = 1.2~1.6mm  
2±0.1ピッチ (Pitch)  
(公差非累積) Tolerance with no Accumulation

$\phi 0.7 \pm 0.1$

**注文コード ORDERING CODE**

**00 8283 XX 1X 00 000**

極数 Number of Contacts      プラグアッセンブリ PLUG ASSEMBLY  
1: ライトアングル Right Angle  
2: ストレート Straight  
カラー Color  
000: 自然色 (白) Natural (White)

注文単位 (個)	極数 NUMBER OF CONTACTS	A	B	C
1,000	02	2	5.8	5
	03	4	7.8	7
	04	6	9.8	9
	05	8	11.8	11
	06	10	13.8	13
	07	12	15.8	15
	08	14	17.8	17
	09	16	19.8	19
	10	18	21.8	21
	11	20	23.8	23
	12	22	25.8	25
	13	24	27.8	27
	14	26	29.8	29
	15	28	31.8	31

注) 生産対応可能極数については、営業部にご確認ください

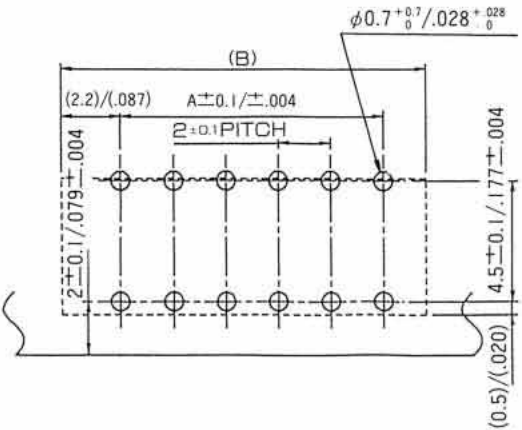
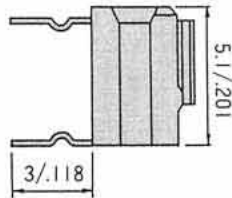
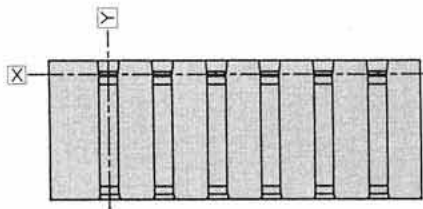
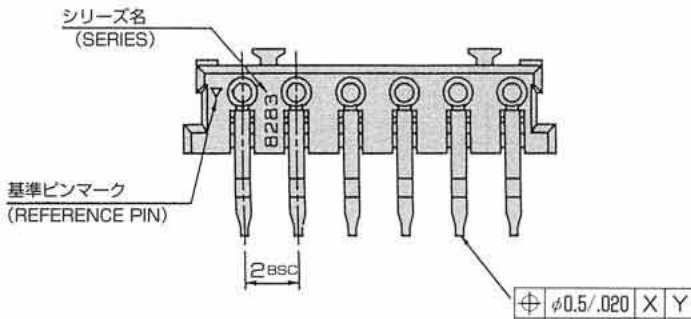
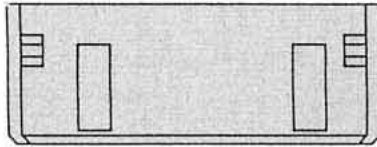
Feel free to contact our sales department for the number of positions we can offer now

# SUPER MINI ELMEC

SERIES

# 8283

RECEPTACLE BOARD TYPE



## ●特長 (Features)

8283プラグとの組合せによりボードツーボードが可能。

Board-to-board mating is made possible by combination with the 8283 plug.

## ●バリエーション (Variations)

プラグ (ストレート) との組合せで垂直接続。  
プラグ (ライトアングル) との組合せで平行接続。

Vertical connection with a straight plug  
Parallel connection with a right angle plug.

推奨基板寸法

板厚: 1.2又は、1.6

RECOMMENDED P.C. BOARD

LAYOUT t=1.2~1.6

極数 NUMBER OF CONTACTS	A	B
02	2	5.8
03	4	7.8
04	6	9.8
05	8	11.8
06	10	13.8
07	12	15.8
08	14	17.8
09	16	19.8
10	18	21.8
11	20	23.8
12	22	25.8
13	24	27.8
14	26	29.8
15	28	31.8

注文コード ORDERING CODE

20 8283 0XX 000 000

極数  
NUMBER OF CONTACTS

カラー  
COLOR 000: 自然色(白) NATURAL (WHITE)