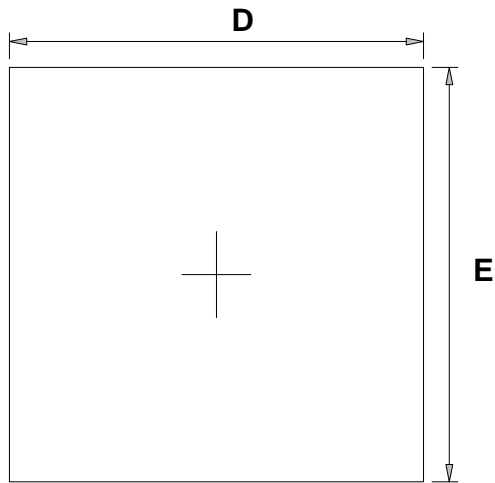
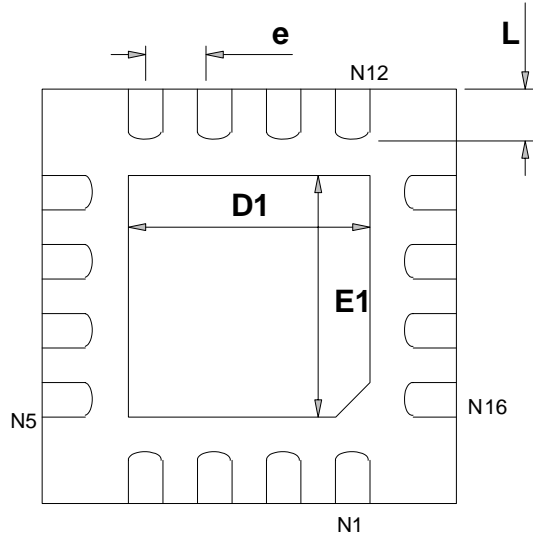


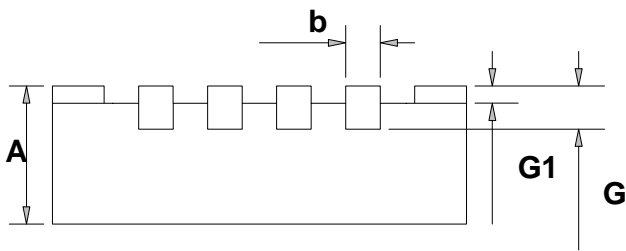
QFN-16B (4x4x0.75mm)



TOP VIEW



BOTTOM VIEW



REAR VIEW

SYMBOLS	MILLIMETERS		INCHES	
	MIN	MAX	MIN	MAX
A	0.700	0.800	0.028	0.031
D	3.900	4.100	0.154	0.161
E	3.900	4.100	0.154	0.161
D1	2.000	2.200	0.079	0.087
E1	2.000	2.200	0.079	0.087
G	0.153	0.253	0.006	0.010
G1	0.000	0.050	0.000	0.002
L	0.450	0.650	0.018	0.026
b	0.250	0.350	0.010	0.014
e	0.600	0.700	0.024	0.028