

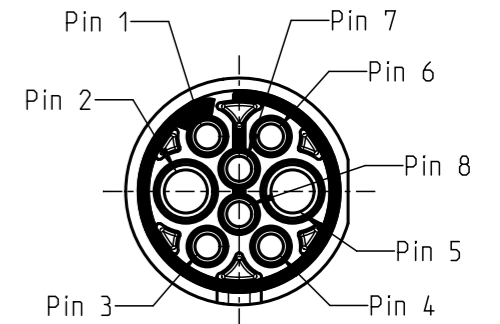
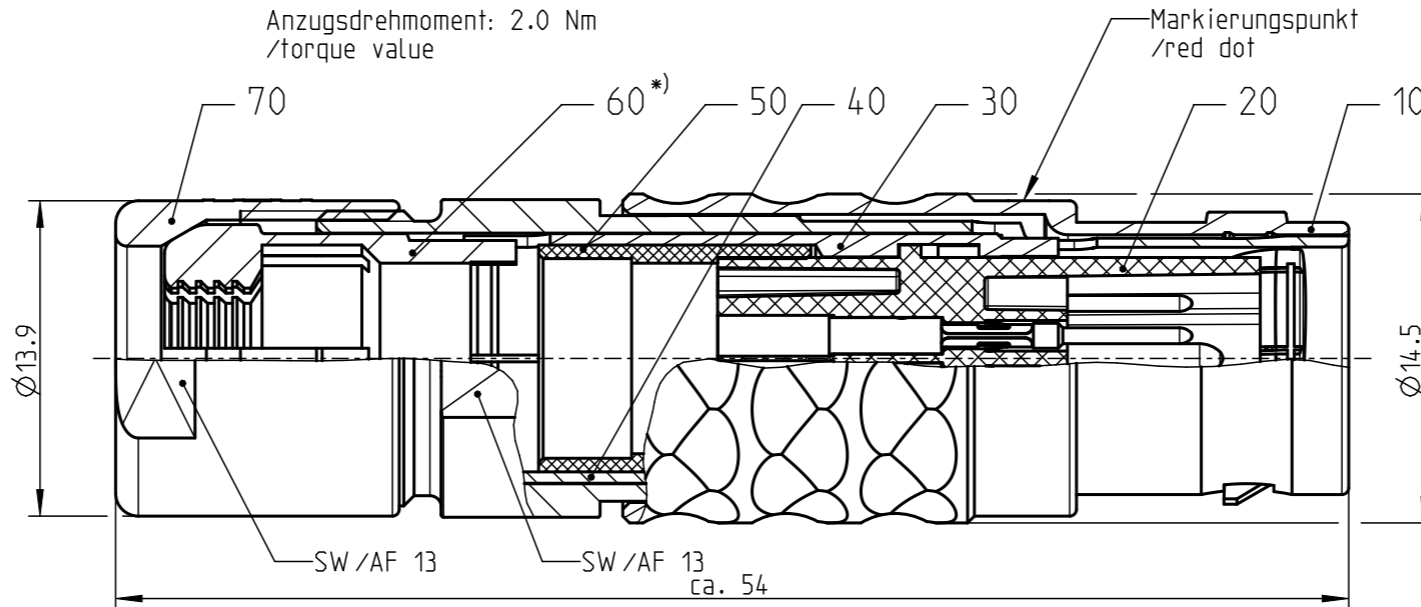
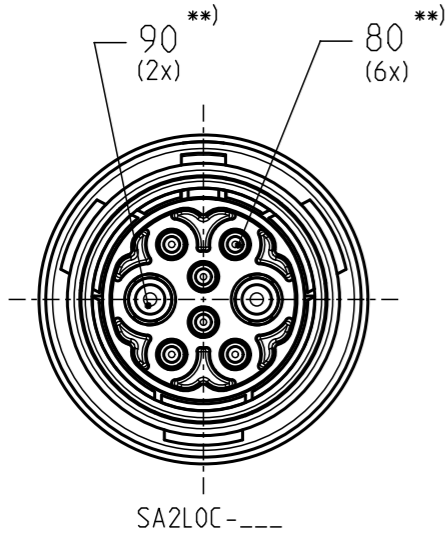
Fuer diese Unterlage behalten wir uns alle Rechte vor, auch fuer den Fall der Patenterteilung oder Gebrauchsmustereintragung. Sie darf ohne unsere vorherige schriftliche Zustimmung weder vervielfaeltigt noch sonstwie benutzt, noch Dritten zugaenglich gemacht werden.

All Rights reserved, including possible patents or trademarks. Documents shall not be provided to a third party or duplicated in any form without prior written permission.

Die Iteration beschreibt ausschliesslich redaktionelle Aenderungen, bei denen es sich nicht um Spezifikationsaenderungen handelt. Ein Iterationswechsel unterliegt keiner Freigabe-/Bemusterungspflicht. The iteration describes editorial changes only, which are not specification changes.

Iteration describes editorial changes only, which are not specification changes.

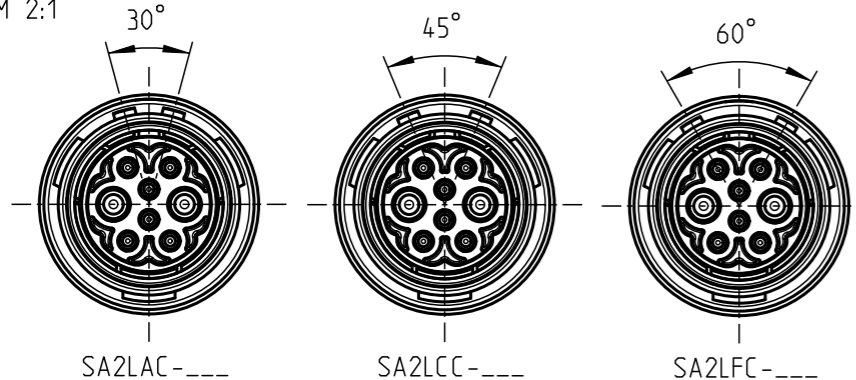
CAD: Creo Parametric



Nur Isolierkoerper dargestellt!
/view only insulation body!

- * Darstellung nur Beispiel!
/figure by way of example!
- ** Kontakte lose beigelegt
Crimp-Daten siehe zugehoerige Kontaktzeichnung
/contacts delivered separately
crimp-data see related contact drawing

Weitere Kodierungen in Richtung "A":
/further codings in direction "A":
M 2:1



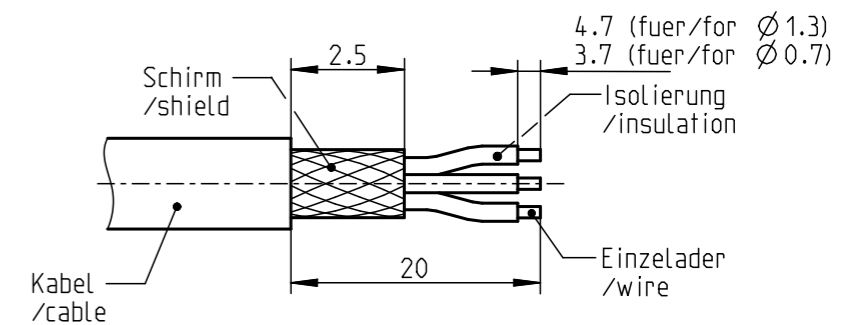
Angaben zur elektrischen Sicherheit /electrical safety data:

Schutzmaßnahmen /means of protection: 2MOOP / 2MOPP
nach /acc. to DIN EN 60601-1:2013-12 /IEC 60601-1 Edition 3.1 :2012-08
- von den Kontakten zum Gehaeuse /from contacts to housing
- nur gueltig in gestecktem Zustand /only valid in mated condition
- max. Betriebsspannung des med. Gerates: /max. working voltage of medical device: 250V AC
- Pruefspannung von den Kontakten zum Gehaeuse /test voltage from contacts to housing: 4000V AC
MOOP = Schutzmaßnahme zum Anwenderschutz /means of operator protection
MOPP = Schutzmaßnahme zum Patientenschutz /means of patient protection

Elektrische Daten /electrical data:

max. Betriebsspannung /max. operating voltage: 48V AC/DC
nach /acc. to DIN EN 60664-1:2008-01 /IEC 60664-1:2020-05
- Bemessungs-Stoßspannung /rated impulse voltage: 1500V
(bis 2000m Hoehe /up to height 2000m)
(fuer andere Einsatzhoehen siehe Tabelle A.2 in DIN EN 60664-1:2008-01 /IEC 60664-1:2020-05
/for other altitudes see table A.2 in DIN EN 60664-1:2008-01 /IEC 60664-1:2020-05)
- Verschmutzungsgrad 2 /pollution degree 2
- nur gueltig in gestecktem Zustand /only valid in mated condition
- alle anliegenden Spannungen muessen galvanisch gegen Erde getrennt sein! (SELV)
/all applied voltages must have a save galvanic separation to earth! (SELV)
Pruefspannung /test voltage:
nach /acc. to DIN EN 60664-1:2008-01 /IEC60664-1:2020-05
- Pruef-Stoßspannung /test impulse voltage: 1751V
- Pruef-Wechselspannung /test voltage: 1240V AC RMS (min. 60ms)
(Hoehe des Prueflabors 0m /height of test Laboratory 0m)
(fuer andere Hoehenlagen des Labors siehe Tabelle F.5 in DIN EN 60664-1:2008-01 /IEC 60664-1:2020-05
/for other height levels of test laboratory see table F.5 in DIN EN 60664-1:2008-01 /IEC 60664-1:2020-05)

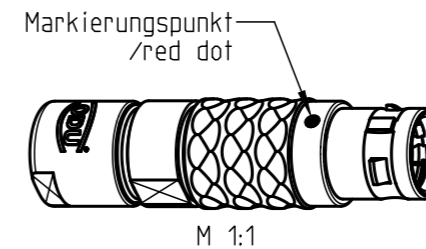
empfohlene Abisolierlaenge
/recommended cable preparation



Technische Daten /technical data:

Werkstoffe /materials:
Gehaeuse /housing: Cu-Legierung /cu-alloy
Kontakte /contacts: Cu-Legierung /cu-alloy
Isolierkoerper /insulation body: PEEK
Oberflaechen /surfaces:
Gehaeuse /housing: matt verchromt /matt chrome-plated
Kontakte /contacts: gal. Au
Schutzart /protection class:
im gesteckten Zustand /plugged condition: IP 50
Schirmung /shielding: geschirmt /shielded

Kontakt Ø /contact Ø: Ø 1.3 / Ø 0.7mm
Anschluß /termination: 1-1.5mm² / 0.25-0.5mm²
max. Ø Litzenisolation: /max. Ø wire insulation Ø 2.7 / Ø 1.6mm
Crimp /crimp: AWG 14-18 / AWG 20-24
Pruefspannung /test voltage: 1.5kV AC (SAE AS 13441)
Strombelastung /current load:
Einzelkontakte /single contacts: 14A / 7A
8 polig / 8 position: 14A / 3.5A
Luft- und Kriechstrecke /clearance and creepage distance von den Kontakten zum Gehaeuse im gesteckten Zustand: > 8.0mm
/from contacts to housing in mated condition
von Kontakt zu Kontakt /from contact to contact: 1.2mm
steckbar mit /mateable with: G_2L_C-P08NMM2-000L



SA2L_C-P08PMM2-9200	> 8.0 - 9.2 mm
SA2L_C-P08PMM2-8200	> 7.0 - 8.2 mm
SA2L_C-P08PMM2-7200	> 6.0 - 7.2 mm
SA2L_C-P08PMM2-6200	> 5.0 - 6.2 mm
SA2L_C-P08PMM2-5200	> 4.0 - 5.2 mm
SA2L_C-P08PMM2-4200	> 3.0 - 4.2 mm
SA2L_C-P08PMM2-3200	> 2.0 - 3.2 mm
ODU-Nr./ ODU-Id.	Kabel Ø / cable Ø

		Benennung /description: Stecker cpl. plug cpl.	Werkstoff: material: seeBOM
Allgemeintoleranz /general tol.: DIN ISO 2768-mH Tolerierung /Tolerancing: DIN ISO 8015		Zeichnungs-Nr.: Drawing-Id.: 00213749	Maßstab: scale: 3:1
Status /state: Released	revision: -	Material-Nr.: Material-Id.:	Format: size: A3
Erstellt /prepared: 05.10.2021	NUrban	ODU-Nr.:	Einheit: dim.: mm
Geaendert /changed: 15.07.2022	MSchoenberger	ODU-Id.:	Bl.: sheet: 1
Freigabe /released: 15.07.2022	FBraun	SA2L_C-P08PMM2-__00	
ODU-MUEHLIDORF	Datum /date	Name /name	
iteration: 2			

Bei den hier dargestellten ODU-Steckverbindern handelt es sich nach DIN EN 61984:2009 um Steckverbinder ohne Schaltleistung (COC) !
/the pictured ODU-connectors are in relation to DIN EN 61984:2009 connectors without switching capacity (COC) !