

## D1FK70

700V 0.8A

### 特長

- 小型SMD
- 高耐圧
- 低ノイズ
- $V_{RM}=700V$

### Feature

- Small SMD
- High Voltage
- Low Noise
- $V_{RM}=700V$

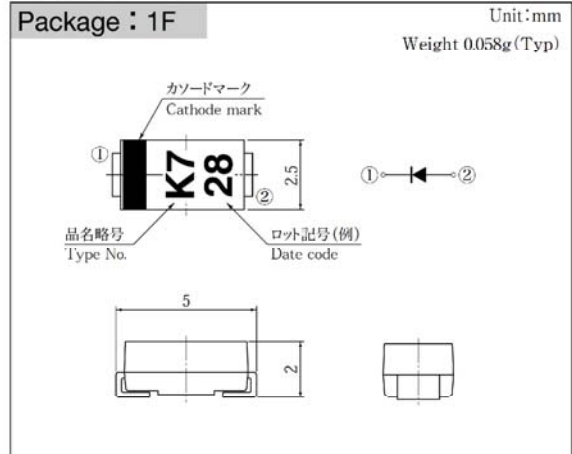
### 用途

- スイッチング電源
- DC/DCコンバータ
- フライホール
- 家電、OA、照明
- 通信、FA

### Main Use

- Switching Regulator
- DC/DC Converter
- Fly Wheel
- Home Appliance, Office Automation, Lighting
- Communication, Factory Automation

### ■外観図 OUTLINE



外形図については新電元Webサイト又は〈半導体製品一覧表〉をご参照下さい。捺印表示については捺印仕様をご確認下さい。  
For details of the outline dimensions, refer to our web site or Semiconductor Short Form Catalog. As for the marking, refer to the specification "Marking, Terminal Connection".

### ■定格表 RATINGS

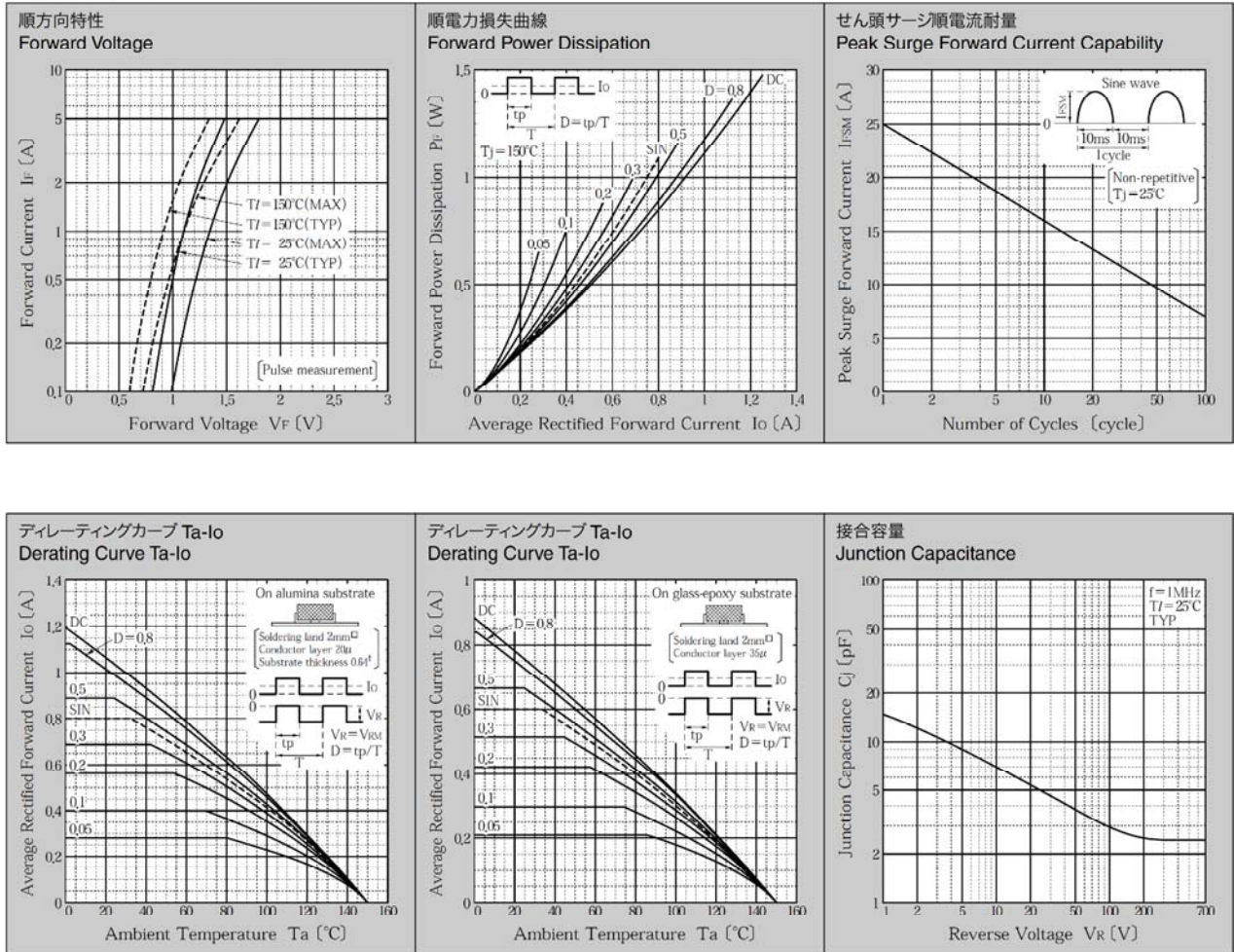
#### ●絶対最大定格 Absolute Maximum Ratings (指定のない場合 $T_I = 25^\circ C$ )

項目 Item	記号 Symbol	条件 Conditions	品名 Type No.	D1FK70	単位 Unit
保存温度 Storage Temperature	$T_{stg}$			-55~150	$^\circ C$
接合部温度 Operation Junction Temperature	$T_j$			150	$^\circ C$
せん頭逆電圧 Maximum Reverse Voltage	$V_{RM}$			700	V
出力電流 Average Rectified Forward Current	$I_o$	50Hz 正弦波, 抵抗負荷 50Hz sine wave, Resistance load	$T_a = 32^\circ C$ アルミナ基板実装 On alumina substrate	0.8	A
			$T_a = 33^\circ C$ プリント基板実装 On glass-epoxy substrate	0.6	
せん頭サージ順電流 Peak Surge Forward Current	$I_{FSM}$	50Hz 正弦波, 非繰り返し1サイクルせん頭値, $T_j = 25^\circ C$ 50Hz sine wave, Non-repetitive 1 cycle peak value, $T_j = 25^\circ C$		25	A

#### ●電氣的・熱的特性 Electrical Characteristics (指定のない場合 $T_I = 25^\circ C$ )

順電圧 Forward Voltage	$V_F$	$I_F = 0.8A$ , パルス測定 Pulse measurement	MAX 1.3	V
逆電流 Reverse Current	$I_R$	$V_R = V_{RM}$ , パルス測定 Pulse measurement	MAX 10	$\mu A$
逆回復時間 Reverse Recovery Time	$t_{rr}$	$I_F = 0.5A, I_R = 1A$	MAX 400	ns
接合容量 Junction Capacitance	$C_j$	$f = 1MHz, V_R = 10V$	TYP 7	pF
熱抵抗 Thermal Resistance	$\theta_{jl}$	接合部・リード間 Junction to lead	MAX 23	$^\circ C/W$
	$\theta_{ja}$	接合部・周囲間 Junction to ambient	MAX 108 MAX 157	

■特性図 CHARACTERISTIC DIAGRAMS



\* Sine waveは50Hzで測定しています。  
 \* 50Hz sine wave is used for measurements.  
 \* 半導体製品の特性は一般的にバラツキを持っています。  
 Typicalは統計的な実力を表しています。  
 \* Semiconductor products generally have characteristic variation.  
 Typical is a statistical average of the device's ability.

# Mouser Electronics

Authorized Distributor

Click to View Pricing, Inventory, Delivery & Lifecycle Information:

[Shindengen:](#)

[D1FK70-5063](#)