

### 描述

Si2141 是业界最先进的数字电视调谐器，支持全球所有地面和有线电视标准的数字电视接收。Si2141 利用五代现场验证数字调谐器技术，具有与 Silicon Labs Si2147 数字电视调谐器同样甚至更好的 RF 性能，而且体积更小，材料成本更低。

Si2141 采用业界领先的 3x3 mm QFN 封装，无需外部平衡 - 不平衡转换器、LNA、SAW 滤波器和感应电源滤波，提供现在成本最低、设计最友好且空间利用效率最高的解决方案。虽然竞争解决方案可能也无需平衡 - 不平衡转换器，但它们会有 NF 降级和二级失真，从而影响接收。完全集成的 1.8 V LDO 可实现单电源运行，而双电源则可提高系统灵活性。对 LTE 干扰有更高的抗扰能力，还采用一个谐波抑制混合器来提供优秀的 Wi-Fi 抗扰性，因此无需外部滤波。

对于使用高阶星座的先进数字广播标准，如 DVB-T2 和 DVB-C2，Si2141 卓越的集成相位噪声可提供比竞争解决方案高几个 dB 的接收性能。另外，可用软件选择的线缆模式可提供优化的回波损耗。

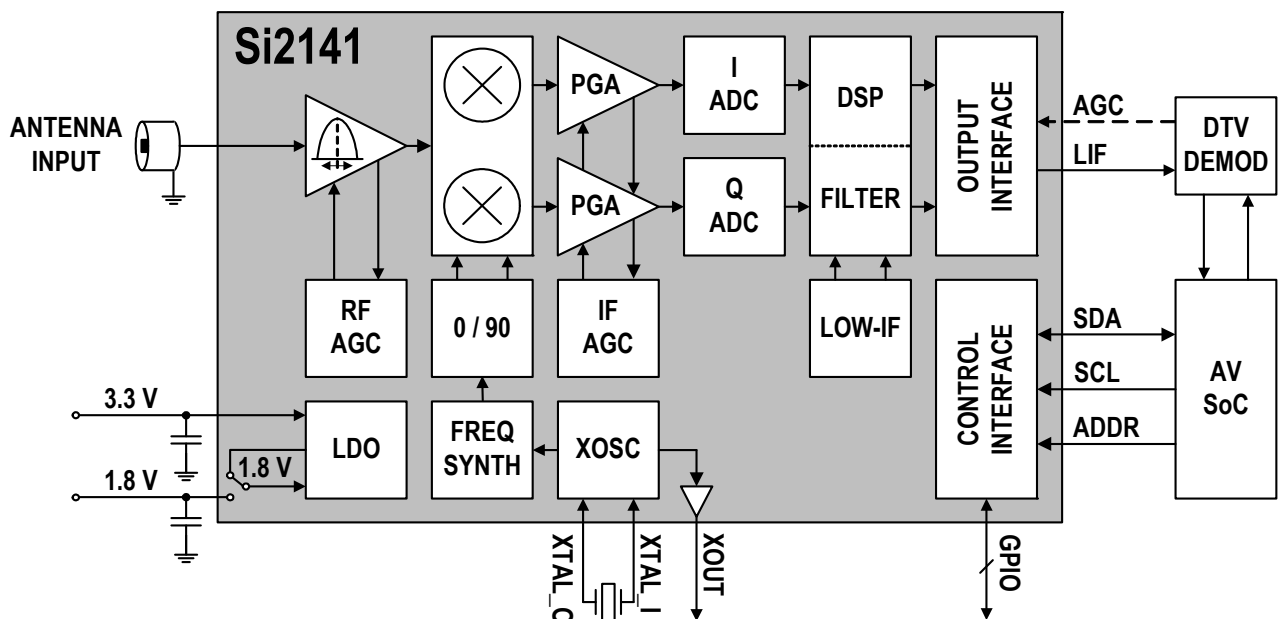
Si2141 与其他硅调谐器相比可提供了卓越的图像质量以及更多的接收站。Si2141 结合了批量生产的前五代数字调谐器的全球现场经验，对真实世界接收条件具有最高的容差。

### 特点

- 全球数字电视调谐器
  - ATSC/QAM、DVB-T2/T/C2/C、ISDB-T/C、DTMB
  - 1.7 MHz、6 MHz、7 MHz、8 MHz 和 10 MHz 信道带宽
- 行业领先的 A/74、NorDig、D-Book、C-Book、ARIB、EN55020、OpenCable™、DTMB 利润
- 最低的硅数字电视调谐器 BOM
  - 无平衡 - 不平衡转换器
  - 无 SAW 滤波器或绕线感应器
  - 集成 LNA 和完整的跟踪滤波器
- 同类最优的现实世界接收
  - 业界领先的相位噪声性能
  - 最高的 Wi-Fi 和 LTE 抗扰性
- 低功耗
  - 3.3 V 和 1.8 V 电源
  - 集成的 1.8 V LDO，用于 3.3 V 单电源供电
- 传输至 SoC 和 / 或解调器的单低中频输出
- 标准 CMOS 工艺技术
- 最小体积的硅数字电视调谐器
  - 3x3 mm，符合 RoHS 标准的 24 引脚 QFN

### 应用

- 数字 ½-NIM 调谐器模块
- iDTV（集成数字电视）
- 数字地面和有线 STB
- 数字 PVR、DVD 和蓝光光盘刻录机
- PC-TV 配件



## Selected Electrical Specifications

( $V_{DDH} = 3.3\text{ V}$ ,  $V_{DDL} = 1.8\text{ V}$ ,  $T_A = 25\text{ }^\circ\text{C}$ )

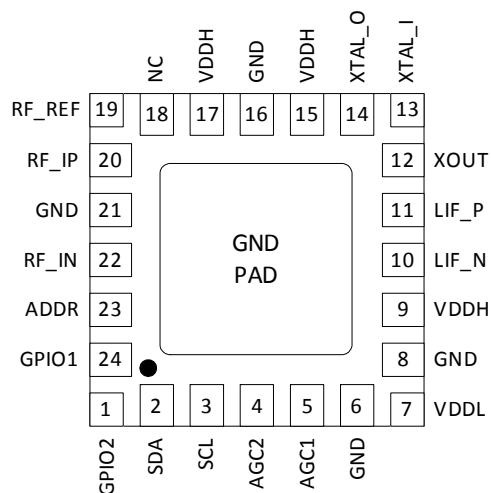
Parameter	Test Condition	Typ	Unit
Supply Voltage		1.8 and 3.3, or only 3.3	V
Total Power Consumption	External 1.8 V supply	494	mW
RF Input Frequency Range		42 to 1002	MHz
NF, terrestrial*	VHF-L1 (42–103 MHz)	3.6	dB
	VHF-L2 (104–198 MHz)	2.3	dB
	VHF-H (199–470 MHz)	3.0	dB
	UHF (471–870 MHz)	3.2	dB
Return Loss*	Terrestrial mode	3	dB
	Cable mode	8	dB
Out-of-band IIP3*	VHF-H, $N \pm 18$ , $\pm 36$	+5	dBm
In-Band IIP3*	VHF-H, $N \pm 1$ , $\pm 2$	-6	dBm
LO Phase Noise at 860 MHz	1 kHz   10 kHz   100 kHz   1 MHz	-100   -100   -105   -132	dBc/Hz
LO Integrated Phase Noise at 860 MHz	DSB: 125 Hz to 4 MHz offset	0.25 (-47)	$^\circ$ rms (dBc)
LIF Output Center Frequency	Channel BW = 6 MHz   7 MHz   8 MHz	4 to 7   4.5 to 6.5   5 to 6	MHz
LIF Differential Output Voltage	Programmable	0.5 to 2.0	Vppd

\*Note: Includes all connector, PCB and front-end circuit losses at the F-connector input of the Si2141 EVB.

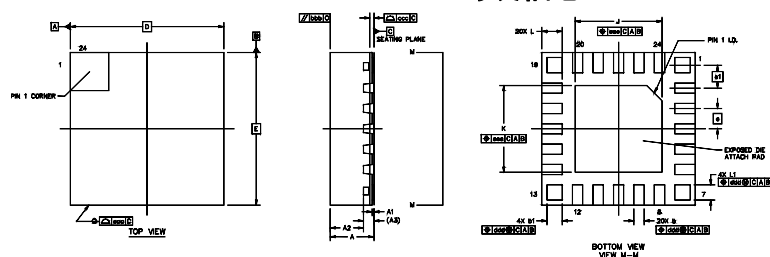
## Selection Guide

Part #	Description
Si2141	Worldwide digital TV tuner for ATSC/QAM, DVB-T2/T/C2/C, ISDB-T/C, DTMB

### 引脚分配



### 3x3 mm QFN-24 封装信息



尺寸	最低	额定	最高	单位
A	0.80	0.85	0.90	mm
D, E	3.00 BSC			mm
e	0.40 BSC			mm
e1	0.45 BSC			mm
J, K	1.60	1.70	1.80	mm