

概述

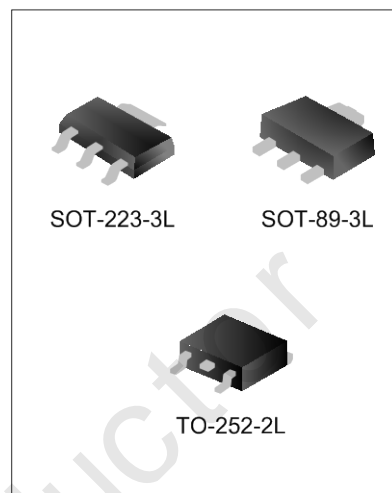
AMS1117是一款正电压输出的低压降三端线性稳压电路，在1A输出电流下的压降为1.2V。

AMS1117分为两个版本，固定电压输出版本和可调电压输出版本。固定输出电压1.5V、1.8V、2.5V、3.3V、5.0V和可调版本的电压精度为1.5%；固定电压为1.2V的产品输出电压精度为2%。

AMS1117内部集成过热保护和限流电路，适用于各类电子产品。

特点

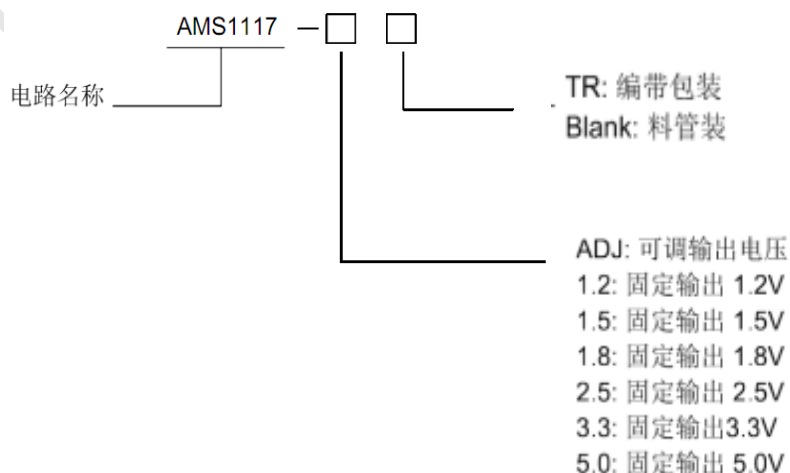
- * 固定输出电压为 1.5V、1.8V、2.5V、3.3V、5.0V 和可调版本的电压精度为 1.5%
- * 固定电压为 1.2V 的输出电压精度为 2%
- * 低漏失电压：1A 输出电流时仅为 1.2V
- * 限流功能
- * 过热切断
- * 温度范围：-40°C~ 125°C

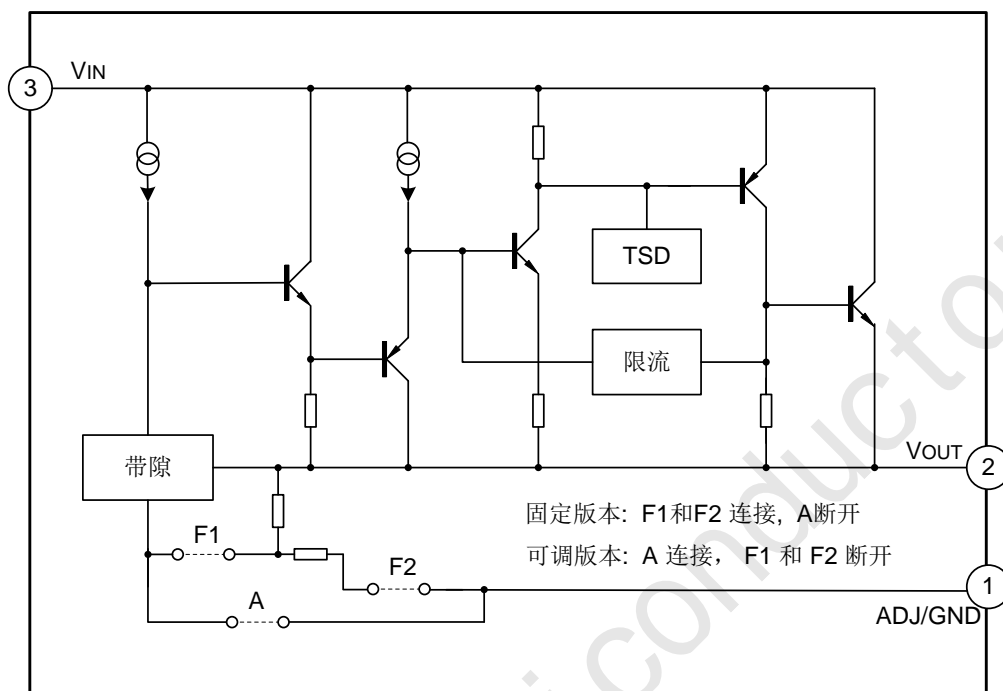


应用

- * 膝上型电脑，掌上电脑和笔记本电脑
- * 电池充电器
- * SCSI-II主动终端
- * 移动电话
- * 无绳电话
- * 电池供电系统
- * 便携式设备
- * 开关电源的后置稳压器

命名规则



内部框图

极限参数

参 数	符 号	范 围	单 位
输入工作电压	VIN	24	V
引脚温度 (焊接5秒)	TLead	260	°C
工作结温范围	TJ	150	°C
储存温度	TSTG	-65 ~ +150	°C
功耗	P _D	内部限制 (注1)	mW
ESD能力 (最小值)	ESD	2000	V

注1: 最大允许功耗是最大工作结温T_J (max), 结空热阻θ_{JA} 和环境温度T_{amb}的函数。最大允许功耗在给定的环境温度下, PD (max) = (T_J (max) - T_{amb})/θ_{JA}, 超过最大允许功耗会导致芯片温度过高, 调整器因此会进入到过热切断状态。不同封装类型的结空热阻θ_{JA} 是不同的, 由封装技术决定。

推荐工作条件

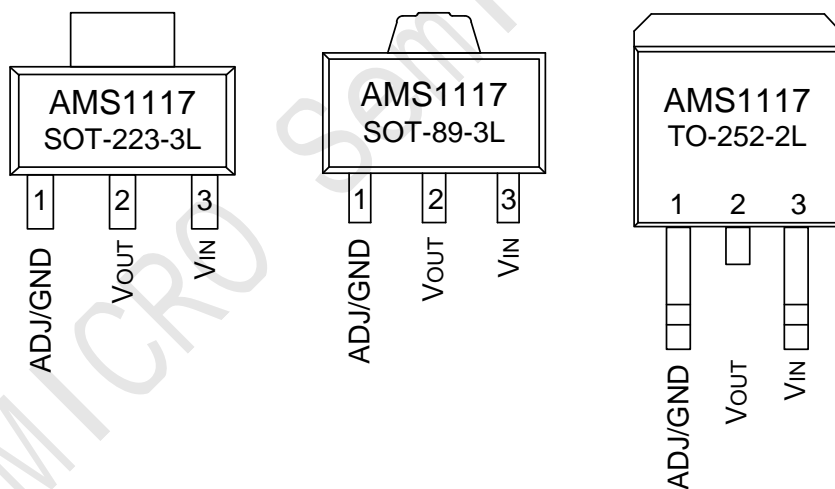
参 数	符 号	范 围	单 位
输入电压	VIN	12	V
工作结温范围	TJ	-40 ~ +125	°C

电气特性(除非特别指定, 否则黑色字体所示的参数, $T_{amb}=25^{\circ}\text{C}$, 正常工作结温范围 $-40^{\circ}\text{C} \sim 125^{\circ}\text{C}$)

参数	符号	测试条件	最小值	典型值	最大值	单位
基准电压	VREF	AMS1117-ADJ, IOUT=10mA, VIN-VOUT=2V, TJ=25°C 10mA≤IOUT≤1A, 1.4V≤VIN-VOUT≤10V	1.231 1.225	1.250 1.250	1.268 1.275	V
输出电压	VOUT	AMS1117-1.2, IOUT=10mA, VIN=3.2V, TJ=25°C 10mA≤IOUT≤1A, 3.0V≤VIN≤12V	1.176 1.152	1.200 1.200	1.224 1.248	V
		AMS1117-1.5, IOUT=10mA, VIN=3.5V, TJ=25°C 10mA≤IOUT≤1A, 3.0V≤VIN≤12V	1.477 1.470	1.500 1.500	1.522 1.530	V
		AMS1117-1.8, IOUT=10mA, VIN=3.8V, TJ=25°C, 0≤IOUT≤1A, 3.2V≤VIN≤12V	1.773 1.764	1.800 1.800	1.827 1.836	V
		AMS1117-2.5, IOUT=10mA, VIN=4.5V, TJ=25°C, 0≤IOUT≤1A, 3.9V≤VIN≤12V	2.462 2.450	2.500 2.500	2.538 2.550	V
		AMS1117-3.3, IOUT=10mA, VIN=5V, TJ=25°C, 0≤IOUT≤1A, 4.75V≤VIN≤12V	3.250 3.235	3.300 3.300	3.349 3.365	V
		AMS1117-5.0, IOUT=10mA, VIN=7V, TJ=25°C, 0≤IOUT≤1A, 6.5V≤VIN≤12V	4.925 4.900	5.000 5.000	5.075 5.10	V
		输出电压温度稳定性	TSOUT			0.3
线性调整	Rline	VINMIN ≤VIN≤ 12V, VOUT=Fixed/Adj, IOUT=10mA		9	18	mV
负载调整	Rload	10mA≤IOUT≤ 1A, VOUT=Fixed/Adj		10	18	mV
漏失电压	Vdrop	IOUT=100mA		1.00	1.20	V
		IOUT=500mA		1.05	1.25	
		IOUT=1A		1.10	1.30	
静态电流	Iq	VINMIN ≤VIN≤12V		5	10	mA
纹波抑制比	PSRR	fRIPPLE=120Hz, (VIN-VOUT)=3V, VRIPPLE=1VPP	60	75		dB
可调管脚电流	Iadj	AMS1117-ADJ		60	120	μA
可调管脚电流变化		AMS1117-ADJ, 0≤ IOUT≤1A, 1.4V ≤VIN-VOUT≤10V		0.2	5	μA

参数	符号	测试条件	最小值	典型值	最大值	单位
温保点	TSD			150		°C
限流点	Ilimit	AMS1117-3.3	1.2	--	1.8	A
		AMS1117-5.0				
		AMS1117-1.2	2.1	--	2.5	
		AMS1117-1.5				
		AMS1117-1.8				
		AMS1117-2.5				
AMS1117-ADJ						
RMS输出噪声		% of VOUT, 10Hz≤f≤10kHz		0.003		%
热阻系数 (无散热片)	θJA	SOT-223-3L		120		°C/W
		TO-252-2L		100		
		SOT-89-3L		165		

管脚排列图



管脚描述

管脚号	管脚名称	I/O	功能
1	GND/ADJ	--/O	地/ADJ。
2	VOUT	O	输出电压。
3	VIN	I	输入工作电压。

功能描述

AMS1117是一个低漏失电压调整器，它的稳压调整管是由一个PNP驱动的NPN管组成的，漏失电压定义为： $V_{DROP} = V_{BE} + V_{SAT}$ 。

AMS1117有固定和可调两个版本可用，输出电压可以是：1.2V，1.5V，1.8V，2.5V，3.3V，和5.0V。片内过热切断电路提供了过载和过热保护，以防环境温度造成过高的结温。

为了确保AMS1117的稳定性，对可调电压版本，输出需要连接一个至少22 μ F的钽电容。对于固定电压版本，可采用更小的电容，具体可以根据实际应用确定。通常，线性调整器的稳定性随着输出电流增加而降低。

典型应用电路图

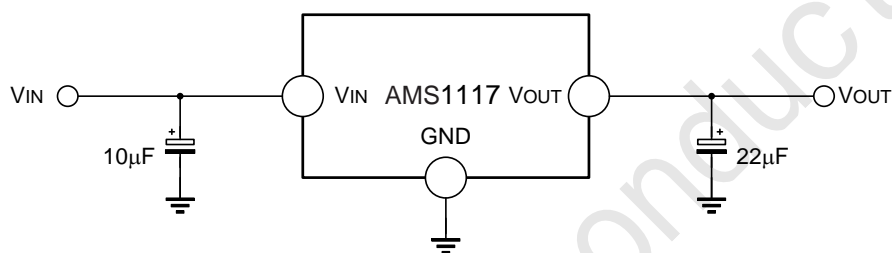


图 1. 典型固定输出电压

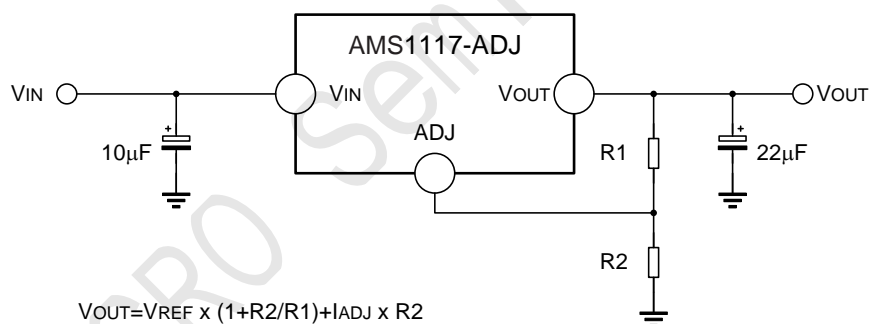
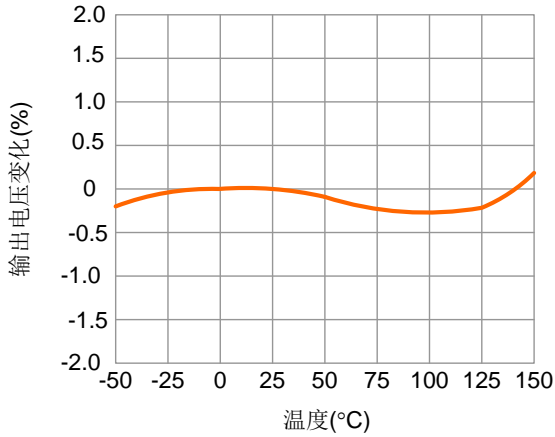


图 2. 典型可调输出电压

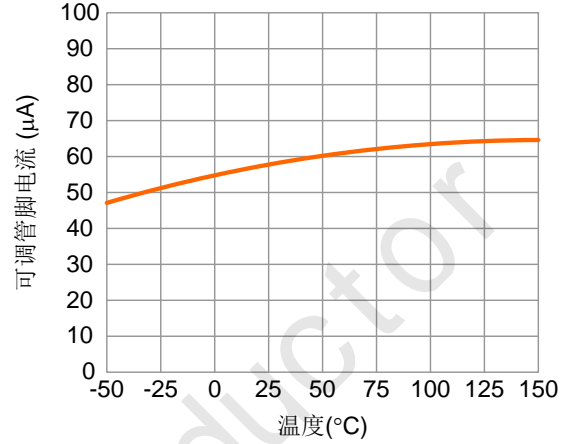
注：以上线路及参数仅供参考，实际的应用电路请在充分的实测基础上设定参数。

典型电气特性曲线

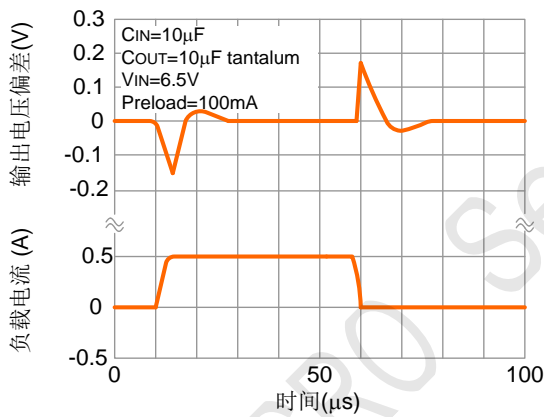
温度稳定性



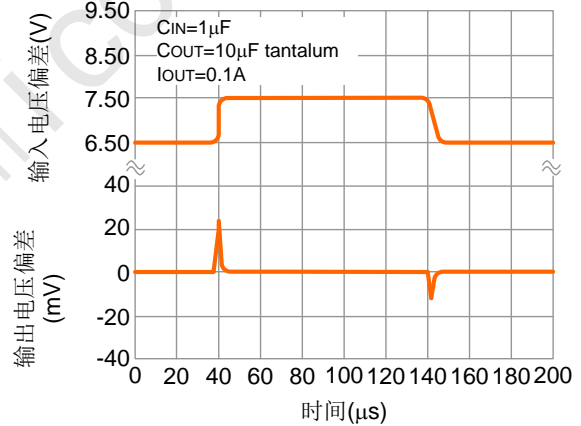
可调管脚电流



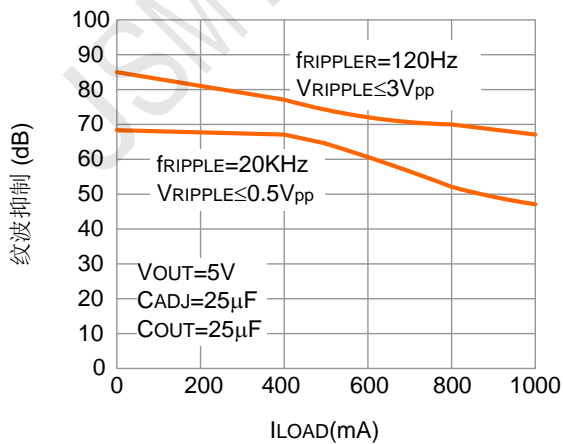
负载瞬态反应 (VOUT=5 V)



线性瞬态响应 (VOUT=5 V)



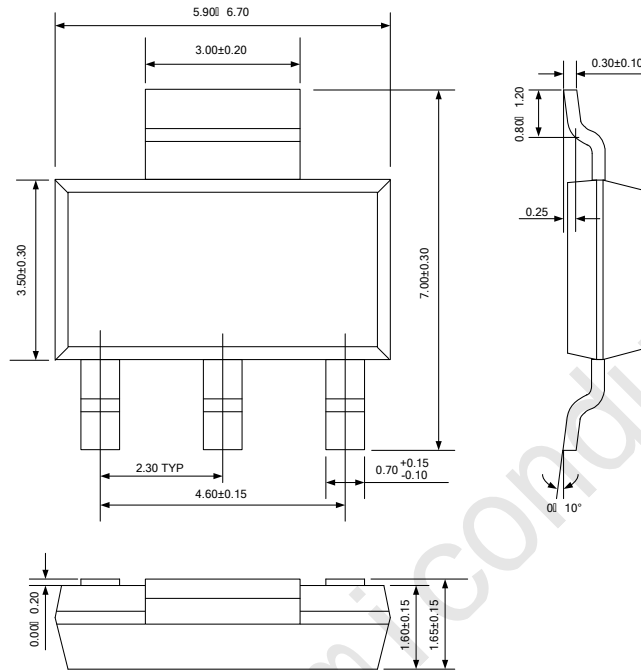
纹波抑制 VS 电流



封装外形图

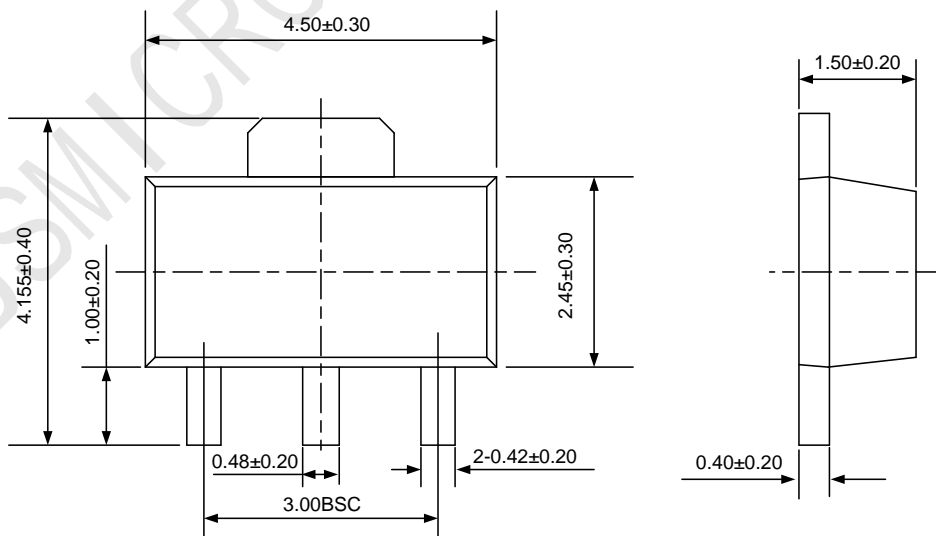
SOT-223-3L

单位:毫米



SOT-89-3L

单位:毫米



封装外形图

