

Parameters Subject to Change Without Notice

描述

JW1795 是一款集成 500V 高压 MOS, 高恒流精度、低成本的非隔离型降压 LED 驱动。电感电流工作在临界连续模式, 减小了功率器件的开关损耗, 避免续流二极管反向恢复, 确保系统具有高效率。

JW1795 直接由输入电压供电, 无需辅助绕组, 简化了外围元器件。

JW1795 内置高压启动技术, 在全电压范围内启动时间小于 0.1S, 实现 LED 灯即开即亮。芯片集成了多种保护功能, 极大地增强了系统的安全性和可靠性, 如过压保护, LED 短路保护, 电感短路保护和 LED 过温保护。

Company's Logo is Protected, "JW" and "JOULWATT" are Registered Trademarks of JoulWatt technology Inc.

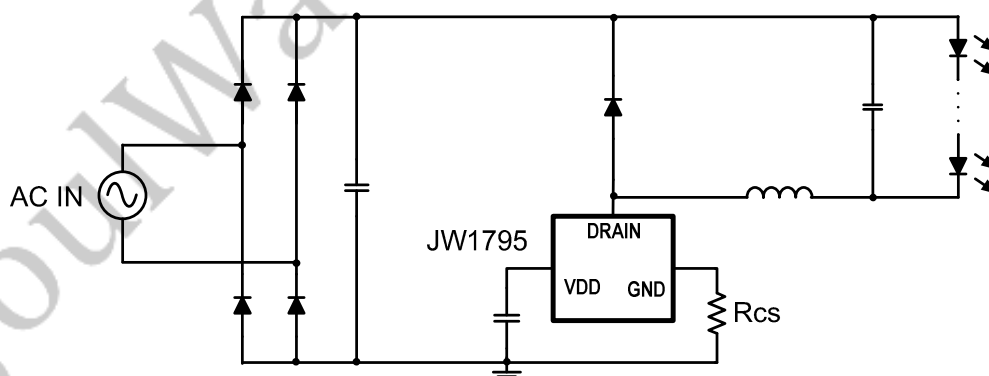
特点

- 集成 500V, 低 $R_{ds(on)}$ MOSFET
- 优秀的线性调整率和负载调整率
- 临界导通模式
- 全工作范围内高效率
- LED 短路保护
- VDD UVLO (欠压保护)
- 过温保护功能
- 电感短路保护
- TO-92, SOP8 和 SOT223 封装

应用

- LED 照明

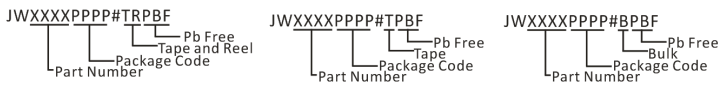
典型应用



订货信息

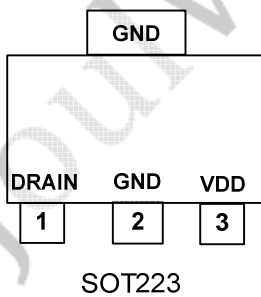
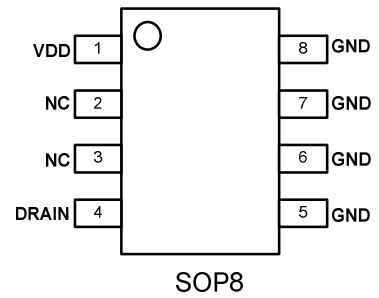
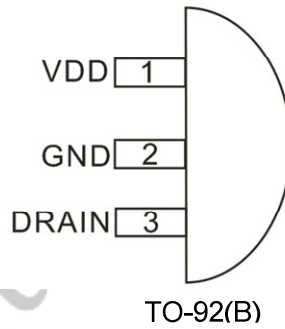
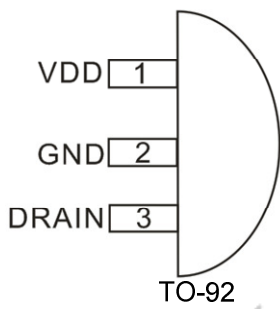
LEAD FREE FINISH	TAPE AND REEL	BULK	PACKAGE	TOP MARKING
	JW1795TOC#TPBF		TO-92	JW1795
		JW1795TOC#BPBF	TO92 (B)	JW1795
JW1795SOPB#PBF	JW1795SOPB#TRPBF		SOP8	JW1795
	JW1795SOTH#TRPBF		SOT223	JW1795

Note:



管脚排列图

TOP VIEW



极限参数 ¹⁾

DRAIN 管脚.....	550V
VDD 管脚.....	12V
GND 管脚.....	-0.3V to 12V
最大结温 ²⁾³⁾	150°C
贮存温度.....	-65°C to +150°C

推荐工作范围

DRAIN 管脚.....	500V
结温	-40°C to 125°C

热阻 ⁴⁾

	θ_{JA}	θ_{JC}
TO-92	120	60°C/W
SOP8	96	45°C/W
SOT223.....	77	17°C/W

备注:

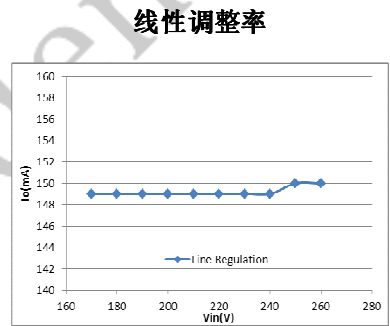
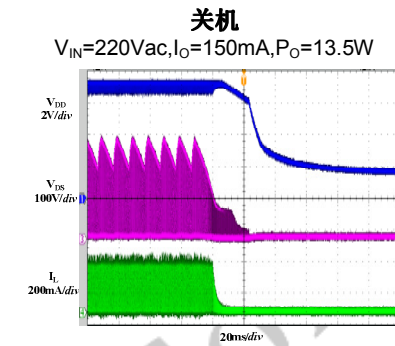
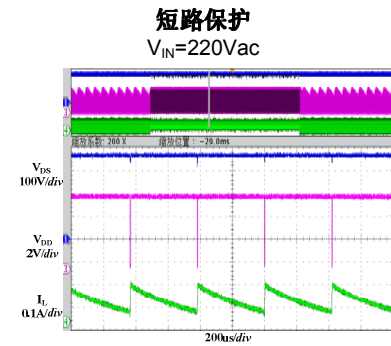
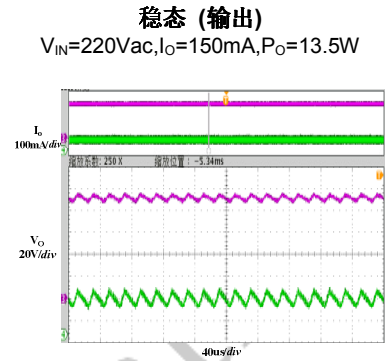
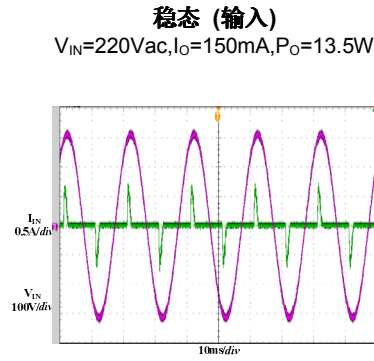
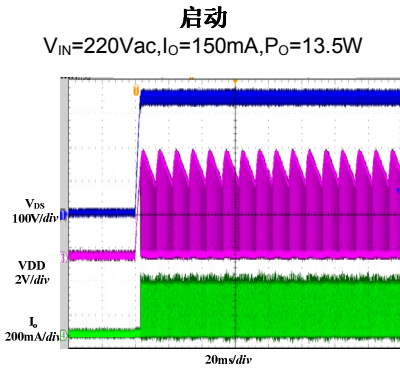
- 1) 最大极限值是指超出该工作范围，芯片有可能损坏。
- 2) JW1795 保证了结温从 -40°C 到150°C的鲁棒性。结温范围的规格是由在过程控制中的表征统计确定的。
- 3) JW1795含有热保护，目的是保护过载情况下的器件。当结温超过最大结温时热保护启用。在指定的最大结温范围之外连续操作会损坏器件。
- 4) 以上参数在JESD51-7, 4-layer PCB测得。

电气参数

<i>T_A=25 °C, unless otherwise stated</i>						
Item	Symbol	Condition	Min.	Typ.	Max.	Units
V _{DD} 调整电压	V _{DD}		7	7.38	7.8	V
V _{DD} 启动阈值	V _{DD_ST}	V _{DD} rising	6.7	7.16	7.5	V
V _{DD} 欠压锁定	V _{DD_UVLO}	V _{DD} falling	5.9	6.07	6.3	V
V _{DD} 静态电流	I _Q	V _{DD} =5.4V	130	150	170	μA
基准电压	V _{REF}		580	600	620	mV
MOS 最大开启时间	T _{ONMAX}		23	30	36	μs
MOS 最小开启时间	T _{ONMIN}		0.3	0.4	0.5	μs
MOS 最大关断时间	T _{OFFMAX}		330	440	550	μs
MOS 最小关断时间	T _{OFFMIN}		0.97	1.3	1.6	μs
MOS 最大电流	I _{MAX}		1.2	1.4		A
MOS 耐压	V _{BRDSS}		500	550		V
MOS 导通电阻	R _{dson}	I(DRAIN)=100mA		9		Ω
过温保护阈值	OTP _{CHIP}		140	145	150	°C

典型工作特征

Waveforms , $V_{IN}=176\sim 264Vac, I_o=150mA, V_o=90V$ or 30LEDs ($V_F=3V$) in series



功能描述

JW1795 是一款专为 LED 照明设计的恒流驱动控制芯片，应用于非隔离降压型 LED 系统。

JW1795 只需要很少的外围器件就可以达到优秀的恒流特性，系统成本低，效率高。

启动

系统上电后，管脚 DRAIN 通过芯片内部的高压启动电路对 VDD 电容充电，当 VDD 电压达到芯片开启阈值时，门极驱动信号开始开关，芯片进入稳定工作状态。在芯片正常工作时，在内部开关关断期间，内部高压电流源会对 VDD 充电，使得电压维持在 7.4V。一旦 VDD 电压低于 6V，JW1795 停止工作。

恒流控制

JW1795 芯片根据采样电阻上的电压信号控制系统的输出电流。系统输出电流平均值的计算公式：

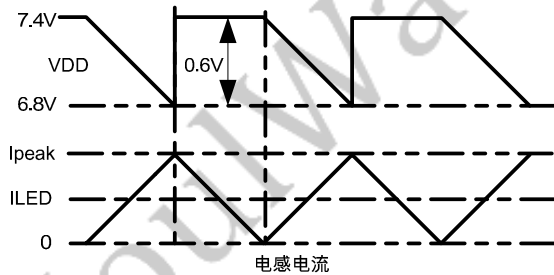
$$I_{LED} = V_{REF} / (2R_{CS})$$

其中，

V_{REF} 为基准电压；

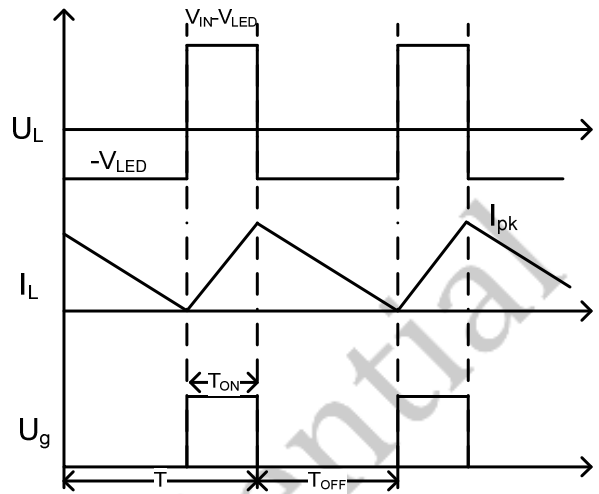
R_{CS} 为 GND 管脚与 VDD 电容“地”之间的电流采样电阻；

下图显示一个工作周期电感电流波形。



临界导通模式

JW1795 工作在电感电流临界连续模式，当芯片控制内部的 MOSFET 导通时，流过电感的电流从零开始上升，功率管的导通时间为：



$$T_{ON} = 2 I_{LED} \times L / (V_{IN} - V_{LED})$$

其中，

L 是电感的电感量；

I_{LED} 是系统的输出电流值；

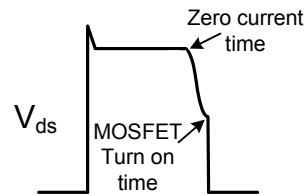
V_{IN} 是输入交流电压经过整流后的直流电压；

V_{LED} 是 LED 两端的输出电压。

当芯片控制外部 MOSFET 关断时，流过电感的电流从峰值开始下降，当电感电流降低至零时，芯片再次控制 MOSFET 开通。导通时间为：

$$T_{OFF} = 2 I_{LED} \times L / V_{LED}$$

当电感电流下降到零时，电感与电路的寄生电容会发生谐振，芯片通过实施检测内部 MOSFET 漏极电压，检测电感电流过零点，并在 MOSFET 电压下降到最小值时，再次导通 MOSFET，实现谷底电压开通，降低开通损耗。当芯片未检测到电感电流过零信号时，将 MOSFET 关断时间为 T_{OFFMAX} 。



芯片过温保护

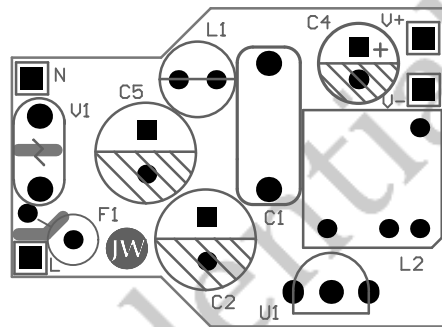
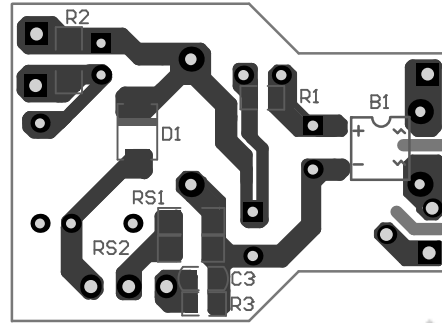
当 JW1795 芯片内部温度高于 145°C 时，芯片供给 LED 的电流开始减小，当温度高于 155°C 时，芯片输出电流减小至零。

LED 短路保护

输出短路时, JW1795 无法检测到电感电流过零点, 此时关断时间变为 T_{OFFMAX} 。

PCB 设计

1. VDD 需要加旁路电容, 使其紧靠芯片 VDD 管脚。
2. 功率回路的面积尽量小, 以降低 EMI 噪声。



JoulWatt Confidential

应用设计

此参考设计适用于 7-15W 的非隔离降压 LED 驱动，使用 JW1795，是一款高效率、优秀线性调整率的 LED 驱动。

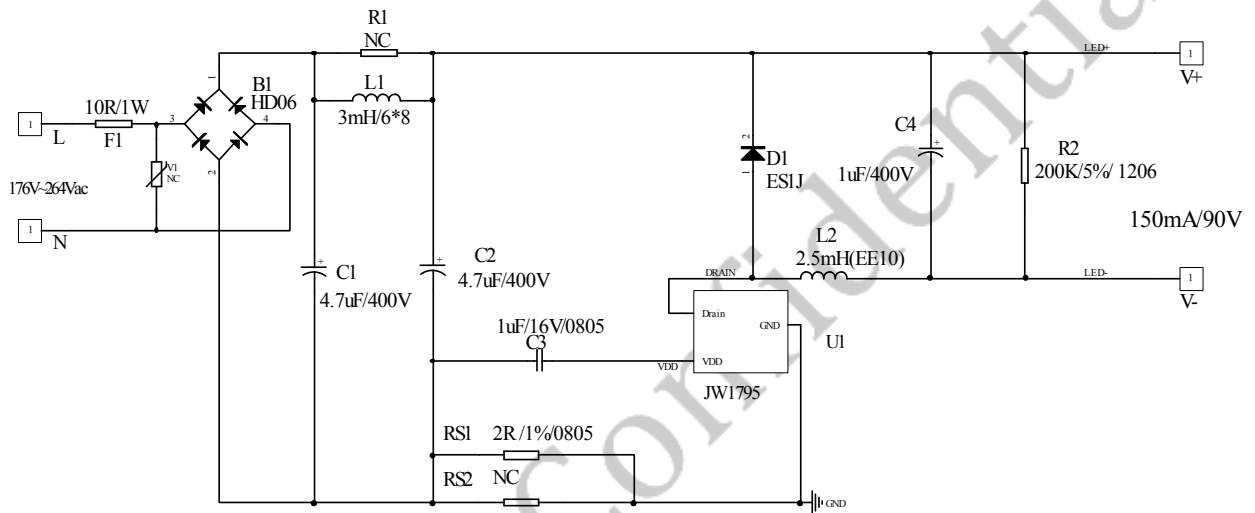
参考设计规格：

V_{IN} : 176VAC~264VAC

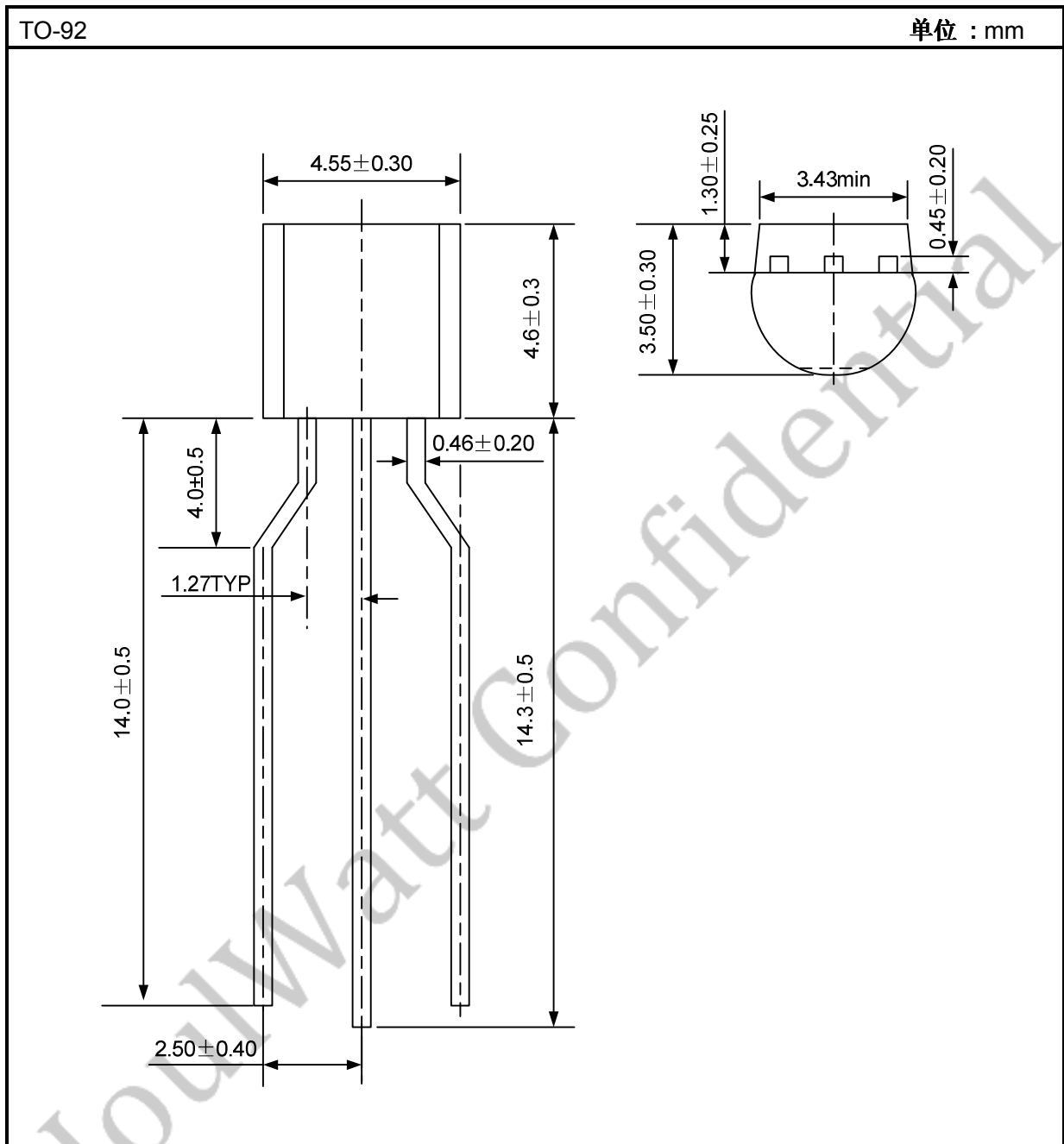
V_{OUT} : 40~90V

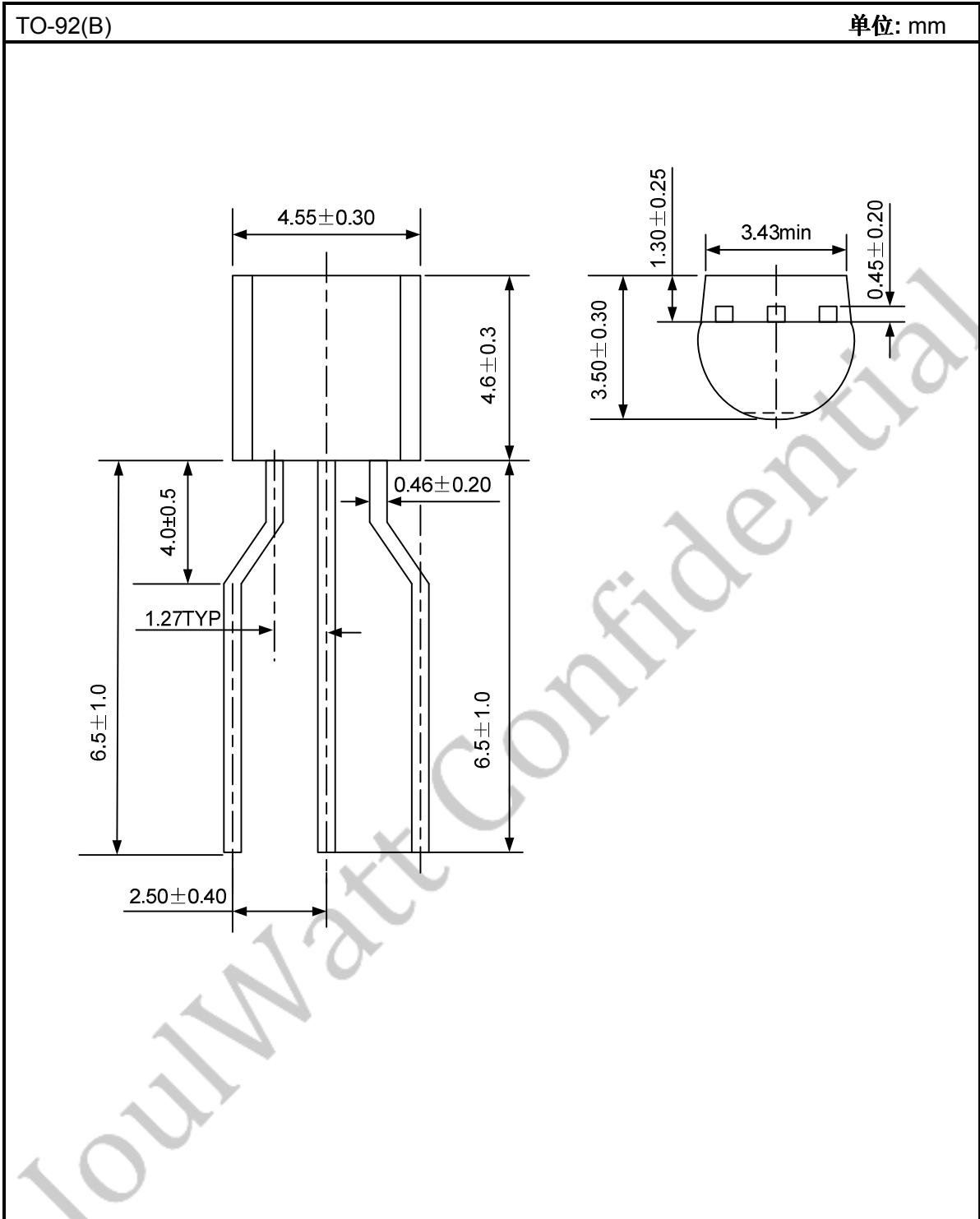
I_{OUT} : 150mA

PF: >0.5



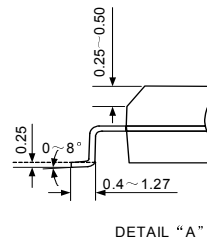
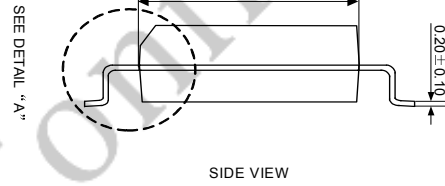
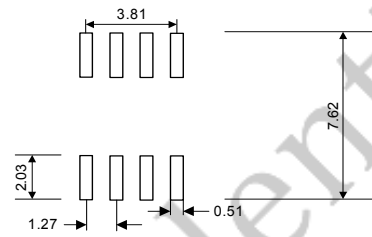
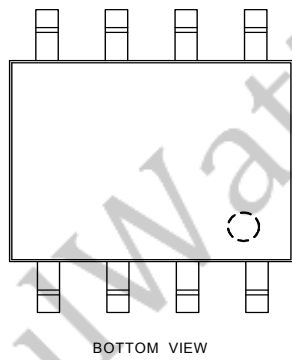
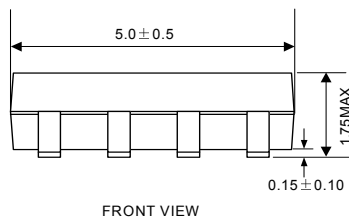
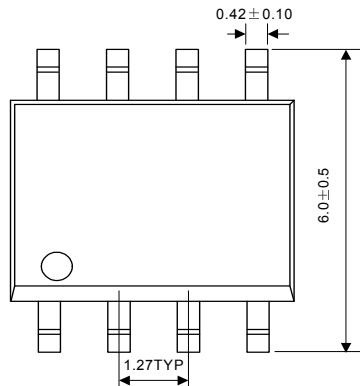
封装外形图





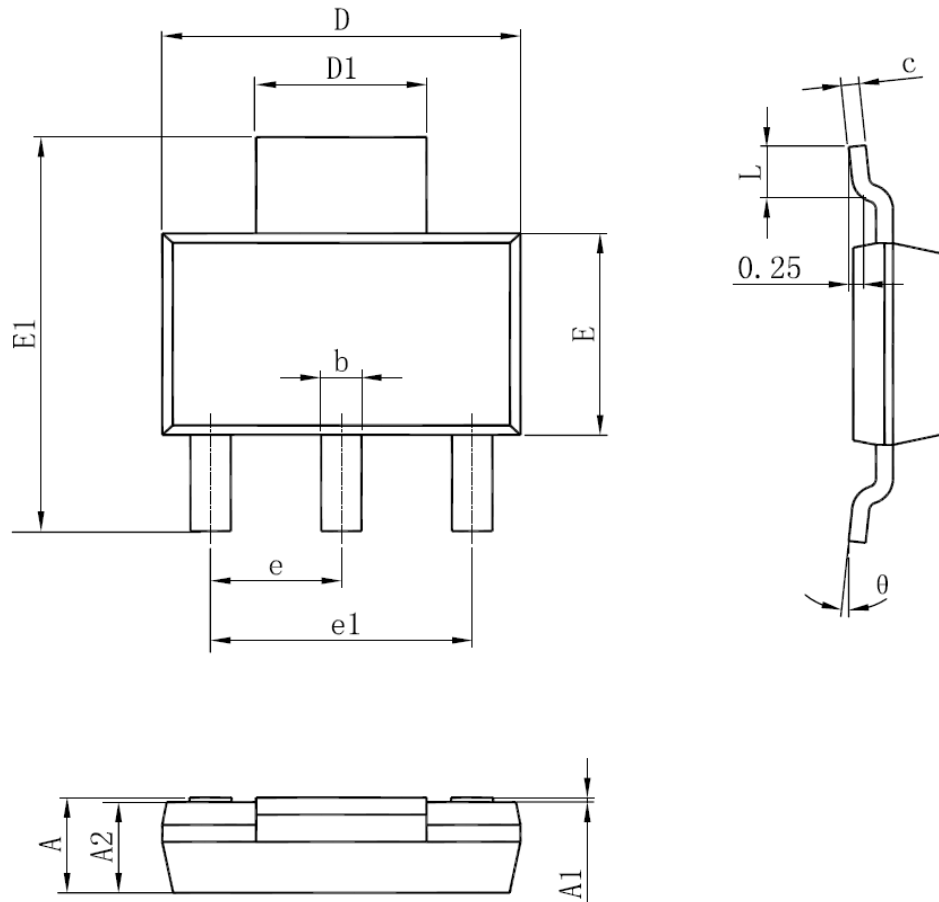
SOP8

单位: mm



SOT223

单位: mm



Symbol	Dimensions In Millimeters		Dimensions In Inches	
	Min	Max	Min	Max
A	1.520	1.800	0.060	0.071
A1	0.000	0.100	0.000	0.004
A2	1.500	1.700	0.059	0.067
b	0.660	0.820	0.026	0.032
c	0.250	0.350	0.010	0.014
D	6.200	6.400	0.244	0.252
D1	2.900	3.100	0.114	0.122
E	3.300	3.700	0.130	0.146
E1	6.830	7.070	0.269	0.278
e	2.300(BSC)		0.091(BSC)	
e1	4.500	4.700	0.177	0.185
L	0.900	1.150	0.035	0.045
θ	0°	10°	0°	10°

重要声明

- 杰华特科技有限公司保留不发布通知而对该产品和服务随时进行更改，补充，改进和其它变动的权利。用户敬请在购买产品之前获取最新的相关信息并核实该信息是最佳的和完整的。所有产品在订单确认后将遵从杰华特科技有限公司的销售条例进行销售。
- 本资料内容未经杰华特科技有限公司许可，严禁以其它目的加以转载或复制等。
- 对于未经销售部门咨询使用本产品而发生的损失，杰华特科技有限公司不承担其责

JoulWatt Confidential

Copyright © 2015 JW1795 Incorporated.

All rights are reserved by Joulwatt Technology Inc.