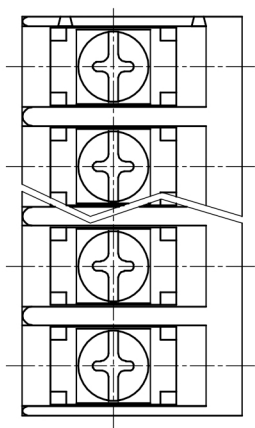
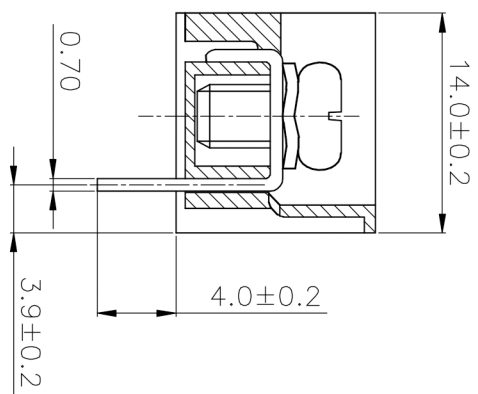
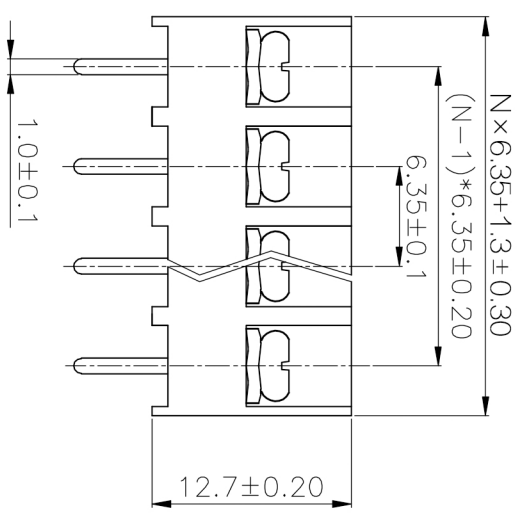


1	2	3	4	5	6	7	8
编号	修改原因	制图	审核	批准			



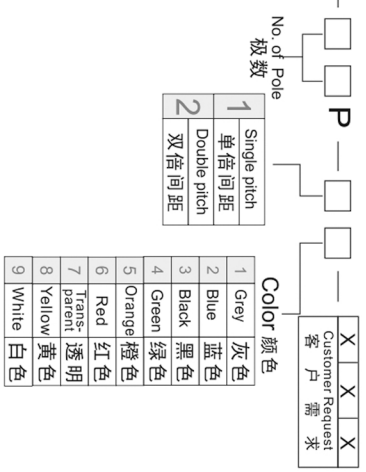
N:表示端子的数量



材质及规格处理
 塑件: PA66 UL 94V-0
 端子: 黄铜, 0.7厚 镀锡
 螺丝: 钢, M2.5 镀锌

性能
 额定电压/电流: 300V/10A
 使用温度: -40℃~+105℃
 耐电压: AC2000V/Min
 绝缘阻抗: 500MΩ/DC500V
 适用线径: 22~16AWG
 最大锁紧扭力: 0.4N.m 3.5lb.in

编码原则:
 WJH635-6.35



尺寸公差: X, X, .XX
 角度公差: X, X, .XX

图纸类型	客户图纸	图页	1\1
比例	1:1		
图纸编号			

投影法	第一角	品名	美日式接线端子
单位	mm	间距 & 35MM	
纸张尺寸	A4	产品系列	WJH635系列

