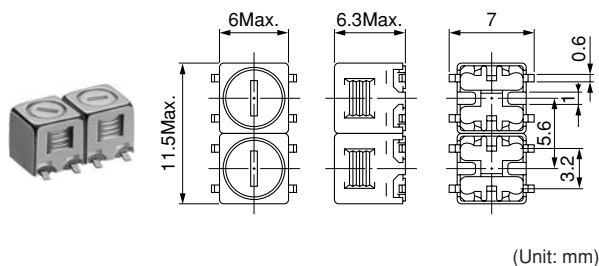


5CHLW Double Tuned, 5CHW Double Tuned, 5CHT Triple Tuned

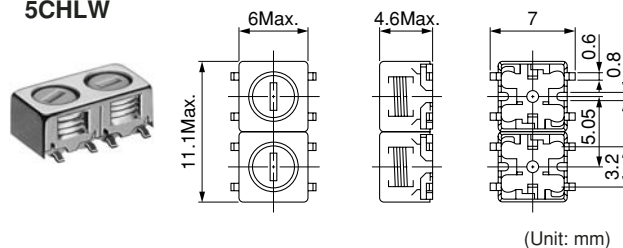
Frequency Range: 5CHLW 780~1150MHz

5CHW, 5CHT 400~520MHz

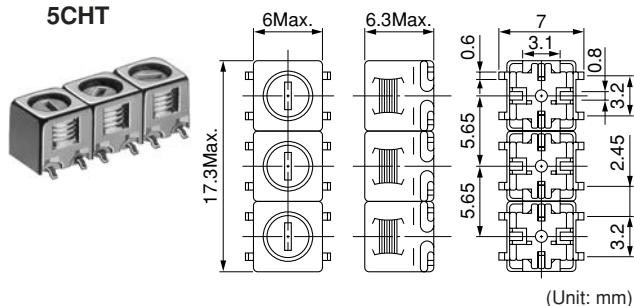
5CHW



5CHLW



5CHT



Features

- Compact low-profile helical filters for surface mounting, ideal for mobile communications equipment.
- RoHS compliant

Applications

- Surface mounting type: Cellular, cordless telephones, paging devices, etc.

特長

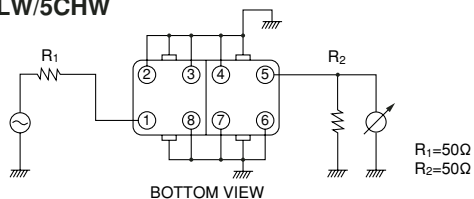
- 移動体通信用に最適な小型薄形の面実装形ヘリカルフィルタ
- RoHS 指令対応

用途

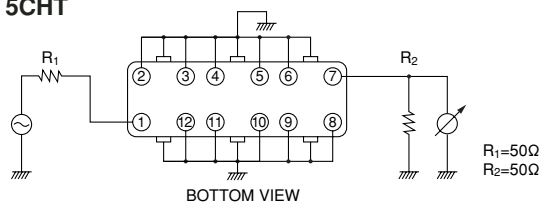
- 面実装タイプ：自動車電話、コードレス電話など

Test circuits 測定回路

5CHLW/5CHW



5CHT



continued from previous page
前頁より続く

SELECTION GUIDE FOR STANDARD FILTERS

TYPE 5CHLW (Double tuned)

東光品番	中心周波数	帯域幅	選択度		リップル	挿入損失
TOKO Part Number	Center Frequency (MHz)	Bandwidth (-1dB) (MHz) Min.	Selectivity		Ripple (dB) Max.	Insertion Loss (dB) Max.
			Fo - 100MHz (dB) Min.	Fo + 100MHz (dB) Min.		
477MS-1031A	832.5	25	25	18	1.0	2.5
477MS-1032A	850	25	25	17	1.0	2.5
477MS-1033A	870	25	25	18	1.0	2.5
477MS-1034A	902.5	25	24	18	1.0	2.5
477MS-1035A	915	25	25	18	1.0	2.5
477MS-1036A	933	25	25	18	1.0	2.5
477MS-1037A	947.5	25	25	18	1.0	2.5
477MS-1038A	950	25	22	17	1.0	2.5

TYPE 5CHW (Double tuned)

東光品番	中心周波数	帯域幅	選択度		リップル	挿入損失
TOKO Part Number	Center Frequency (MHz)	Bandwidth (-1dB) (MHz) Min.	Selectivity		Ripple (dB) Max.	Insertion Loss (dB) Max.
			Fo - 50MHz (dB) Min.	Fo + 50MHz (dB) Min.		
492S-1051A	420	10	14	20	0.5	3.0
492S-1052A	425	10	14	20	0.5	3.0
492S-1053A	427	10	14	20	0.5	3.0
492S-1054A	430	10	14	20	0.5	3.5
492S-1055A	435	10	14	20	0.5	3.5
492S-1056A	440	10	13	18	0.5	3.5
492S-1057A	450	10	12	17	0.5	3.5
492S-1058A	452	10	12	17	0.5	3.5
492S-1059A	456	10	12	16	0.5	3.5
492S-1060A	460	10	12	16	0.5	3.5
492S-1061A	463.5	10	12	16	0.5	3.5
492S-1062A	465	10	12	16	0.5	3.5
492S-1063A	470	10	12	15	0.5	3.5
492S-1064A	480	10	12	15	0.5	3.5
492S-1065A	510	10	12	15	0.5	3.5

TYPE 5CHT (Triple tuned)

東光品番	中心周波数	帯域幅	選択度		リップル	挿入損失
TOKO Part Number	Center Frequency (MHz)	Bandwidth (-1dB) (MHz) Min.	Selectivity		Ripple (dB) Max.	Insertion Loss (dB) Max.
			Fo - 50MHz (dB) Min.	Fo + 50MHz (dB) Min.		
493S-1066A	395	10	33	33	0.5	4.5
493S-1067A	420	10	30	30	0.5	4.5
493S-1068A	425	10	30	30	0.5	4.5
493S-1069A	430	10	30	30	0.5	4.5
493S-1070A	435	10	30	30	0.5	4.5
493S-1071A	440	10	27	27	0.5	4.5
493S-1072A	450	10	27	27	0.5	4.5
493S-1073A	452	10	27	27	0.5	4.5
493S-1074A	456	10	27	27	0.5	4.5
493S-1075A	460	10	27	27	0.5	4.5
493S-1076A	465	10	27	27	0.5	4.5
493S-1077A	470	10	27	27	0.5	4.5
493S-1078A	480	10	26	26	0.5	4.5
493S-1079A	485	10	26	26	0.5	4.5
493S-1080A	510	10	25	25	0.5	4.5