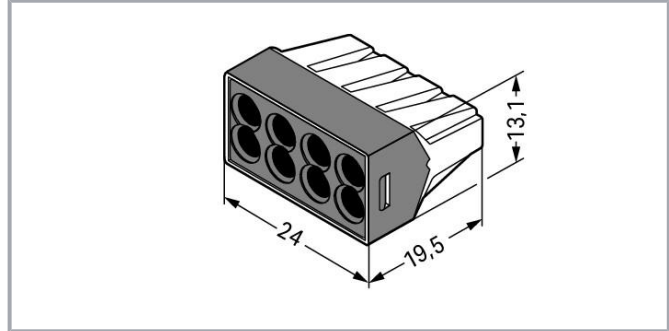


规格书 | 型号: 773-108

接线盒用导线连接器; 适用于单股和多股导线; max. 2.5 mm²; 8线; 透明外壳; 深灰色罩盖; 最大工作环境温度 60 °C; 2,50 mm²; 多种颜色



www.wago.com/773-108



产品描述

说明:

连接铝导线

“Alu-Plus” 4 mm²/12 AWG

“Alu-Plus”

- 夹紧时自动损坏氧化膜。
- 抑制夹持点再次氧化。
- 防止铝导线与铜导线之间的电解腐蚀(当两种导线被接入相同接线端子时)。
- 提供长期防侵蚀保护。

(PUSH WIRE®) 万可建议先对铝导线进行清洁处理“Alu-Plus”

此外“Alu-Plus”

2.5 mm² = 16 A

4 mm² = 22 A

安全信息1:

变更声明。 敬请关注进一步的产品说明文件！

WAGO Electronic (Tianjin) Co., Ltd.
No.5, Quan Hui Road
Wuqing Development Area | Tianjin 301700
Tel.: +86 22 59677688 | Fax: +86 22 59617668
Email: info-cn@wago.com

您有关于我们产品的任何问题吗？
我们非常乐意接听您的来电， +86 (022) 59677688。

安全信息2:0.75 mm²/18 AWG**数据****电气参数****Ratings per IEC/EN**

| | |
|--------------|--------------------------|
| 额定电气参数依据的标准 | IEC/EN 60664-1 |
| 额定电压(II/2) | 400 V |
| 额定浪涌电压(II/2) | 4 kV |
| 额定电流 | 24 A |
| 图例(额定电气参数) | (II / 2) △ 过电压类别II/污染等级2 |

接线参数

| | |
|---------|--|
| 连接技术 | 插线式弹簧接线单元(PUSH WIRE®) |
| 执行类型 | 插入式 |
| 可连接导线材料 | 铜 铝 |
| 单股导线 | 0.75 ... 2.5 mm ² / 18 ... 12 AWG |
| 多股绞合导线 | 1.5 ... 2.5 mm ² / 16 ... 12 AWG |
| 剥线长度 | 12 mm / 0.47 英寸 |
| 连接点总数 | 8 |
| 电位总数量 | 1 |
| 接线类型 | 侧面接线 |

Geometrical Data

| | |
|----|----------------------|
| 宽度 | 24 mm / 0.945 inch |
| 高度 | 13.1 mm / 0.516 inch |
| 深度 | 19.5 mm / 0.768 inch |

材料参数

| | |
|----------|----------|
| 颜色 | 多种颜色 |
| 罩盖颜色 | 深灰色 |
| UL94阻燃等级 | V2 |
| 火灾荷载 | 0.098 MJ |

变更声明。敬请关注进一步的产品说明文件！

WAGO Electronic (Tianjin) Co., Ltd.
No.5, Quan Hui Road
Wuqing Development Area | Tianjin 301700
Tel.: +86 22 59677688 | Fax: +86 22 59617668
Email: info-cn@wago.com

您有关于我们产品的任何问题吗？
我们非常乐意接听您的来电， +86 (022) 59677688。

| | |
|----|-------|
| 重量 | 4.6 g |
|----|-------|

Environmental Requirements


| | |
|-------------|-------|
| 允许环境温度(运行时) | 60 °C |
|-------------|-------|

商业数据


| | |
|---------------|---------------------|
| Product Group | 7 (Push Wire Conn.) |
| 包装类型 | BOX |
| 原产国 | CN |
| GTIN | 4044918397735 |
| 海关税号 | 85369010000 |

认证 / 证书

国家特定认证

| 标识 | 认证 | 其他认证信息 | 认证名称 |
|--|---|----------|--------------------|
|  | CCA UL International Demko A/S | EN 60998 | CCA-DK No. 2520 |
|  | CSA DEKRA Certification B.V. | C22.2 | 15411 (LR46759) |
|  | KEMA/KEUR DEKRA Certification B.V. | EN 60998 | 71- 101747 |
|  | ÖVE Österreichischer Verband für Elektrotechnik | EN 60998 | 1193-031- 09 |

船级社认证

| 标识 | 认证 | 其他认证信息 | 认证名称 |
|--|---|----------|--------------------------|
|  | ABS American Bureau of Shipping | - | 18- HG1755093- PDA |
| | BV Bureau Veritas S.A. | EN 60998 | 11914/D0 BV |

变更声明。敬请关注进一步的产品说明文件！

WAGO Electronic (Tianjin) Co., Ltd.
No.5, Quan Hui Road
Wuqing Development Area | Tianjin 301700
Tel.: +86 22 59677688 | Fax: +86 22 59617668
Email: info-cn@wago.com

您有关于我们产品的任何问题吗？
我们非常乐意接听您的来电，+86 (022) 59677688。



DNV GL

Det Norske Veritas, Germanischer Lloyd

EN 60998

TAE000015T



LR

Lloyds Register

EN 60998


04/20013
(E8)

UL-Approvals

| 标识 | 认证 | 其他认证信息 | 认证名称 |
|---|--|----------|------------|
|  | UL UL International Germany GmbH | UL 486C | E69654 |
|  | UL UL International Germany GmbH | EN 60998 | D-03479-A1 |

可選配件

Mounting adapter

| | | |
|---|---|--|
|  | 型号: 773-332 轨装支架; 773系列 - 2.5 mm ² / 4 mm ² / 6 mm ² ; 适于DIN-35导轨安装/螺钉安装; 橙色 | www.wago.com/773-332 |
|---|---|--|

General accessories

| | | |
|---|---|--|
|  | 型号: 249-130 注射器; 容量 : 20ml "Alu-Plus"端子封胶 | www.wago.com/249-130 |
|---|---|--|

下载

文档

Additional Information

| | | | |
|------------------------|-----------|---------------|----|
| Technical explanations | 2019年4月3日 | pdf 2.2 MB | 下载 |
|------------------------|-----------|---------------|----|

变更声明。 敬请关注进一步的产品说明文件！

WAGO Electronic (Tianjin) Co., Ltd.
No.5, Quan Hui Road
Wuqing Development Area | Tianjin 301700
Tel.: +86 22 59677688 | Fax: +86 22 59617668
Email: info-cn@wago.com

您有关于我们产品的任何问题吗？
我们非常乐意接听您的来电， +86 (022) 59677688。

CAD/CAE-Data

CAE data

| | | |
|---------------------------|---------------------|--------------------|
| EPLAN Data Portal 773-108 | URL | 下载 |
|---------------------------|---------------------|--------------------|

| | | |
|------------------------|---------------------|--------------------|
| WSCAD Universe 773-108 | URL | 下载 |
|------------------------|---------------------|--------------------|

| | | |
|----------------------|---------------------|--------------------|
| ZUKEN Portal 773-108 | URL | 下载 |
|----------------------|---------------------|--------------------|

CAD data

| | | |
|----------------------|---------------------|--------------------|
| 2D/3D Models 773-108 | URL | 下载 |
|----------------------|---------------------|--------------------|

Environmental Product Compliance

Compliance Search

| | | |
|--|---------------------|--------------------|
| Environmental Product Compliance 773-108 | URL | 下载 |
|--|---------------------|--------------------|

接线盒用导线连接器; 适用于单股和多股导线; max. 2.5 mm²; 8线; 透明外壳; 深灰色罩盖; 最大工作环境温度 60 °C; 2,50 mm²; 多种颜色

Installation Notes

变更声明。 敬请关注进一步的产品说明文件！

WAGO Electronic (Tianjin) Co., Ltd.
No.5, Quan Hui Road
Wuqing Development Area | Tianjin 301700
Tel.: +86 22 59677688 | Fax: +86 22 59617668
Email: info-cn@wago.com

您有关于我们产品的任何问题吗？
我们非常乐意接听您的来电， +86 (022) 59677688。