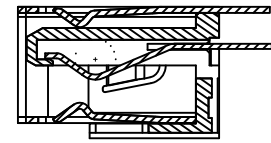
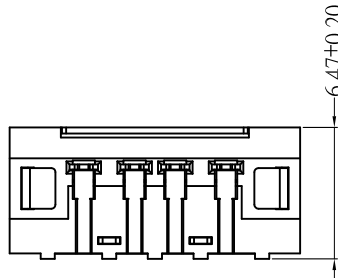
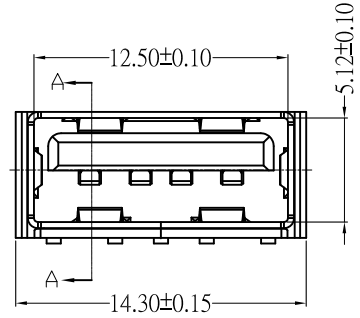
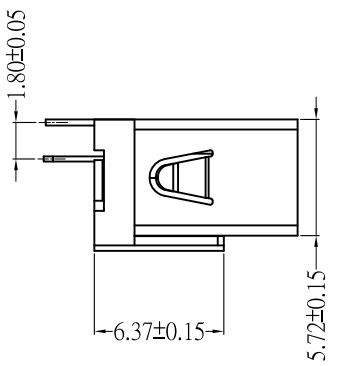
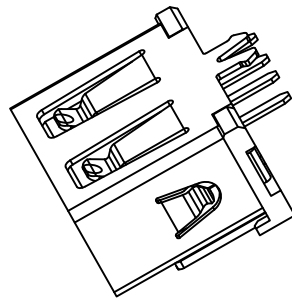
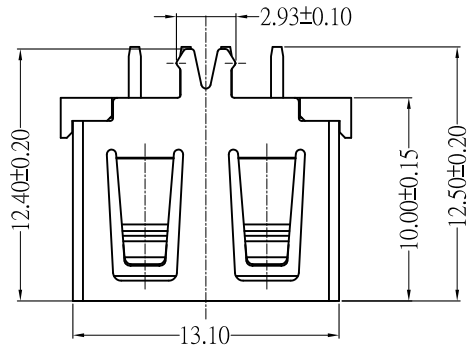
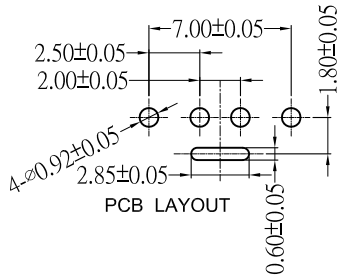
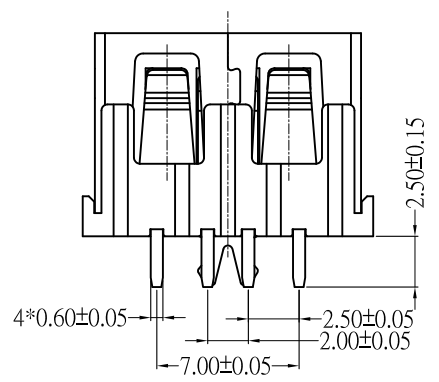


目錄 MAPX	设变内容 MODIFICATION	日期 DATE



SECTION A-A



ELECTRICAL CHARACTERISTECS:
 Temperature Range : -20° Cto+85° C
 Voltage Current Rating : 1AMP.30V AC
 Insulation Resistance : 1000M OHM Min
 Contact Resistance : 30m OHM Max
 Dielectric Withstanding Voltage : 500V AC

Mechanical:
 Mating Force:3.57 Kgf MAX
 Unmating Force:1.02 Kgf MIN.

产品图 PRODUCT CHART DWG				深圳市精拓金电子有限公司					
公差一览表 TOLERANCE UNLESS OTHERWISE				单位 UNITS	MM	制图 DRAWING	Z-Y-B	产品料号 PRODUCT PART NO.	910-561A1022Y10200
X.	±0.25	X'	±5'	比例 SCALE	1:1	审核 CHKD	雷永键	产品名称 PRODUCT NO.	AF10.0C款180度侧鱼叉脚无边铁壳 PBT黑胶6.5
.X	±0.20	.X'	±2'						日期 DATE
.XX	±0.15	.XX'	±1'					版本 VER	A0
.XXX	±0.10	.XXX'	±0.5'						