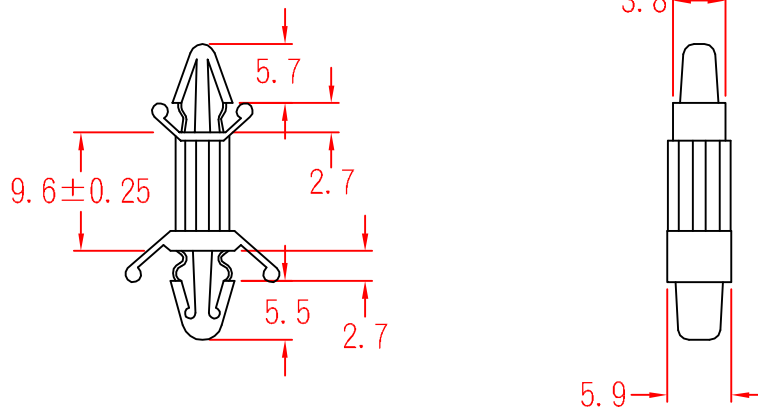


CS-0610

To fit 4.0mm hole
chassis 1.8mm



To fit 4.8mm hole
chassis 2.5mm

承認
KSS
95.01.16
邱平裕

審查

製圖
KSS
95.01.16
謝文通

設計

中文名		MATERIAL	UL 94V-2	ITEM NO.	CS-0610	
PC板隔離柱			NYLON 66			
SCALE		FINISH		NAME	LOCKING CIRCUIT BOARD SUPPORT	
△ (. .)	誤 差	TOLERANCE	±0.5mm	△ 01-16-2006	REVISIONS	K002
使用機種				DATE		R.NO.



凱士士企業股份有限公司

▶ 請勿實測圖面 ◀