

## 产品概述:

RM9005C 是双通道 LED 恒流驱动控制芯片，可直接驱动高压 LED 灯串，输出电流由外接 SENSE 电阻设置为 5mA~60mA，且输出电流恒定在设定值。

RM9005C 系统结构简单，外围元器件极少，外围电路无需磁性元件，多芯片并联应用，芯片可与 LED 共用 PCB 板，LED 电流可外部设定。

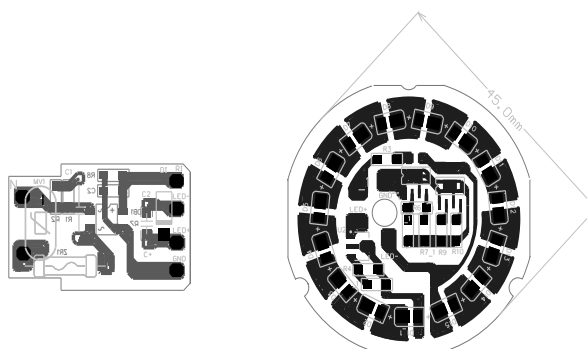
RM9005C 应用线路无 EMI 问题，内置 400V 高压 MOS，具有过温调节能力

RM9005C 采用 ESOP-8 封装。

## 系统规格: 6W/16mA

输入电压	220Vac
输出电流	16mA
输出电压	270V
恒流精度	<±3%
效率	>75%
PF	>0.8
拓扑结构	高压线性

## PCB:



## 典型应用:

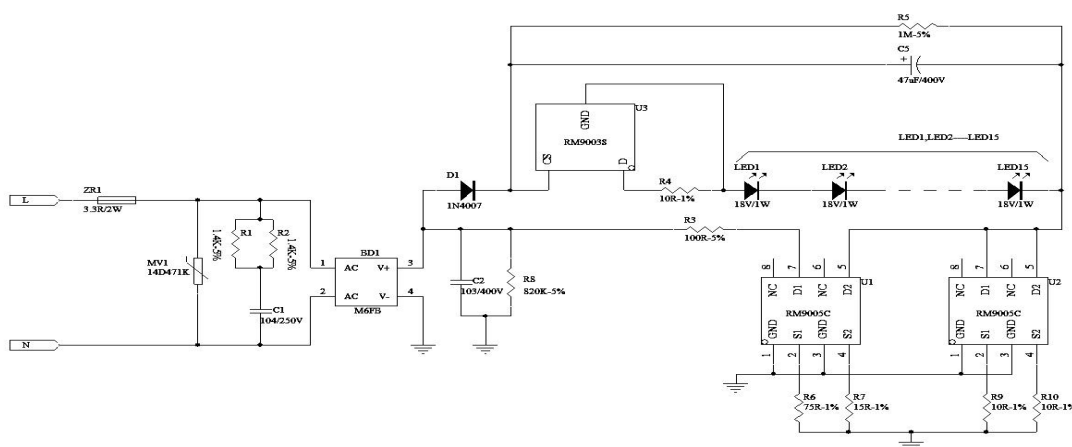


图 1 系统应用原理图

**系统 BOM 清单:**

位号	元件类型	规格描述	封装尺寸	数量	厂家
U1, U2	IC	RM9005C	ESOP-8	2	亚成微
U3	IC	RM9003B	SOT89-3	1	亚成微
BD1	整流桥	M6FB	SMD	1	
ZR1	保险	3R/2W	DIP	1	
C1	金膜电容	104/250V	DIP	1	
C2	贴片电容	103/400V	1206	1	
C5	电解电容	47uF/400V	DIP	1	
R1, R2	贴片电阻	1.4K-5%	1206	1	
R3	贴片电阻	100R-5%	1206	1	
R4	贴片电阻	10R-1%	2512	1	
R5	贴片电阻	1M-5%	1206	1	
R6	贴片电阻	75R-1%	1206	1	
R7	贴片电阻	15R-1%	1206	1	
R8	贴片电阻	820K-5%	1206	1	
R9,R10	贴片电阻	10R-1%	1206	1	
D1	二极管	1N4007	DIP	1	
LED	18.0V/0.5W		2835 封装	15	
电源	Φ45mm 铝基板+整流板		1.2mm 厚	1	