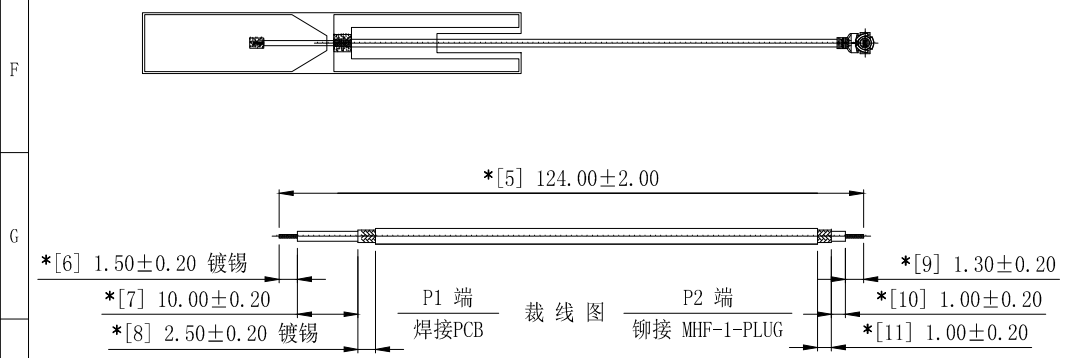
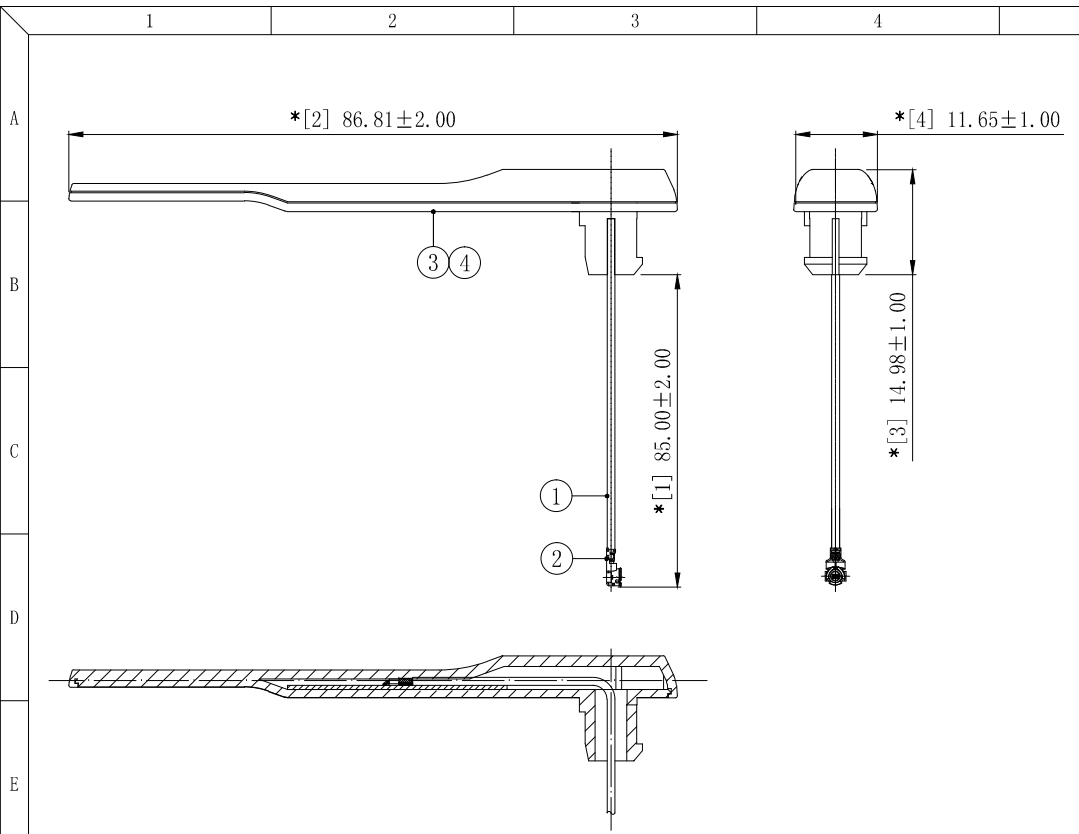


|          |               |          |            |
|----------|---------------|----------|------------|
| REVISION | DESCRIPTION   | DATE     | DRAFTER    |
| A0       | FIRST RELEASE | 18.03.16 | FUYONG.LIU |



技术要求:

- 电气特性: 特性阻抗: 50Ω; 适用频率范围: 1.92GHz-1.97GHz, 驻波比: 最大2.5; 1.97GHz-2.02GHz, 驻波比: 最大2.0。  
检验方法: 使用矢量网络分析仪100%测试。
- 尺寸检验: [\*]为FAI检测项目; \*为重点检测项目; ■为CPK管制项目。
- 拔出力: 最小1.30kgf @ MHF-1 PLUG。  
检验方法: 沿电缆中心轴, 以25±3毫米/分钟的速度, 垂直将1.30kg砝码提离桌面即为合格, 反之不合格。
- 外观要求: 产品表面不得有刮伤、破损和脏污; 镀层色泽光亮均匀, 不得有氧化。  
检验方法: 目视全检验。
- 包装规范: 20PCS/扎, 5扎/包, 即100PCS/包。
- 环保要求: 产品及其使用之物料皆需要符合RoHS要求。

|     |             |  |       |         |
|-----|-------------|--|-------|---------|
| 4   | E1101-0350R | PCB, T0.60*W8.70*H54.00, 表面黑色油墨阻焊, 焊盘OSP处理 | 1     | ---     |
| 3   | H1A21-0070R | L86.81*W11.95*H14.98, 材质ABS白色              | 1     | ---     |
| 2   | P1223-0132R | MHF-1 PLUG FOR OD1.13 CABLE                | 1     | ---     |
| 1   | Y3211-0020R | 微细同轴电缆, OD1.13, 双锡线, 黑色                    | 1     | ---     |
| No. | PART NUMBER | PART NAME & DESCRIPTION                    | Q' TY | REMARKS |

GENERAL TOLERANCE:  
 LINEAR:  
 X ±0.20  
 X.X ±0.15  
 X.XX ±0.05  
 X.XXX ±0.01  
 ANGLE:  
 X° ±4.00°  
 X.X° ±3.00°  
 X.XX° ±2.00°  
 X.XXX° ±1.00°

**HJ-Tech 东莞市皇捷通讯科技有限公司**

FILE NAME: 产品图  
 TITLE: 射频天线组件  
 ENG/DATE: FUYONG.LIU/18.03.16  
 CHE/DATE: .  
 APP/DATE: .

外置直连式, 50Ω2.4GHz; OD1.13, 双锡线, 黑色; P1端接PCB, P2端打一代端子; 外露线长85mm

P/N: HJ-2.4G-IPEX-1.13-PCB-L85MM

UNIT: mm  
 SCALE: 1:1  
 REVISION: A0  
 SHEET: 1/1

COMPLIANCE WITH THE REQUIREMENT: ■RoHS; □HF; □SONY SS-00259; □OTHERS  
 \*NO USING ESTRICTED AND BANNED SUBSTANCE