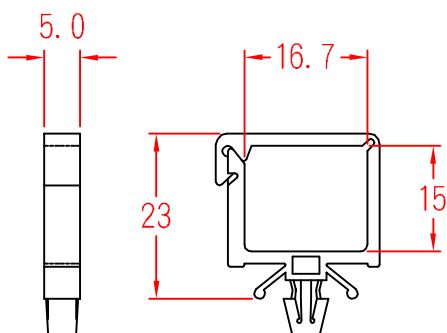


PWS-1715



To fit 4.8mm
Chassis 0.5~2.4

承認



審查

製圖



設計

中文名
插鞘式扣線套

MATERIAL UL 94V-2
NYLON 66

ITEM NO.
PWS-1715

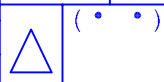
SCALE

FINISH

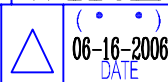
NAME

WIRE SADDLE

使用機種



誤 差
TOLERANCE ±0.5mm



06-16-2006
DATE

REVISIONS K001

R.NO.



凱士士企業股份有限公司

▶ 請勿實測圖面 ◀