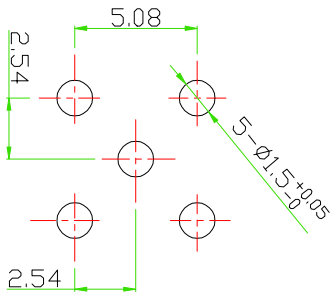
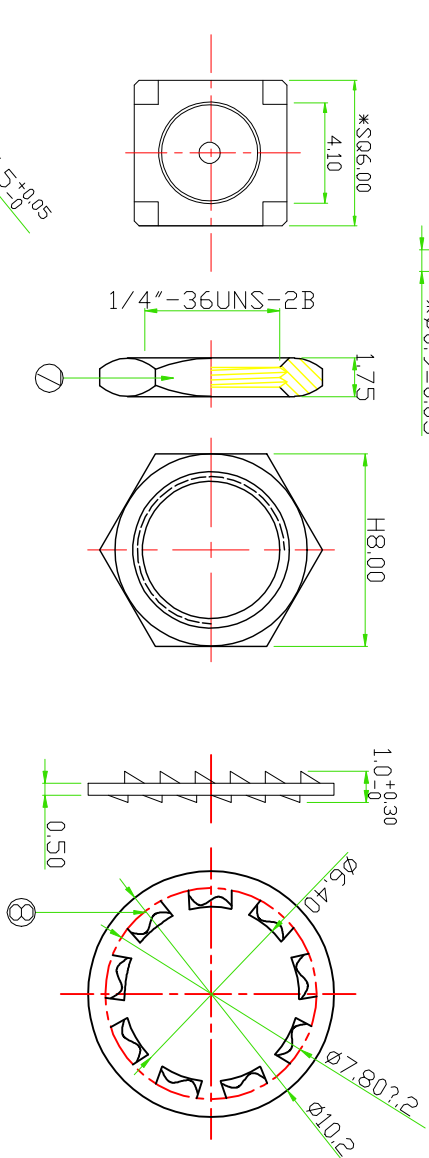
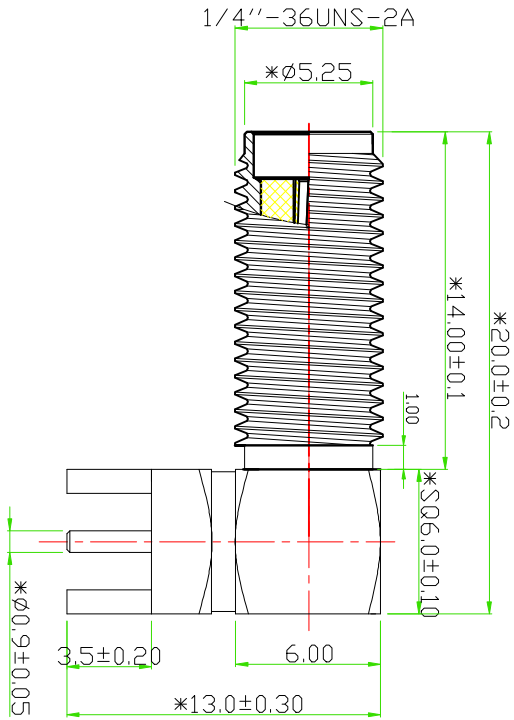


技术详询



序号	零件名称/规格	材料	零件编号	用量
7	十齿华司 OD10.2*1.10	C3604 镀金1u'	SMA102011G-2331	1
6	螺母 H8.0*1.75	C3604 镀金1u'	NUT080175G-1840	1
5	绝缘体 OD4.10*5.00	PTFE 白色	SMA410500T-1714	1
4	四角本体 SQ6.0*13.00	C3604 镀金1u'	SMA060130G-0708	1
3	绝缘体 OD4.2*7.20	PTFE 白色	SMA042072I-1535	1
2	中心PIN OD1.35*24.0	C3602 镀金2u'	SMA135240G-2183	1
1	螺母本体 OD6.2*15.8	C3604 镀金1u'	SMA082158G-0737	1

序号	日期	变更内容	变更者	Description.内容
4				
5				

 Tolerances 未标注公差: .X ±0.3 .IX ±0.10 .III ±0.05 未标注垂直公差:±1°	 Material: SMA JCAK R/A FOR PCB Part Name. 品名/规格 Part No. 零件编号 C/O Part No. 客户料号 Part No. 料号 Draw. 繪圖 Date 日期 19.08.15	深圳市金航标电子有限公司 型号: KH-SMA-P-8029 网址: WWW.BDSS666.COM 电话: 0755-83044319	比例: 1:1 版本: A0 单位: mm
---	--	---	-----------------------------

