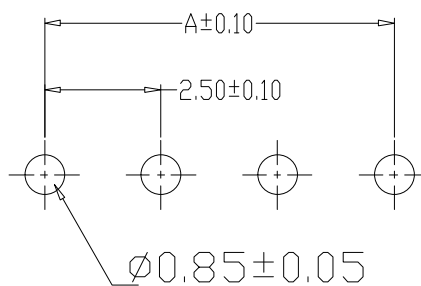
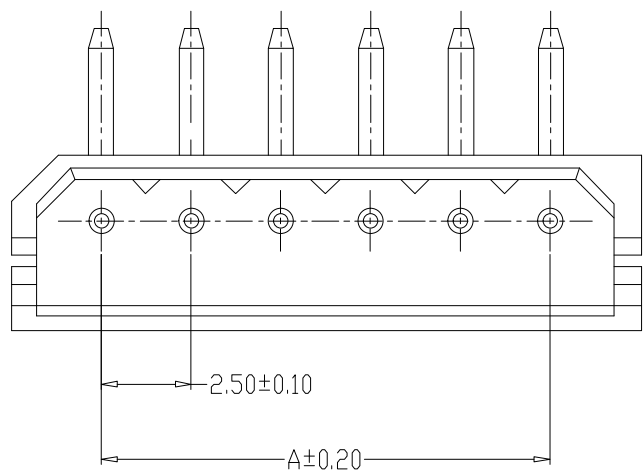


SPECIFICATIONS

- 1、Current Rating: 3A AC, DC
- 2、Voltage Rating: 250V AC, DC
- 3、Temperatuer Range: -25℃~+85℃
- 4、Contact Resistance: 20mΩ Max
- 5、Insulation Resistance: 1000MΩ Min
- 6、Withstanding Voltang: 1000V AC/minute
- 7、Material:Wafer Nylon66,UL94V-0
PIN Brass Tin-plated



PCB LAYOUT

编 号	尺寸 (mm)	
	A	B
HC-5264-2AW	2.50	7.50
HC-5264-3AW	5.00	10.00
HC-5264-4AW	7.50	12.50
HC-5264-5AW	10.00	15.00
HC-5264-6AW	12.50	17.50
HC-5264-7AW	15.00	20.00
HC-5264-8AW	17.50	22.50
HC-5264-9AW	20.00	25.00
HC-5264-10AW	22.50	27.50
HC-5264-11AW	25.00	30.00
HC-5264-12AW	27.50	32.50
	47.50	52.50

制图 DRAWN	变更内容 DESCRIPTION	日期 DATE	GENERAL TOLERANCE		制图 DRAWING	钱岳生		料号 PART NO.	HC-5264-NAW		版本 REV.	A				
			X.±0.25	X.'±2'		2020、01、09	张名		品名 TITLE	5264定位弯针 WAFER DIP TYPE		页次 SHEET	1/1			
			.X±0.20	.X'±1'										2020、01、10	张名	客户料号 CUTL NO.
			.XX±0.15	.XX'±0.5'												
.XXX±0.10	.XXX'±0.5'	单位 UNITS	MM	比例 SCALE	1:1	深圳市华灿天禄电子有限公司										