

DIESES ZEICHNUNGSDOKUMENT WIRD DURCH TE INCORPORATED KONTROLLIERT. AENDERUNGEN, DIE DEM TECHNISCHEN FORTSCHRITT DIENEN, SIND VORBEHALTEN. DEN JEWEILS LETZTGEUERTEN AENDERUNGSSTAND ERFAHREN SIE AUF ANFRAGE.

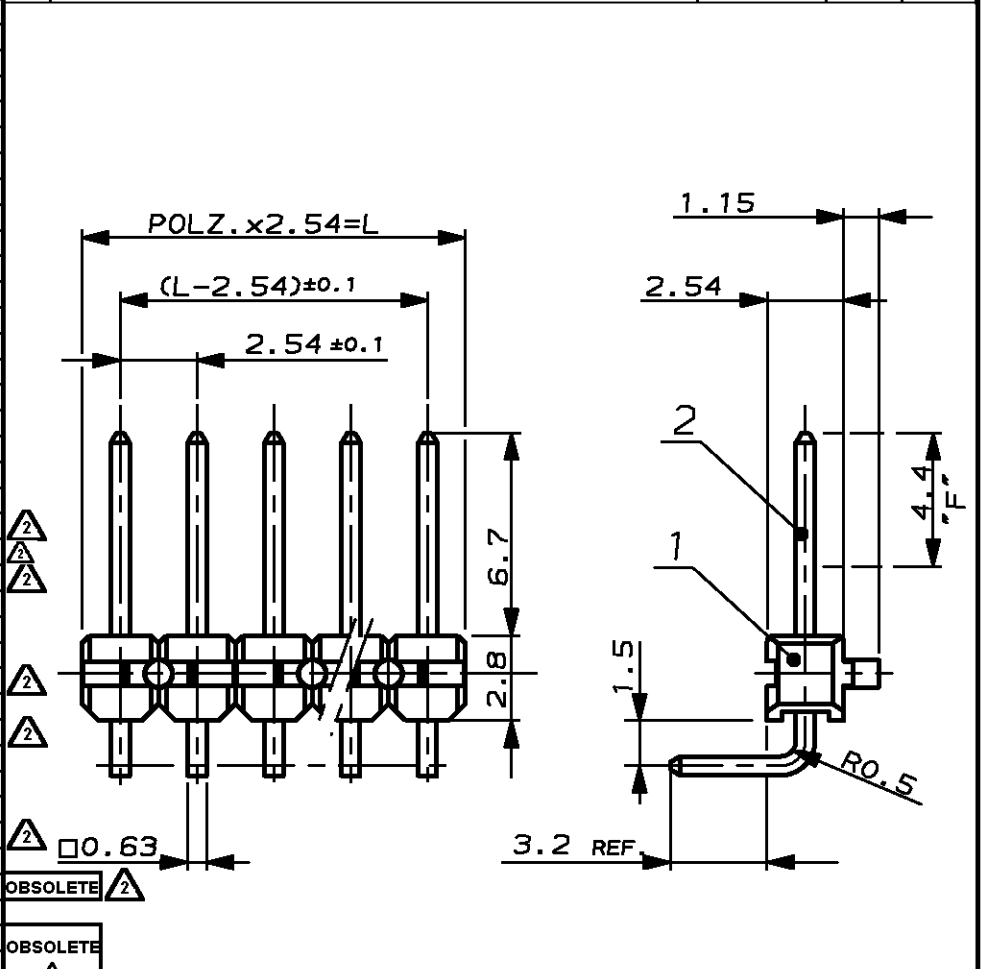
THIS DRAWING IS A CONTROLLED DOCUMENT FOR TE INCORPORATED. IT IS SUBJECT TO CHANGE AND THE CONTROLLING ENGINEERING ORGANIZATION SHOULD BE CONTACTED FOR THE LATEST REVISION.

RELEASED FOR PUBLICATION KW 39/96  
 FREI FUER VEROEFFENTLICHUNG  
 VERTRAGLICHE UNVEROEFFENTLICHTE ZEICHNUNG.  
 BY TE INCORPORATED. ALL RIGHTS RESERVED. ALLE RECHTE VORBEHALTEN.  
 COPYRIGHT 1975

MATED WITH: PASSEND ZU:	LOC AI	DIST -
PROJEKT NR.: E 75-9231		

REVISIONS AENDERUNGEN DESCRIPTION BESCHREIBUNG		DATE	DWN	APVD
P	LTR			
	B	23.09.96	STEIN	-
	C	10.07.97	ZITZ	-
	U1	02.06.06	HESS	MS
	U2	01FEB10	KK	HMR
	U3	05FEB11	KK	HMR

POLZ.	L±0.5	BESTELL-NR.
-	-	-
2	5.08	825 437 -2
3	7.62	-3
4	10.16	-4
5	12.70	-5
6	15.24	-6
7	17.78	-7
8	20.32	-8
9	22.86	-9
10	25.40	1-
11	27.94	1-
12	30.48	1-
13	33.02	1-
14	35.56	1-
15	38.10	1-
16	40.64	1-
17	43.18	1-
18	45.72	1-
19	48.26	1-
20	50.80	2-
21	53.34	2-
22	55.88	2-
23	58.42	2-
24	60.96	2-
25	63.50	2-
26	66.04	2-
27	68.58	2-
28	71.12	2-
29	73.66	2-
30	76.20	3-
31	78.74	3-
32	81.28	3-
33	83.82	3-
34	86.36	3-
35	88.90	3-
36	91.44	3-
37	93.98	3-
38	96.52	3-
39	99.06	3-
40	101.60	4-
41	104.14	4-
42	106.68	4-
43	109.22	4-
44	111.76	4-
45	114.30	4-
46	116.84	4-
47	119.38	4-
48	121.92	4-
49	124.46	4-
50	127.00	5- 825 437 -0



1 MATING SIDE, AREA "F" 0.8µm GOLD OVER 1.27µm NICKEL  
 SOLDER SIDE, MIN. 2.5µm TIN OVER 1.27µm NICKEL  
 STECKSEITE, IM BEREICH "F" 0.8µm GOLD ÜBER 1.27 µm NICKEL  
 LÖTSEITE, MIN. 2.5 µm ZINN ÜBER 1.27 µm NICKEL  
 2 OBSOLETE PARTS: OBSOLETE CIS STREAMLINING PER D.RENAUD/D.SINISI  
 3 OBSOLETE

-	-	-	-	CuSn	1	CONTACT PIN KONTAKTSTIFT	2
-	-	-	-	PBT GV	GREEN GRÜN	PIN HOUSING STIFTGEHÄUSE	1
CUSTOMER PART NO	TE PART NO	REV.	PCS.	MATERIAL	SURFACE COLOR	DESCRIPTION	ITEM NO

DIMENSIONS: DIMENSIONEN: mm	DWN DAHLHEIMER 05.12.75	MATERIAL	FINISH OBERFLÄCHE/FARBE
TOLERANCES UNLESS OTHERWISE SPECIFIED: ALLGEMEINTOLERANZEN	CHK BÖCK 17.12.75	TE Connectivity	
P.P. 150 8015 P.P. 150 2768 - mH - E DIN 16901 - 140	APVD -	NAME AMPMODU II PIN HEADER 90° SINGLE ROW AMPMODU II STIFTELEISTE 90° EINREIHIG	
P.P. ±0.2 P.P. ±0.2 P.P. ±0.2 P.P. ±	PRODUCT SPEC PRODUKTSPEZ. -	SIZE A4	RESTRICTED TO NUR FUER
ANGLES/WINKEL ±1°	APPLICATION SPEC VERARBEITUNGSSPEZ. -	CAGE CODE 00779	REV U3
	WEIGHT GEWICHT -	DRAWING NO ZEICHNUNGS-NR. 825437	MASSSTAB 4:1 BLATT 1 OF 1 VON 1
CUSTOMER DRAWING / KUNDENZEICHNUNG			