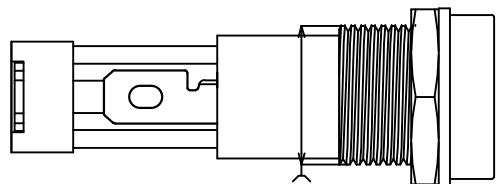
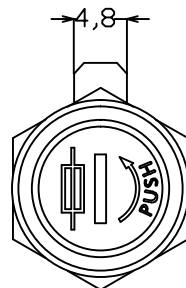
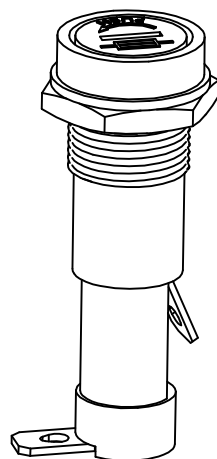
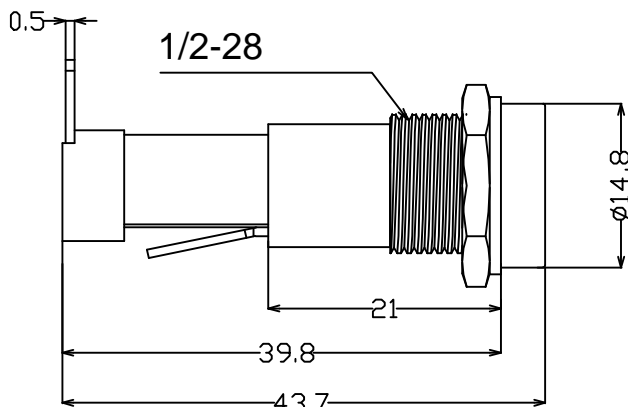




# FH201-9



ø12.4<REF>



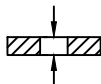
Fuse holder for overload protection

Screw-in mounting

Rating: 15A 250VAC (UL,CUL)

Fuse:ø6.0x30mm 

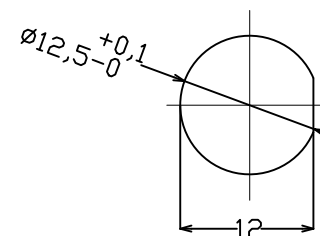
Cap:Bayonet type

Panel thickness:4.5mm max 

Operating Temperature:-10°C~+70°C



PANEL MOUNTING



### MATERIAL:

Housing:PBT,UL rated 94V0 min

Bayonet:PBT,UL rated 94V0 min

Terminal:Brass,silver or tin plated

Nut:Brass,Ni plated

				公差 TOLERANCES		.X± 0.3 .XX± 0.15		角度 ± 1°		单位 DIMENSION UNIT mm.	
A2	重新发行	2018.3.1	N/A	版本	A2	比例尺	NONE	日期	2018.03.01	品名	图号
A1	重新发行	2014.7.26	N/A	VERSION		SCALE		DATE		TITLE	DRAWING NO
A0	新发行	2009.2.26	N/A	核准	王龙	核对	杜沛钧	绘图	王立权	FH201-9-MW	FH201-9-MW_A2
版本 VER.	变更说明 CHANGE DESCRIPTION	日期 DATE	ECN NO.	APPROVED BY		CHECKED BY		DRAWN BY			