



深圳市海凌科电子有限公司

HLK-RM08K 用户手册

5 PORT ETHERNET 以太网

150M WIFI 无线网

双串口网络/无线模块

目 录

1	产品简介.....	4
2	产品综述.....	4
2.1	技术规格.....	4
2.2	硬件说明.....	5
2.2.1	机械尺寸.....	5
2.2.2	接口说明.....	6
3	快速开始向导.....	8
3.1	恢复出厂设置.....	8
3.2	配置网络参数.....	8
3.3	配置串口转网络透传参数.....	8
4	功能说明.....	9
4.1	默认模式.....	9
4.2	串口转以太网.....	10
4.3	串口转 WIFI STA.....	10
4.4	串口转 WIFI AP.....	11
4.5	串口转 WIFI AP CLIENT.....	11
5	参数配置.....	12
5.1	参数存储.....	12
6	WEB 页面配置.....	13
6.1	WEB 配置网络.....	13
6.2	WEB 配置串口.....	17
6.3	提交更改.....	18
7	串口 AT 指令.....	18
7.1	进入 AT 指令模式.....	18
7.2	AT 指令说明.....	19
8	串口配置工具.....	21
8.1	搜索模块.....	23
8.2	设置各选项参数.....	23
8.3	提交配置.....	24

8.4 用户数据保存.....	25
8.5 查询配置.....	25
8.6 进入透传模式.....	25
8.7 恢复出厂设置.....	25
9 设备搜索工具.....	25
10 网络 AT 指令.....	26
11 恢复设置.....	27
12 固件升级.....	27
附录 A 文档修订记录.....	29

1 产品简介

HLK-RM08K 是海凌科电子新推出的低成本嵌入式 UART-ETH-WIFI（串口-以太网-无线网）模块。

本产品是基于通用串行接口的符合网络标准的嵌入式模块，内置 TCP/IP 协议栈，能够实现用户串口、以太网、无线网（WIFI）3 个接口之间的转换。

通过模块，传统的串口设备在不需要更改任何配置的情况下，即可通过 Internet 网络传输自己的数据。为用户的串口设备通过网络传输数据提供完整快速的解决方案。

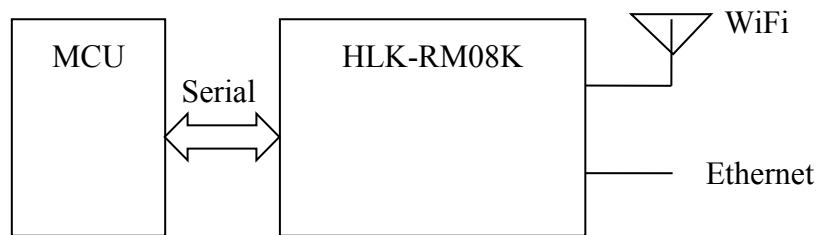


图 1. 功能结构

2 产品综述

2.1 技术规格

网络参数	
网络标准	无线标准：IEEE 802.11n、IEEE 802.11g、IEEE 802.11b
	有线标准：IEEE 802.3、IEEE 802.3u
无线传输速率	11n:最高可达 150Mbps
	11g:最高可达 54Mbps
	11b:最高可达 11Mbps
信道数	1-11
频率范围	2.4-2.4835G
发射功率	15-20DBM
接口	5 个以太网口、2 个串口、1 个 usb 口 (host/slave)、GPIO
天线	
天线类型	板载天线/外接天线（二选一）

功能参数	
WIFI 工作模式	无线网卡/无线接入点/无线路由器
WDS 功能	支持 WDS 无线桥接
无线安全	无线 MAC 地址过滤
	无线安全功能开关
	64/128/152 位 WEP 加密
	WPA-PSK/WPA2-PSK、WPA/WPA2 安全机制
网络管理	远程 Web 管理
	配置文件导入与导出
	WEB 软件升级
串口转网络	
TCP 连接	最大连接数>20
UDP 连接	最大连接数>20
串口波特率	1200~2000000bps
其它参数	
状态指示灯	状态指示
环境标准	工作温度: -40-70℃
	工作湿度: 10%-90%RH (不凝结)
	存储温度: -40-80℃
	存储湿度: 5%-90%RH (不凝结)
其它性能	频段带宽可选: 20MHz、40MHz, 自动

2.2 硬件说明

2.2.1 机械尺寸

尺寸如下图所示:

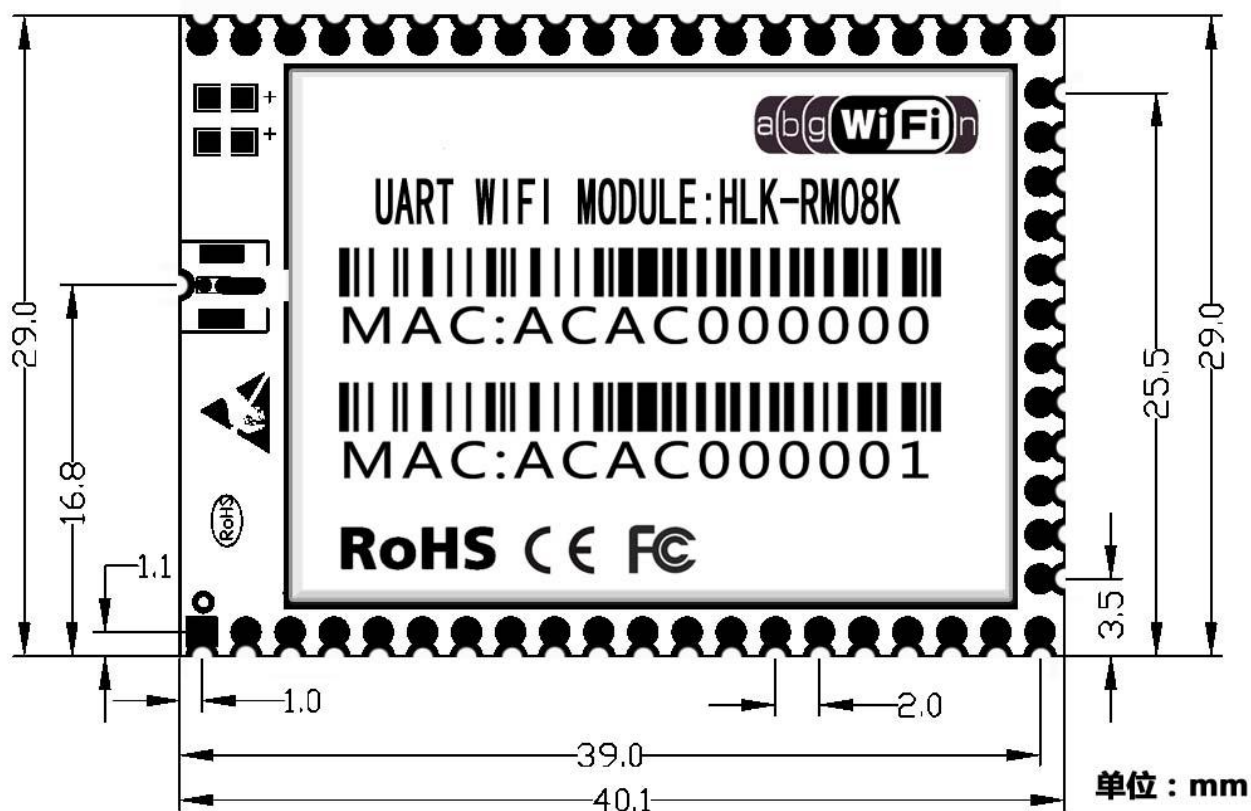


图 2. RM08K 详细尺寸

2.2.2 接口说明

引脚定义如下:

号码	功能	方向	说明
1	CTS1/G0	I/O	CTS1 或 GPIO0
2	WDG	0	Watchdog
3	CTS0/G1	I/O	CTS0 或 GPIO1
4	RTS0/G2	I/O	RTS0 或 GPIO2
5	RES0	-	保留
6	RES1	-	保留
7	RES2	-	保留
8	GND	Power	地
9	WLED_N	0	WiFi LED(低有效)
10	VDD_0	Power Out	3.3v 输出
11	EL4/G3	I/O	ETH 4 LED 或 GPIO3

12	RES3	-	保留
13	RES4	-	保留
14	RES5	-	保留
15	RES6	-	保留
16	ES0	I	ES0
17	TXN4/G4	A	TXN4 或 GPI04
18	TXP4/G5	A	TXP4 或 GPI05
19	RXP0	A	RXP0
20	RXN0	A	RXN0
21	RXN3/G17	A	RXN3 或 GPI017
22	RXP3/G16	A	RXP3 或 GPI016
23	TXN3/G15	A	TXN3 或 GPI015
24	TXP3/G14	A	TXP3 或 GPI014
25	TXN2/G13	A	TXN2 或 GPI013
26	TXP2/G12	A	TXP2 或 GPI012
27	RXN2/G11	A	RXN2 或 GPI011
28	RXP2/G10	A	RXP2 或 GPI010
29	RXN1/G9	A	RXN1 或 GPI09
30	RXP1/G8	A	RXP1 或 GPI08
31	TXN1/G7	A	TXN1 或 GPI07
32	TXP1/G6	A	TXP1 或 GPI06
33	RXP4/G18	A	RXP4 或 GPI018
34	RXN4/G19	A	RXN4 或 GPI019
35	TXN0	A	TXN0
36	TXP0	A	TXP0
37	INT	0	中断
38	RX0	I	RX0, 不可悬空
39	TX0	0	TX0
40	RX1/PWM0	I/O	RX1(不可悬空) PWM0
41	ELED0	0	ETH 0 LED(低有效)
42	RST	I	Reset
43	ES1	I	ES1
44	TX1/PWM1	I/O	TX1 或 PWM1

45	G20	I/O	GPI020
46	VCC	POWER	电源输入 5V
47	EL1/G21	I/O	ETH 3 LED 或 GPI021
48	EL2/G22	I/O	ETH 4 LED 或 GPI022
49	EL3/G23	I/O	ETH 1 LED 或 GPI023
50	GND	Power	地
51	RES7	-	保留
52	RTS1/G24	I/O	RTS1 或 GPI024

ES0 功能说明:

1. 系统正常启动后, ES0 保持低电平时间 $0.05s < t < 6s$, 串口 0 退出透传模式。
2. 系统正常启动后, ES0 保持低电平时间 $6s < t < 12s$, 恢复客户设置。*见“参数存储”。
3. 上电时 ES0 为低电平, 低电平时间 $6s < t < 12s$, 恢复客户设置。*见“参数存储”。

ES1 功能说明:

1. 系统正常启动后, ES1 保持低电平时间 $0.05s < t < 6s$, 串口 1 退出透传模式。
2. 系统正常启动后, ES1 保持低电平时间 $6s < t < 12s$, 恢复出厂设置。*见“参数存储”。

3 快速开始向导

3.1 恢复出厂设置

为了确保所有配置过程正确, 先让模块恢复出厂设置。已在出厂模式下的模块可跳过此步。提供 5V (350mA) 电源给模块上电, 等待约 30 秒, 启动完成后拉低 ES/RST 引脚 6-12s, 然后释放 ES/RST 脚, 系统会自动重启。重启后系统即已在出厂模式下。

3.2 配置网络参数

根据实际的联网方式, 通过 WEB 页面或 AT 命令方式, 设置不同的网络连接参数, 具体步骤见下文;

3.3 配置串口转网络透传参数

根据实际连接的串口, 通过 WEB 页面或 AT 命令方式, 设置不同的串口参数, 以及设置串口数据要透传到网络目的地, 具体步骤见下文;

4 功能说明

根据联网方式，模块主要功能可以分为 5 大模式：

1. 默认模式
2. 串口转以太网
3. 串口转 WIFI STA
4. 串口转 WIFI AP
5. 串口转 WIFI AP Client

4.1 默认模式

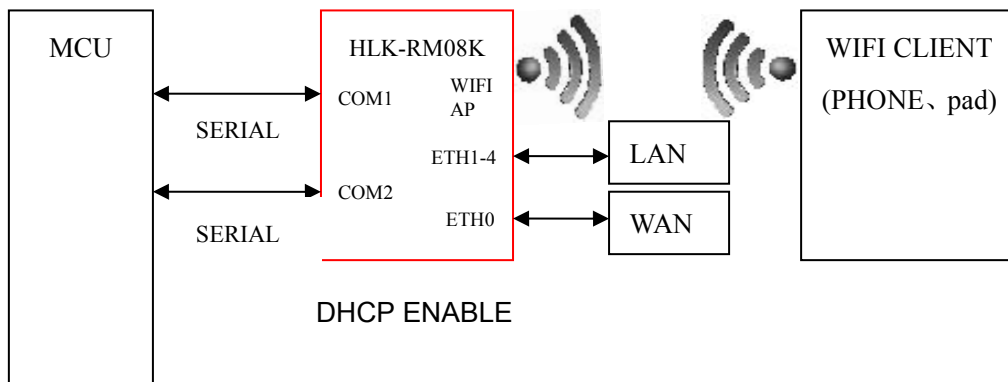


图 3. 默认工作模式模型

无线路由+串口透传功能；

该模式下，WIFI 使能，工作在 AP 模式下；

以太网功能使能, ETH0 作为 WAN, ETH1-4 作为 LAN；

此模式下，WIFI 设备能连接到模块，成为 WIFI 局域网下的设备；

WAN 端默认动态 IP 地址方式。LAN、WIFI 为同一局域网，默认开启 DHCP 服务器。

4.2 串口转以太网

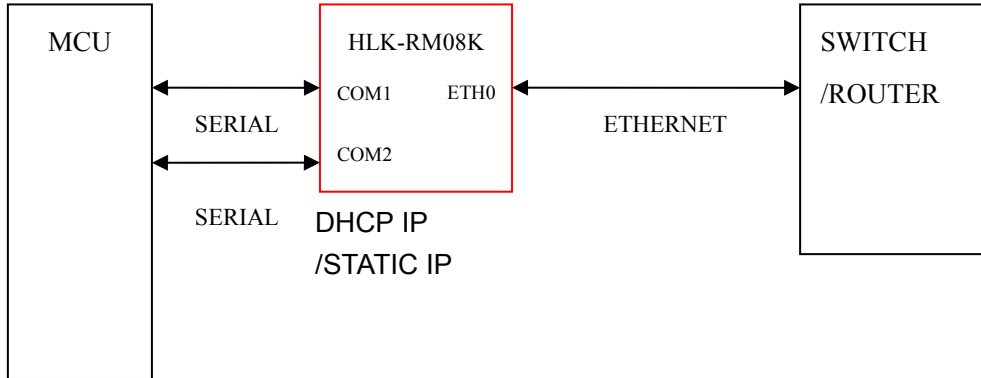


图 4. 串口转以太网模型

该模式下，ETH0 使能，ETH1-4 关闭，WiFi 功能关闭；
 以太网可以配置为动态 IP 地址（DHCP），也可以配置为静态 IP 地址（STATIC）。

4.3 串口转 WIFI STA

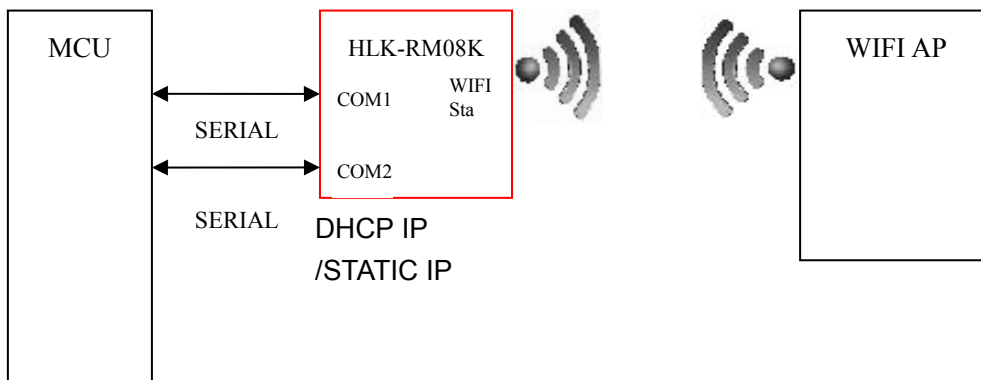


图 5. 串口转 WIFI STA 模型

无线网卡模式，该模式下，WIFI 使能，工作在 STA 模式下，以太网口 ETH0-4 关闭。
 WIFI STA 可以配置为动态 IP 地址（DHCP），也可以配置为静态 IP 地址（STATIC）。

4.4 串口转 WIFI AP

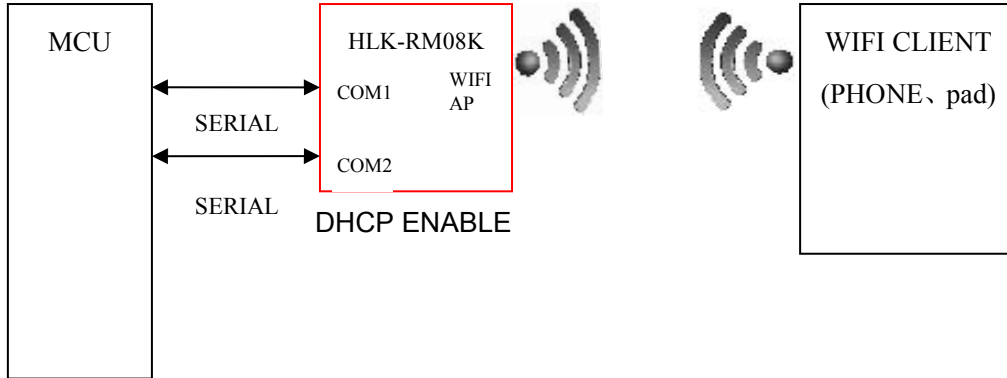


图 6. 串口转 WIFI AP 模型

无线热点模式，该模式下，WIFI 使能，工作在 AP 模式下，以太网口 ETH0-4 关闭。此模式下，WIFI 设备能连接到模块，成为 WIFI 局域网下的设备。

4.5 串口转 WIFI AP Client

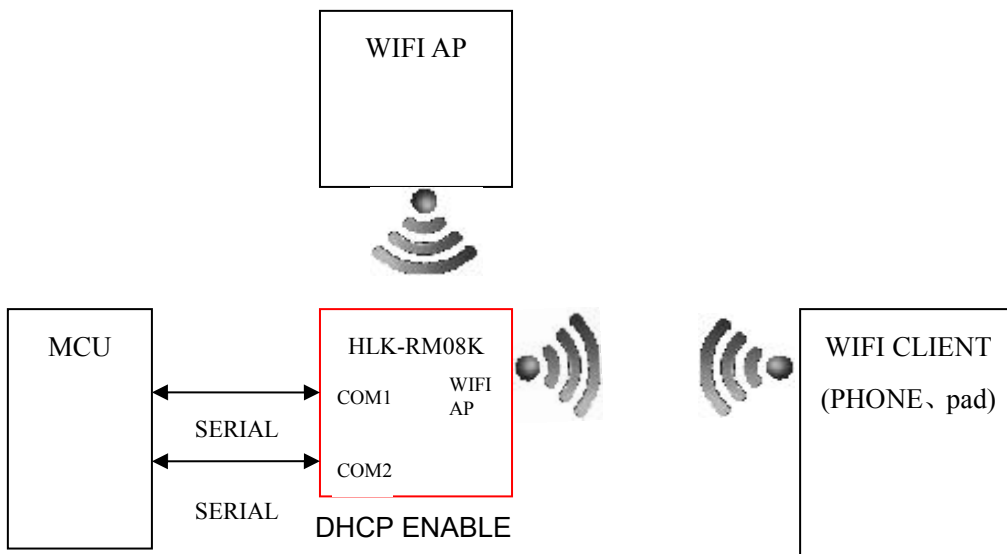


图 7. 串口转 WIFI AP Client 模型

该模式下，WIFI 使能，工作在 AP+STA 模式下，即模块作为 STA 连接到上级 Wifi 下访问网络，同时也作为 AP，供其他设备接入；

WIFI STA 可以配置为动态 IP 地址（DHCP），也可以配置为静态 IP 地址（STATIC）。

此模式下，WIFI 设备能连接到模块，成为 WIFI 局域网下的设备。

以太网 ETH0-4 作为 LAN 口。

LAN、WIFI 为同一局域网，默认开启 DHCP 服务器

5 参数配置

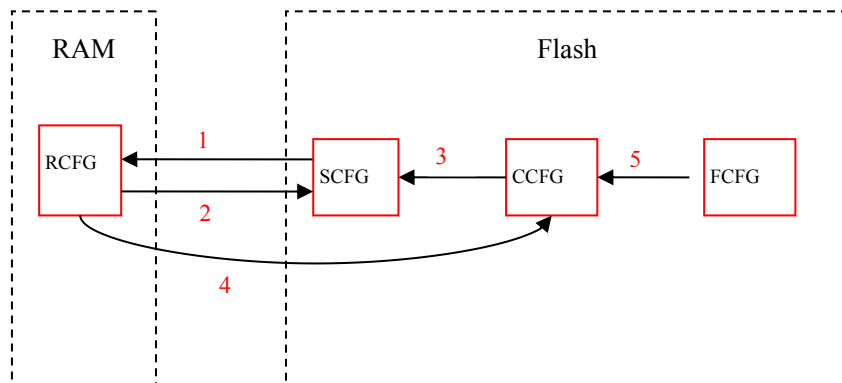
模块提供 3 种方式用于对参数进行配置，配置后的参数可以存储到 flash:

1. WEB 页面。
2. 串口 AT 指令。
3. 网络 AT 指令。

访问 WEB 配置页面需要确认模块的 IP 地址，以及 WEB 认证的用户名密码。

通过串口 AT 指令配置参数需要先让模块进入 AT 指令模式。串口配置工具 HLK-RM08K_CONFIG 即通过 AT 指令方式配置模块，通过对各个参数的配置组合，提供简单方便的配置过程。

5.1 参数存储



RCFG: 内存中的参数。

SCFG: 一般性保存的参数。

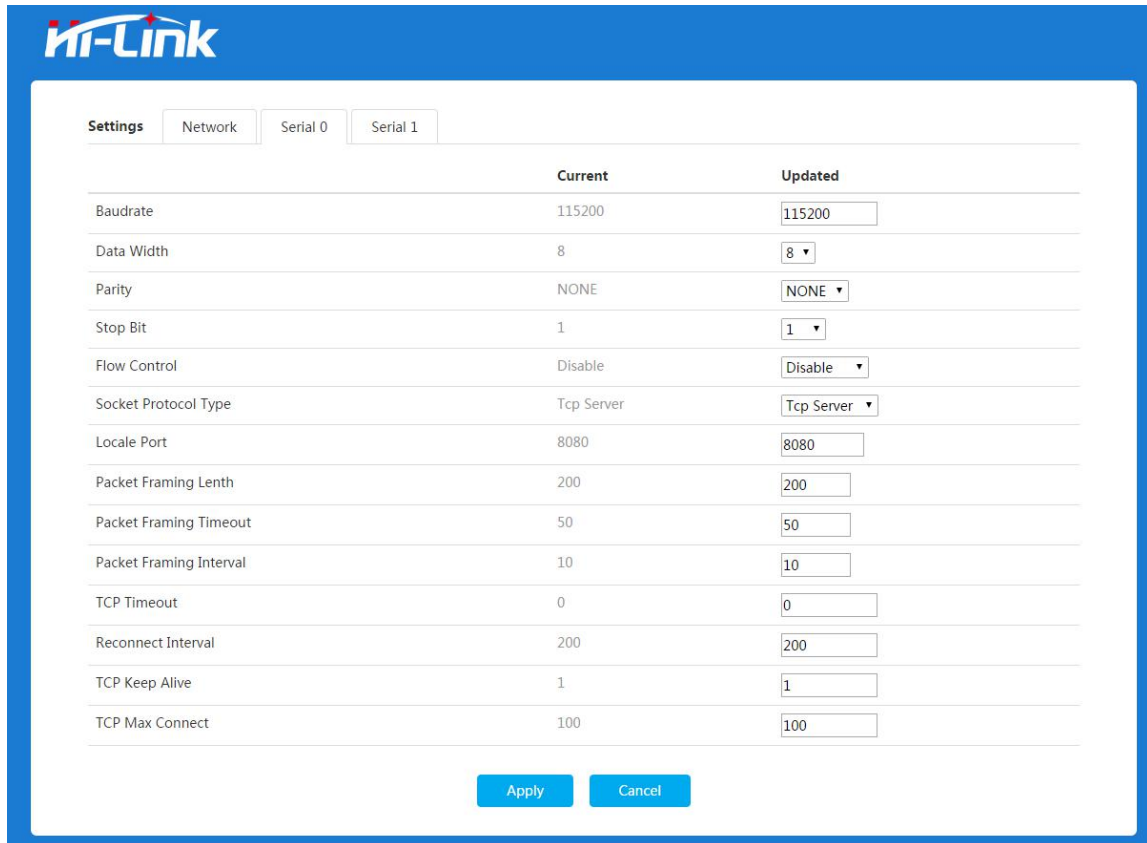
CCFG: SaveToC 指令保存的参数。

FCFG: 工厂出厂设置。用户无法修改。

1. 上电后，模块从 flash 读取 SCFG 到 RCFG。
2. Save 指令保存 RCFG 到 SCFG。
3. 恢复客户设置，拷贝 CCFG 到 SCFG。
4. SaveToC 指令保存 RCFG 到 CCFG。
5. 恢复出厂设置，拷贝 FCFG 到 CCFG。

6 WEB页面配置

通过以太网或者 WIFI 的方式连接上模块，通过浏览器打开正确的模块地址（默认 http://192.168.16.254），进入 web 配置页面，默认用户名密码为 admin/admin，登录成功后界面如下：



The screenshot shows the Hi-Link web interface for configuring Serial 1. The 'Settings' tab is active, and the 'Serial 1' sub-tab is selected. The configuration table is as follows:

	Current	Updated
Baudrate	115200	<input type="text" value="115200"/>
Data Width	8	<input type="text" value="8"/>
Parity	NONE	<input type="text" value="NONE"/>
Stop Bit	1	<input type="text" value="1"/>
Flow Control	Disable	<input type="text" value="Disable"/>
Socket Protocol Type	Tcp Server	<input type="text" value="Tcp Server"/>
Locale Port	8080	<input type="text" value="8080"/>
Packet Framing Lenth	200	<input type="text" value="200"/>
Packet Framing Timeout	50	<input type="text" value="50"/>
Packet Framing Interval	10	<input type="text" value="10"/>
TCP Timeout	0	<input type="text" value="0"/>
Reconnect Interval	200	<input type="text" value="200"/>
TCP Keep Alive	1	<input type="text" value="1"/>
TCP Max Connect	100	<input type="text" value="100"/>

At the bottom of the configuration area, there are two buttons: 'Apply' and 'Cancel'.

图 8. WEB 配置页面

页面分为 3 大区：

- 1 网络配置区
- 2 串口功能配置区
- 3 配置提交区

6.1 WEB 配置网络

网络模式选择 (NetMode)：

- Default - 默认工作模式
- ETH-SERIAL - 串口转以太网
- WIFI (CLIENT)-SERIAL - 串口转 WIFI CLIENT
- WIFI (AP)-SERIAL) - 串口转 WIFI AP
- AP Client - 串口转 WIFI AP+STA

选择不同的工作模式，web 显示的页面将不相同。分模式配置界面如下：

	Current	Updated	
Network Mode	WiFi(STA)	Default	网络模式
IP Type	DHCP	DHCP	WAN口IP类型：静态IP或DHCP动态IP
AP SSID	HI-LINK_E006	HI-LINK_E006	作为AP的SSID
AP EncType	WPA2AES	WPA2AES	AP的加密类型
AP Passwd	12345678	12345678	AP的密码
LAN IP Addr	192.168.18.1	192.168.18.1	LAN口IP设置
LAN Mask	255.255.255.0	255.255.255.0	LAN口子网掩码
DHCP Server	Disable	Enable	LAN口DHCP服务器使能

Apply Cancel

图 9. 默认工作模式

需配置 WAN 口 IP 类型，AP 设置，LAN 口 IP 等。

	Current	Updated
Network Mode	Default	ETH
IP Type	DHCP	DHCP

Apply Cancel

图 10. 串口转以太网-动态 ip

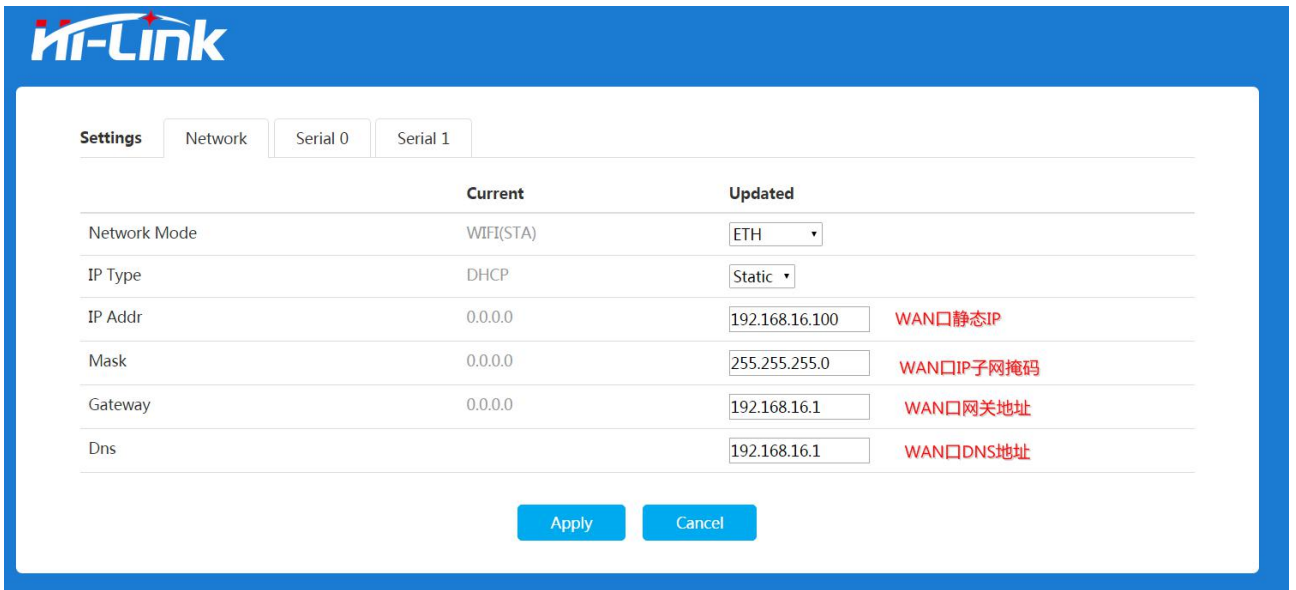


图 11. 串口转以太网-静态 ip



图 12. 串口转 WIFI STA

可配置要连接的 Wifi 热点信息， IP 获取类型等；
 点击 Scan 按钮，可扫描并显示模块附件的 Wifi 热点信息；

The screenshot shows the 'Serial 0' settings page. The 'Network Mode' is set to 'WIFI(AP)'. Other settings include AP SSID (HI-LINK_0574), AP EncType (WPA2AES), AP Passwd (12345678), LAN IP Addr (192.168.16.254), LAN Mask (255.255.255.0), DHCPD (Disable), DHCPD IP Start (192.168.16.100), and DHCPD IP End (192.168.16.250). There are 'Apply' and 'Cancel' buttons at the bottom.

	Current	Updated
Network Mode	Default	WIFI(AP) ▾
AP SSID	HI-LINK_0574	HI-LINK_0574
AP EncType	WPA2AES	WPA2AES ▾
AP Passwd	12345678	12345678
LAN IP Addr	192.168.16.254	192.168.16.254
LAN Mask	255.255.255.0	255.255.255.0
DHCPD	Disable	Enable ▾
DHCPD IP Start	192.168.16.100	192.168.16.100
DHCPD IP End	192.168.16.250	192.168.16.250

图 13. 串口转 WIFI AP

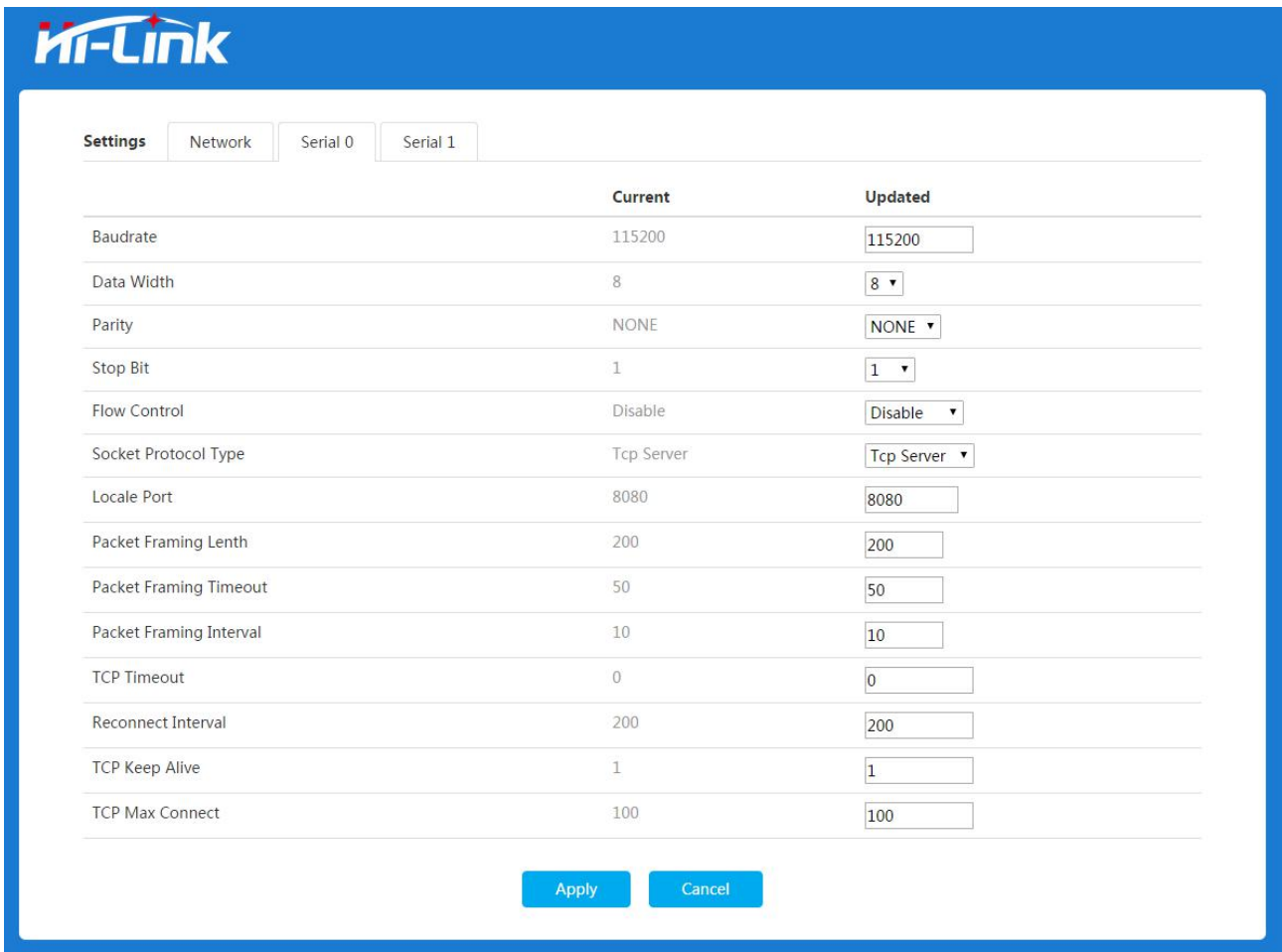
The screenshot shows the 'Serial 0' settings page. The 'Network Mode' is set to 'AP Client'. Other settings include STA SSID (HI-LINK_0568), STA EncType (WPA2AES), STA Passwd (12345678), IP Type (DHCP), AP SSID (HI-LINK_E006), AP EncType (WPA2AES), AP Passwd (12345678), LAN IP Addr (192.168.18.1), LAN Mask (255.255.255.0), and DHCP Server (Enable). There are 'Apply' and 'Cancel' buttons at the bottom.

	Current	Updated
Network Mode	AP Client	AP Client ▾
STA SSID	HI-LINK_0568	HI-LINK_0568
STA EncType	WPA2AES	WPA2AES ▾
STA Passwd	12345678	12345678
IP Type	DHCP	DHCP ▾
AP SSID	HI-LINK_E006	HI-LINK_E006
AP EncType	WPA2AES	WPA2AES ▾
AP Passwd	12345678	12345678
LAN IP Addr	192.168.18.1	192.168.18.1
LAN Mask	255.255.255.0	255.255.255.0
DHCP Server	Enable	Enable ▾

图 14. 串口转 AP Client

可配置要连接的 Wifi 热点信息，IP 获取类型等；

6.2 WEB 配置串口



	Current	Updated
Baudrate	115200	<input type="text" value="115200"/>
Data Width	8	<input type="text" value="8"/>
Parity	NONE	<input type="text" value="NONE"/>
Stop Bit	1	<input type="text" value="1"/>
Flow Control	Disable	<input type="text" value="Disable"/>
Socket Protocol Type	Tcp Server	<input type="text" value="Tcp Server"/>
Locale Port	8080	<input type="text" value="8080"/>
Packet Framing Lenth	200	<input type="text" value="200"/>
Packet Framing Timeout	50	<input type="text" value="50"/>
Packet Framing Interval	10	<input type="text" value="10"/>
TCP Timeout	0	<input type="text" value="0"/>
Reconnect Interval	200	<input type="text" value="200"/>
TCP Keep Alive	1	<input type="text" value="1"/>
TCP Max Connect	100	<input type="text" value="100"/>

图 15. web 串口配置

Baudrate: 串口波特率, 1200—2000000bps

Data Width: 数据位

Parity: 校验位

Stop Bit: 停止位

Flow Control: 流控功能, 模块支持软件流控以及硬件流控。

Socket Protocol Type: 模块可设置为 TCP Server, TCP Client; UDP Server, UDP Client。

Remote Domain: 远端服务器的 IP 或者域名。

Remote Port: 远端服务器的端口。

Locale Port: 模块的本地端口。

Packet Framing Lenth: 组帧长度; 模块从接收第一个字节开始计数, 当模块串口收到的数据达到此长度时, 模块就把数据组成一包, 发送出去。单位: 字节; 范围 0-65535

Packet Framing Timeout: 组帧时间; 模块从接收到第一个字节开始计时, 当时间达到组帧时间后, 模块就把收到的数据组成一包, 发送出去。单位: 10mS; 范围 0-65535

Packet Framing Interval:组帧间隔时间；模块从接收第一个字节开始计时，当模块在组帧间隔时间内没有接收到第二个字节，模块前面接收的数据组成一包发送出去；当模块在组帧间隔时间内接收到第二个字节，模块重新计时。单位：10mS；范围0-65535

备注：

模块串口组帧以组帧长，组帧时间，组帧间隔时间共同决定，先满足哪一个条件，就以此条件打包发送数据。

TCP Server Timeout:当模块作为TCP Serve时，在此时间内没有收到client的数据，模块就主动断开socket连接。单位：10mS；范围0-65535

TCP Connect Timeout:当TCP连接超过此时间未成功，模块就认为socket连接失败。单位：10mS；范围0-65535

TCP Reconnect Interval:TCP重连间隔时间。单位：10mS；范围0-65535

TCP Keep Alive:心跳包机制；目前仅支持使能配置，0-关闭，非0-开启。

TCP Max Connect:当模块作为TCP服务器时，最大的连接数。范围0-100

6.3 提交更改

点击Apply将当前页面的配置提交。如果网络部分参数已更改，提交过程可能需要约25秒。如果只修改串口功能配置，提交过程会很快完成。

点击Cancel将重载页面，已修改的配置将会丢失。

7 串口AT指令

7.1 进入AT指令模式

模块在网络故障，配置故障等情况下会自动退出透传模式，进入AT指令模式。在任意状态下，保持*ESn脚低电平的时间大于0.05s且小于6s，将立即进入AT指令模式。

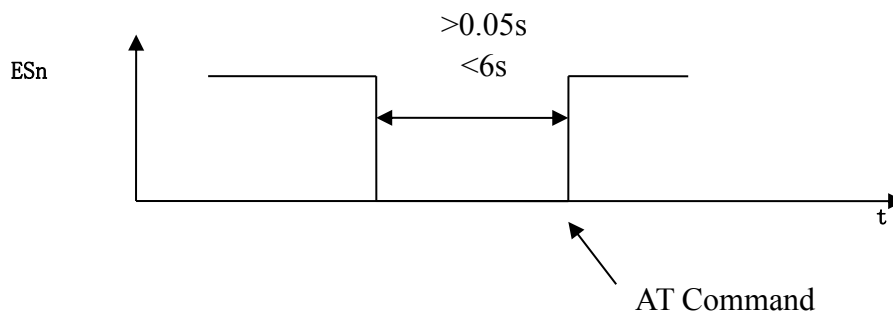


图 16. ESn 退出透传

*ES0-串口 0, ES1-串口 1.

7.2 AT 指令说明

在 AT 模式下，可以通过串口的 AT 指令对系统参数做配置。指令格式如下：

设置

```
at+[command]=[value]\r
```

查询

```
at+[command]=? \r
```

指令返回

```
at+R[command]=[value]\r
```

指令列表：

网络	
Netmode	网络模式
Dhcpc	动态获取/静态 IP 地址
WANIp	静态 IP
WANIpMask	静态 IP 子网掩码
SGw	静态网关
SDnsF	静态主 dns
Dhcpd	DHCP 服务器使能
DhcpdTime	DHCP 服务器 IP 租约时间
DhcpdIpStart	DHCP 服务器起始地址
DhcpdIpStop	DHCP 服务器终止地址
DhcpdMask	DHCP 服务器子网掩码
STASsid	WiFi 网络名称 (STA 模式)
STAEncType	WiFi 认证加密方式 (STA 模式)
STAPasswd	WiFi 密码 (STA 模式)
APSSsid	WiFi 网络名称 (AP 模式)
APEncType	WiFi 认证加密方式 (AP 模式)
APPasswd	WiFi 密码 (AP 模式)
LANIp	LAN 口 IP 地址



LANIpMask	LAN 口 IP 子网掩码
PortEnable	ETH 端口使能
TcpKI	TCP 保活时间
TcpKIL	TCP 保活间隔
Socket: (*对应多组设置)	
NProType	透传协议类型
NPackLen	组帧长度
NPackTime	组帧时间
NPackITime	组帧时间间隔
NDomain	远端地址
NRPort	远端端口
NLPort	本地端口
NTcpTo	TCP 超时时间
NTcpCTo	TCP 连接超时时间
NCTcpReC	TCP 重连时间
NTcpKeepA	TCP 保活使能
NTcpRealT	TCP 实时
NTcpMaxConn	TCP 最大连接数
NBufFlush	Socket 缓存清空
NReconn	Socket 重连
NStat	Socket 状态
串 口 (*对应多组设置)	
SBaud	波特率
SWidth	数据位长度
SPari	校验
SStop	停止位长度
SFlowC	流控
SAtMode	AT 指令模式
SBufFlush	串口缓存清空
SReopen	串口重启

其他	
Name	模块名称
Ver	版本
MAC	MAC 地址
ResetD	恢复默认设置
Save	保存
SaveToC	保存至客户储存区
Apply	提交
Reboot	重启
ID	ID 设置查询
UdpAtEn	UDP AT 指令功能使能
UdpAtPrefix	UDP AT 指令功能标识
WebDis	Web 使能
OpMode	操作模式 (Gateway, AP Client, Bridge)

* 模块有多个 socket、串口设置，指令增加后缀。如：

SBaud0 - 串口 0 波特率

NProType1 - 串口 1 对应 socket 协议类型

8 串口配置工具

HLK-RM08K_CONFIG 是通过串口配置模块的工具。工具界面如下：

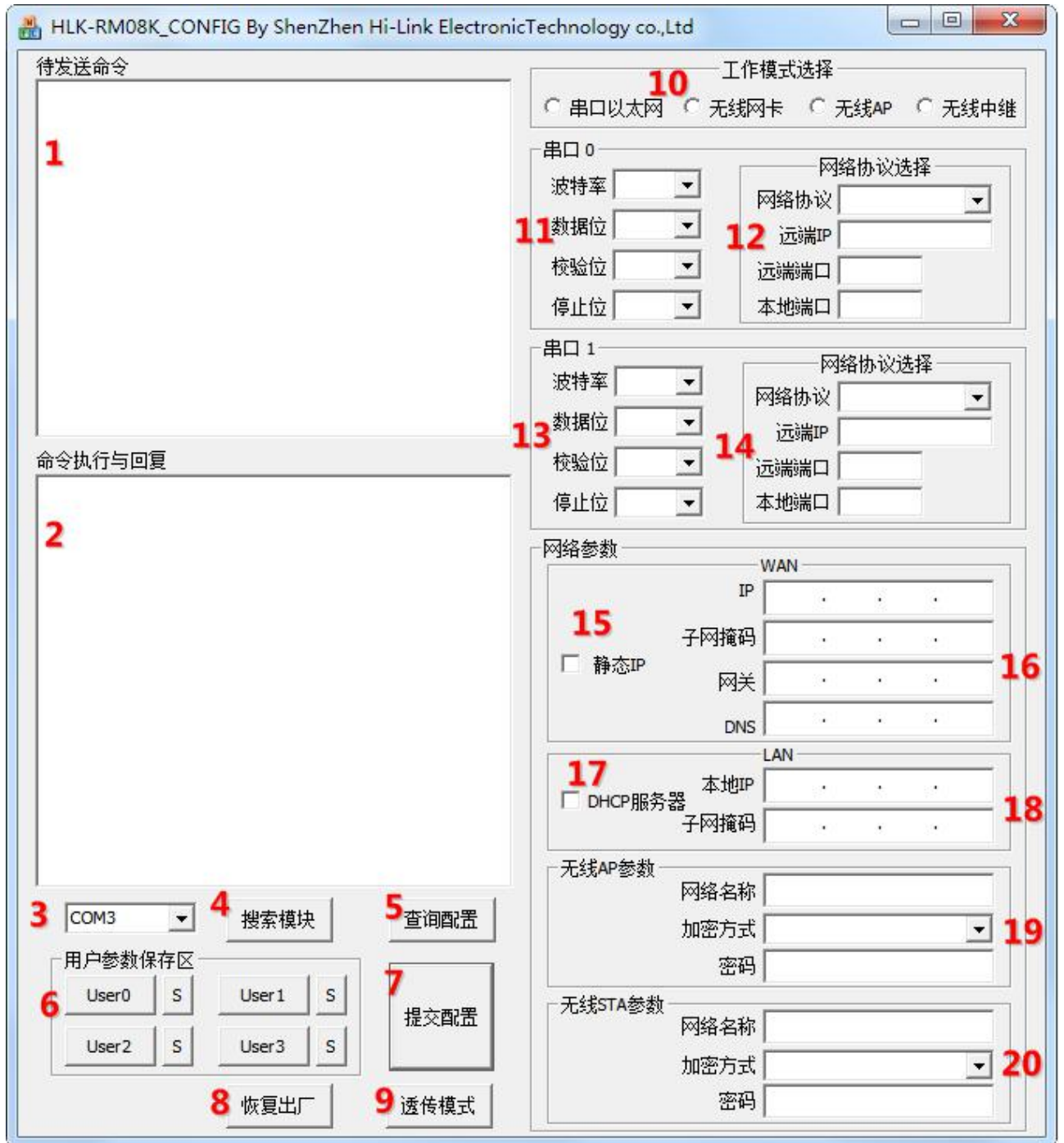


图 17. 串口配置工具界面

界面说明:

1. 待发送的 AT 指令区
2. AT 指令执行返回信息区
3. 配置串口选择
4. 搜索模块按钮
5. 查询配置按钮
6. 用户参数保存区

7. 提交配置按钮
8. 恢复出厂设置按钮
9. 进入透传模式按钮
10. 工作模式选择钮
11. 串口 0 配置参数
12. 串口 0 透传网络协议选择
13. 串口 1 配置参数
14. 串口 1 透传网络协议选择
15. WAN 口静态 IP 使能
16. WAN 口静态 IP 配置
17. LAN 口 DHCP 服务器使能
18. LAN 口 IP 配置
19. 无线 AP 参数配置
20. 无线 STA 参数配置

8.1 搜索模块

通过“配置串口选择”选择 pc 端串口号，点击“搜索模块”按钮，工具将用指定的串口搜寻模块，已经连接上并在 AT 指令模式下的模块会被搜索到。搜索到的模块信息将会在 AT 指令执行返回信息区显示。如下所示：

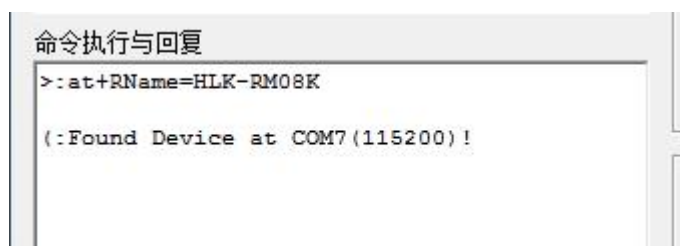


图 18. 串口配置工具搜索模块

此时 pc 与模块已经能建立正常的 AT 指令通信。所有 AT 命令交互的过程都需要在正常的 AT 指令通信基础上进行。

8.2 设置各选项参数

通过右侧配置项，可配置模块为需要的功能。配置修改过程中，在待发送的 AT 指令区会立即生成相应的 AT 指令。生成的 AT 指令并没有立即传给模块。如下所示：

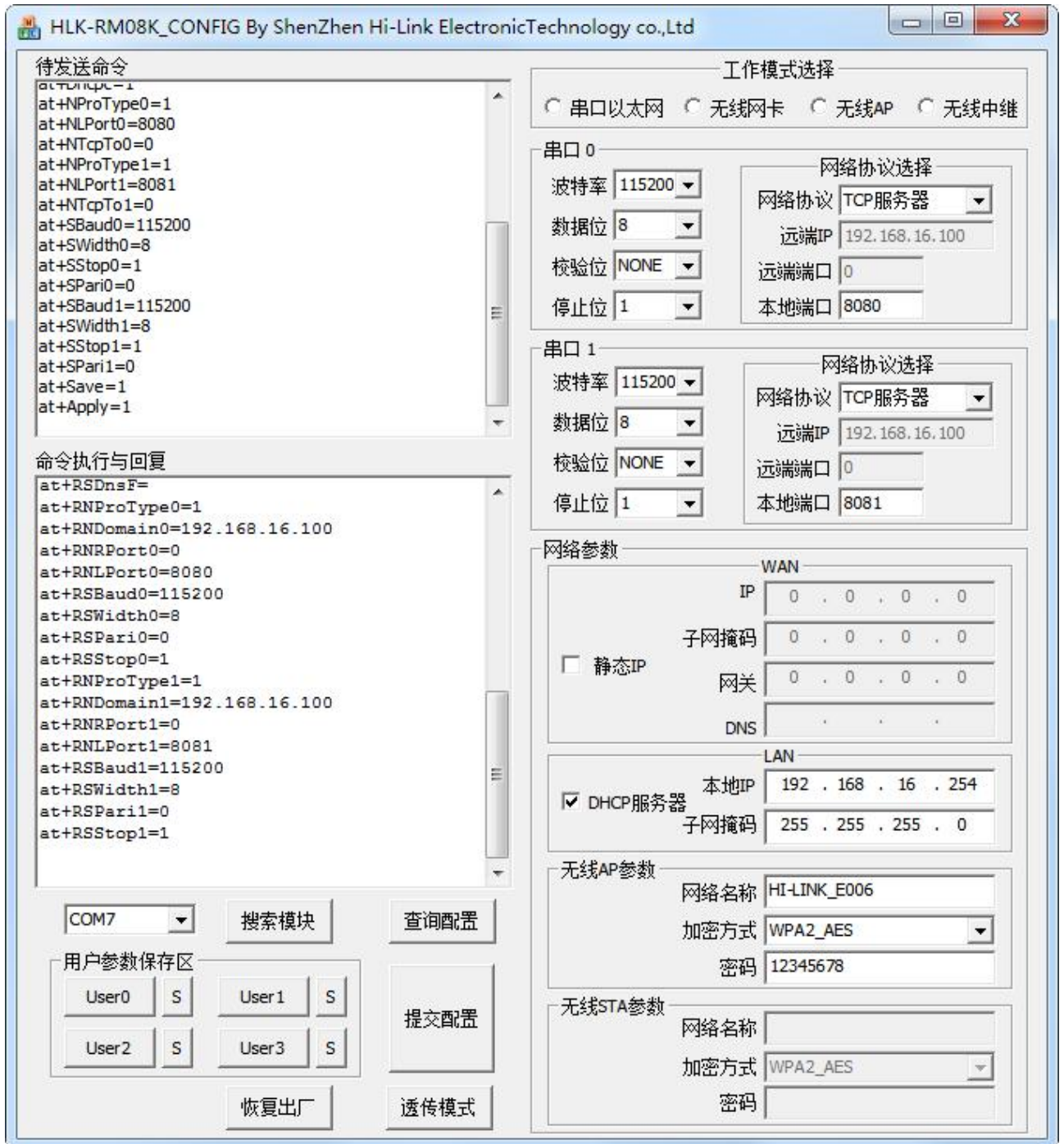


图 19. 串口配置工具生成指令

8.3 提交配置

点击提交配置按钮，工具会立即将待发送的 AT 指令区的指令发送给模块。命令的执行结果会显示在 AT 指令执行返回信息区。

8.4 用户数据保存

用户参数保存区提供保存参数的功能。通过此功能可以保存最多 4 组参数，分别为 user0、user1、user2、user3。点击旁边的“S”按钮，会弹出确认框，如下所示：



图 20. 串口配置工具保存弹出框

点击“是”按钮后，待发送的 AT 指令区的指令会保存为 user0 参数组。之后任何状态下点击“user0”，都会立即调出 user0 参数组，并覆盖至待发送的 AT 指令区。

保存的用户参数在工具目录下以文本文件保存，文件名分别为 user0、user1、user2、user3。

8.5 查询配置

点击查询配置按钮，工具会立即向模块发送一系列 AT 指令查询模块当前的配置，AT 指令执行的结果立即在 AT 指令执行返回信息区显示，各个配置项也会随着返回信息相应变化。

8.6 进入透传模式

假设模块已经在 AT 指令下，可以通过点击透传模式按钮立即进入透传模式。

8.7 恢复出厂设置

点击出厂设置按钮后，工具会弹出确认框，如下所示：

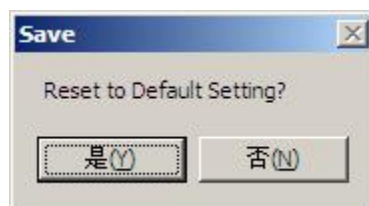


图 21. 串口配置工具恢复出厂设置弹出框

点击“是”按钮后，工具会立即发送 AT 指令，约 30s 后模块即进入到出厂设置的状态。

9 设备搜索工具

HLK_Discover 是局域网中搜索模块的工具，界面如下：

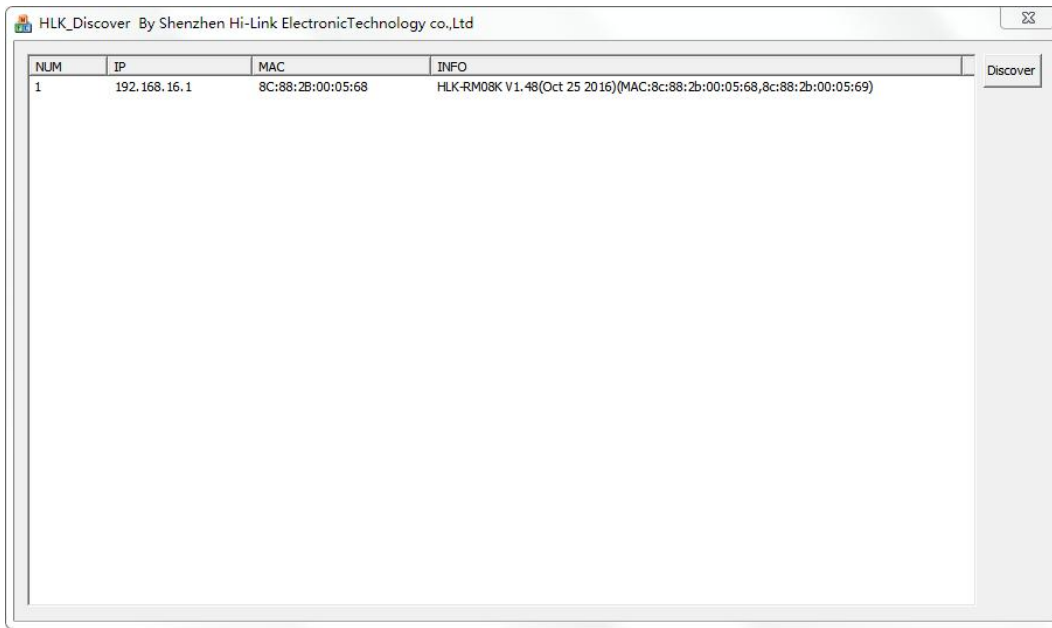
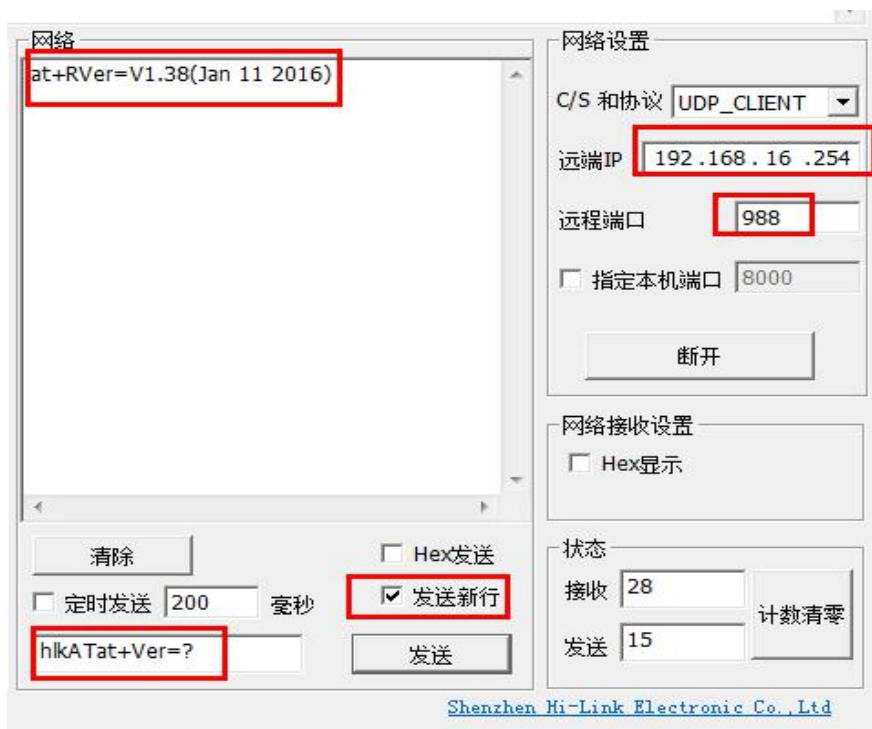


图 22. 设备搜索工具界面

点击“Discover”按钮，工具将立即搜索 pc 所连接的局域网中所有模块。搜索到的模块立即显示在信息框中。模块信息包含 ip 地址、mac 地址及版本信

10 网络 AT 指令

可以通过向模块 IP 发送 UDP 数据包（端口 988），查询以及配置参数，数据格式为：UDP 指令前缀+AT 指令，如图：



注意:

UDP 指令功能通过 at+UdpAtEn=1 命令使能, 使能后网络 at 命令才有效。

指令后必须有回车换行符;

默认的 UDP 指令前缀为 hlkAT, 客户可使用 at+UdpAtPrefix 命令修改, 详见 AT 指令说明书。

建议客户 UDP 指令只用作查询模块参数。如果用于配置模块的参数, 发送 UDP 指令后, 必须收到回复后才发送下一条指令; 如果在一定时间内没有收到回复, 建议重发, 直到收到回复为止。

11 恢复设置

模块恢复设置分为: 恢复客户设置, 恢复出厂设置。*见参数存储一节。

恢复客户设置:

1. web 页面。
2. AT 指令。
3. 保持 ES0 脚低电平的时间 $6s < t < 12s$ 。

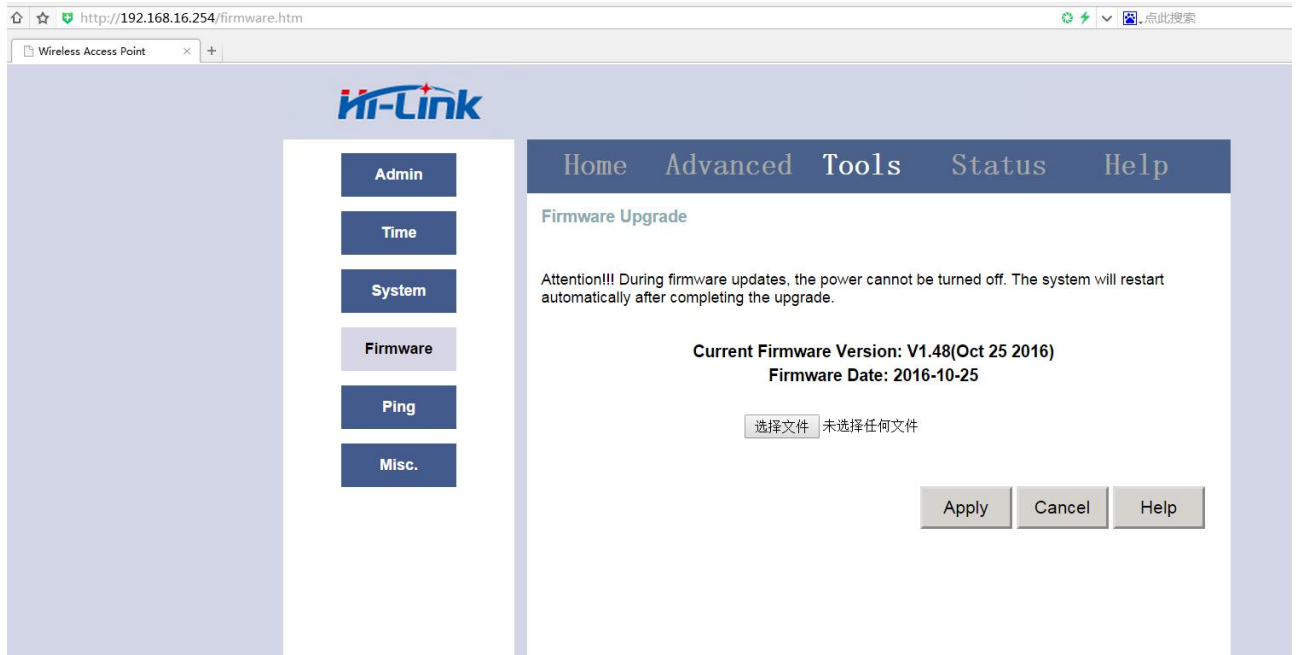
恢复出厂设置:

1. AT 指令。
2. 保持 ES1 脚低电平的时间 $6s < t < 12s$ 。

12 固件升级

步骤如下:

1. 恢复出厂设置。
2. pc 连接模块。
3. 浏览器打开模块 web 页面。选择相应固件, 点击 apply 开始升级。等待约 1.5 分钟。



升级过程中不能断电，否则可能引起模块损坏。

附录 A 文档修订记录

版本号	修订范围	日期
V1.0	Draft 版本	2015-1-22
V1.1	配合 V1.41 固件，更新指令表	2016-9-2
V1.2	完善内容，添加 AP Client 模式说明，网络 AT 指令说明	2016-11-7
V1.3	修改了管脚定义与电路图不符的问题	2016-12-26