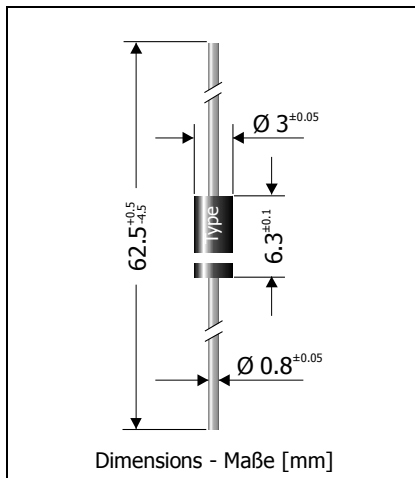


## BZW06-5V8 ... BZW06-376B

### Unidirectional and bidirectional Transient Voltage Suppressor Diodes Unidirektionale und bidirektionale Spannungs-Begrenzer-Dioden

Version 2014-10-06



Peak pulse power dissipation Impuls-Verlustleistung	600 W
Nominal stand-off voltage Nominale Sperrspannung	5.8...376 V
Plastic case Kunststoffgehäuse	DO-15 (DO-204C)
Weight approx. Gewicht ca.	0.4 g
Plastic material has UL classification 94V-0 Gehäusematerial UL94V-0 klassifiziert	
Standard packaging taped in ammo pack Standard Lieferform gegurtet in Ammo-Pack	



For bidirectional types (add suffix "B"), electrical characteristics apply in both directions.  
Für bidirektionale Dioden (ergänze Suffix "B") gelten die elektrischen Werte in beiden Richtungen.

#### Maximum ratings and Characteristics

#### Grenz- und Kennwerte

Peak pulse power dissipation (10/1000 $\mu$ s waveform) Impuls-Verlustleistung (Strom-Impuls 10/1000 $\mu$ s)	$T_A = 25^\circ\text{C}$	$P_{PPM}$	600 W <sup>1)</sup>
Steady state power dissipation Verlustleistung im Dauerbetrieb	$T_L = 75^\circ\text{C}$	$P_{M(AV)}$	5 W
Peak forward surge current, 60 Hz half sine-wave Stoßstrom für eine 60 Hz Sinus-Halbwelle	$T_A = 25^\circ\text{C}$	$I_{FSM}$	100 A <sup>2)</sup>
Max. instantaneous forward voltage Augenblickswert der Durchlass-Spannung	$I_F = 50\text{ A}$ $V_{BR} \leq 200\text{ V}$ $V_{BR} > 200\text{ V}$	$V_F$ $V_F$	< 3.0 V <sup>2)</sup> < 6.5 V <sup>2)</sup>
Operating junction temperature – Sperrschichttemperatur Storage temperature – Lagerungstemperatur		$T_j$ $T_s$	-50...+175°C -50...+175°C
Thermal resistance junction to ambient air Wärmewiderstand Sperrschicht – umgebende Luft		$R_{thA}$	< 45 K/W
Thermal resistance junction to terminal Wärmewiderstand Sperrschicht – Anschluss		$R_{thL}$	< 15 K/W

1 Non-repetitive pulse see curve  $I_{pp} = f(t) / P_{pp} = f(t)$

Höchstzulässiger Spitzenwert eines einmaligen Impulses, siehe Kurve  $I_{pp} = f(t) / P_{pp} = f(t)$

2 Unidirectional diodes only – Nur für unidirektionale Dioden

**Maximum ratings**
**Grenzwerte**

Type Typ	Stand-off voltage Sperrspannung	Max. rev. current Max. Sperrstrom at / bei $V_{WM}$	Breakdown voltage at $I_T = 1$ mA Abbruch-Spannung bei $I_T = 1$ mA ) at / bei $I_T = 10$ mA		Max. clamping voltage Max. Begrenzer-Spannung at / bei $I_{PPM}$ (10/1000 $\mu$ s)	
	$V_{WM}$ [V]	$I_D$ [ $\mu$ A]	$V_{BR}$ [V]		$V_C$ [V]	$I_{PPM}$ [A]
BZW06-5V8	5.8	1000	$6.8 \pm 5\%$	6.45...7.14 *)	10.5	57
BZW06-6V4	6.4	500	$7.5 \pm 5\%$	7.13...7.88 *)	11.3	53
BZW06-7V0	7.02	200	$8.2 \pm 5\%$	7.79...8.61 *)	12.1	50
BZW06-7V8	7.78	50	$9.1 \pm 5\%$	8.65...9.55	13.4	45
BZW06-8V5	8.55	10	$10 \pm 5\%$	9.5...10.5	14.5	41
BZW06-9V4	9.4	5	$11 \pm 5\%$	10.5...11.6	15.6	38
BZW06-10	10.2	5	$12 \pm 5\%$	11.4...12.6	16.7	36
BZW06-11	11.1	5	$13 \pm 5\%$	12.4...13.7	18.2	33
BZW06-13	12.8	5	$15 \pm 5\%$	14.3...15.8	21.2	28
BZW06-14	13.6	5	$16 \pm 5\%$	15.2...16.8	22.5	27
BZW06-15	15.3	5	$18 \pm 5\%$	17.1...18.9	25.2	24
BZW06-17	17.1	5	$20 \pm 5\%$	19.0...21.0	27.7	22
BZW06-19	18.8	5	$22 \pm 5\%$	20.9...23.1	30.6	20
BZW06-20	20.5	5	$24 \pm 5\%$	22.8...25.2	33.2	18
BZW06-23	23.1	5	$27 \pm 5\%$	25.7...28.4	37.5	16
BZW06-26	25.6	5	$30 \pm 5\%$	28.5...31.5	41.5	14.5
BZW06-28	28.2	5	$33 \pm 5\%$	31.4...34.7	45.7	13.1
BZW06-31	30.8	5	$36 \pm 5\%$	34.2...37.8	49.9	12.0
BZW06-33	33.3	5	$39 \pm 5\%$	37.1...41.0	53.9	11.1
BZW06-37	36.8	5	$43 \pm 5\%$	40.9...45.2	59.3	10.1
BZW06-40	40.2	5	$47 \pm 5\%$	44.7...49.4	64.8	9.3
BZW06-44	43.6	5	$51 \pm 5\%$	48.5...53.6	70.1	8.6
BZW06-48	47.8	5	$56 \pm 5\%$	53.2...58.8	77.0	7.8
BZW06-53	53.0	5	$62 \pm 5\%$	58.9...65.1	85.0	7.1
BZW06-58	58.1	5	$68 \pm 5\%$	64.6...71.4	92.0	6.5
BZW06-64	64.1	5	$75 \pm 5\%$	71.3...78.8	103	5.8
BZW06-70	70.1	5	$82 \pm 5\%$	77.9...86.1	113	5.3
BZW06-78	77.8	5	$91 \pm 5\%$	86.5...95.5	125	4.8
BZW06-85	85.8	5	$100 \pm 5\%$	95.0...105	137	4.4
BZW06-94	94.0	5	$110 \pm 5\%$	105...116	152	3.9
BZW06-102	102	5	$120 \pm 5\%$	114...126	165	3.6
BZW06-111	111	5	$130 \pm 5\%$	124...137	179	3.4
BZW06-128	128	5	$150 \pm 5\%$	143...158	207	2.9
BZW06-136	136	5	$160 \pm 5\%$	152...168	219	2.7
BZW06-145	145	5	$170 \pm 5\%$	162...179	234	2.6
BZW06-154	154	5	$180 \pm 5\%$	171...189	246	2.4
BZW06-171	171	5	$200 \pm 5\%$	190...210	274	2.2
BZW06-188	188	5	$220 \pm 5\%$	209...231	301	2.0
BZW06-213	213	5	$250 \pm 5\%$	237...263	344	1.8
BZW06-239	239	5	$280 \pm 5\%$	266...294	384	1.7
BZW06-256	256	5	$300 \pm 5\%$	285...315	414	1.6
BZW06-273	273	5	$320 \pm 5\%$	304...336	438	1.6
BZW06-299	299	5	$350 \pm 5\%$	332...368	482	1.6
BZW06-342	342	5	$400 \pm 5\%$	380...420	548	1.3
BZW06-376	376	5	$440 \pm 5\%$	418...462	603	1.3

