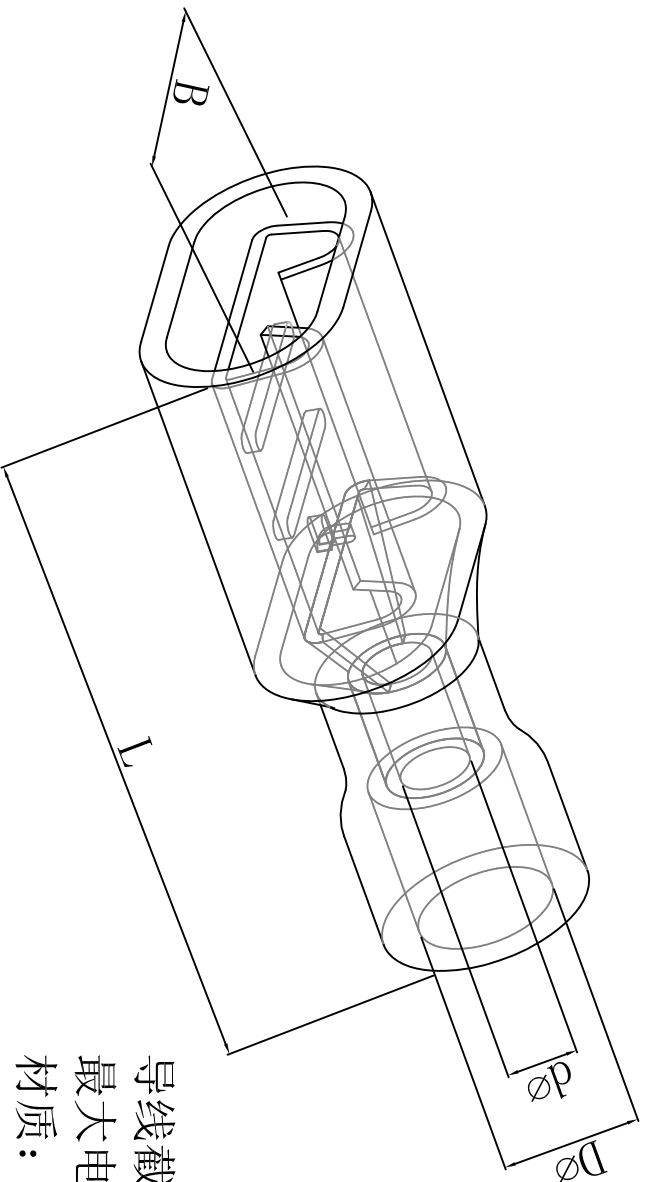



料号 Parts Name	型号 Part NO.	颜色 color	Dimensions(mm)				Nmme Tot mm
40-FDFD 2-187 (8)	母全绝缘接头 FDFD 2-187 (8)	蓝	B	L	dφ	Dφ	
			5.6	20	2.3	4.3	0.8*4.75



导线截面 1.5-2.5 mm (美国线规16~14)
 最大电流: $I_{max}=15A$
 材质: 黄铜 尼龙

DIMENSION	TOLERANCES							DWG. BY	liu liang	UNIT	mm
0.0								CHK. BY	oullivan	REV.	A
0.00	±0.5							APP. BY	wang ziyuan	DWG. NO.	HIWA/OR-JZ-2 FDFD 2-187 (8)
FIRST ANGLE PROJ		A	NEW PART	oullivan	zy.wang	2010/08		 苏州惠华电子科技有限公司			
		LTR.	REVISION RECORD	DWG. BY	CHK. BY	DATE					

未经许可不得修改和复印
 该知识产权属于技术质量部