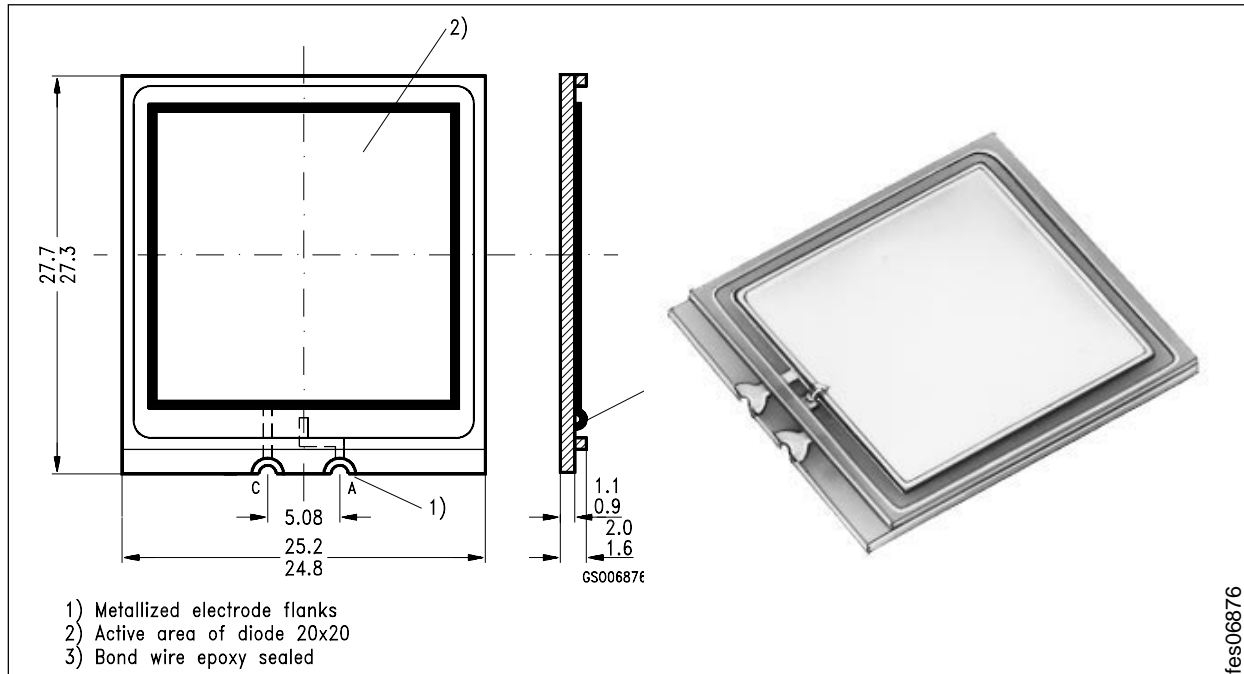


α - β - γ -Strahlungsdetektor α - β - γ -Radiation Detector

SFH 522



Maße in mm, wenn nicht anders angegeben/Dimensions in mm, unless otherwise specified.

Eigenschaften

Substratscheibe: 4600 \pm 1400 Ω cm
 Chipdicke: 381 \pm 15 μ m
 Vorderseite: Aluminiumkontakt 1,4 μ m
 Aluminiumabdeckung ganzflächig 0,1 μ m
 Rückseite: 0,4 μ m Gold/Arsen

- Kleiner Dunkelstrom
- Niedrige Kapazität
- Hohe Durchbruchspannung ermöglicht Betrieb bei voll ausgeräumten Chip

Features

Substrate: 4600 \pm 1400 Ω cm
 Chip thickness: 381 \pm 15 μ m
 Topside: Aluminium contact 1.4 μ m
 Aluminium total cover 0.1 μ m
 Backside: 0.4 μ m Au/As

- Low dark current
- Low capacitance
- High breakdown voltage permits operation at full depletion

Typ Type	Bestellnummer Ordering Code
SFH 522	Q62702-P421

Kennwerte Characteristics

Bezeichnung Description	Symbol Symbol	Wert Value	Einheit Unit
Sperrspannung Breakdown voltage 100 μ A	V_R	> 180	V
Dunkelstrom Dark current 80 V 150 V	I_R	(< 80) 50 (< 160)	nA
Flußspannung Forward voltage 100 mA	V_F	0.7 (< 2.0)	V
Kapazität Capacitance $f = 1$ MHz, $E_v = 0$ 80 V 150 V	C	160 120	pF
Kapazität pro cm^2 Capacitance per cm^2 120 V	C/cm^2	32	pF
Betriebsspannung Operating voltage	V_{op}	90 ... 120	V
Ladungsträger - Lebensdauer Charge carrier lifetime	—	10	msec.

Current and Capacitance Characteristics per cm^2

