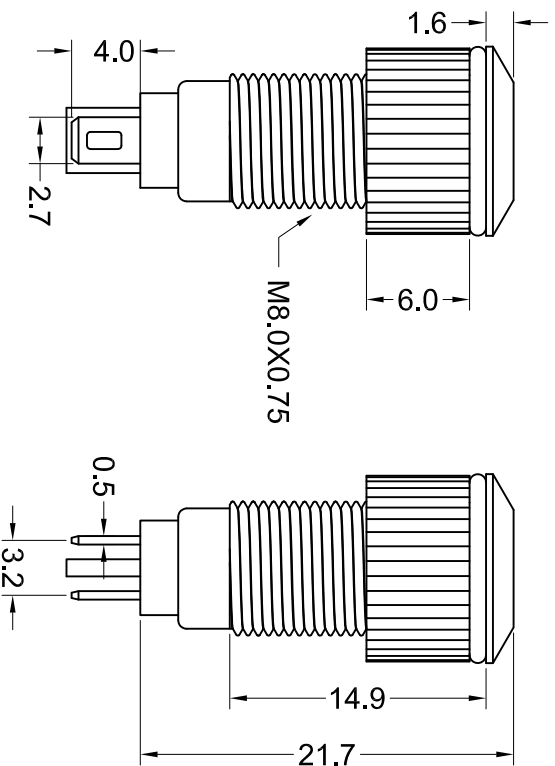
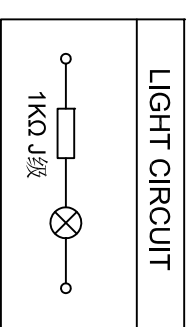
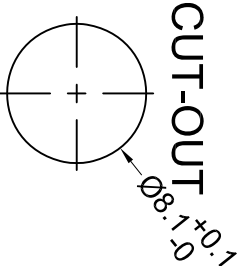


备注：  
套垫圈，拧螺母。



Nut Torque:5~14Nm  
 Protection Grade:IP65,IK08  
 Shell:Brass, Ni Plating  
 Base:PA66  
 Lamp Type:LED  
 Forward current : 20mA Max  
 Lamp Life:50000H  
 Beads Color:Red  
 Lamp voltage:12V DC  
 Operating Temperature:-20°C~80°C  
 Relative Air Humidity:45%~85%  
 Safety Approval:



公差 TOLERANCES		.X±0.5 .XX±0.3		角度 ANGLE ±1°		单位 DIMENSION UNIT		mm.	
版本 VERSION	A0	比例尺 SCALE	1:1	日期 DATE	2022.03.10	品名 TITLE		图号 DRAWING NO	
核准 APPROVED BY		核对 CHECKED BY		绘图 DRAWN BY	孙成	PBM-8111-FS-R1-S12-B8S-0005		1030443	
版本 VER	变更说明 CHANGE DESCRIPTION	日期 DATE	ECON NO.						