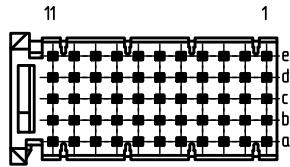
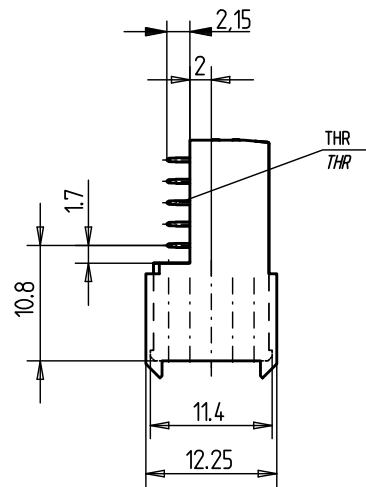
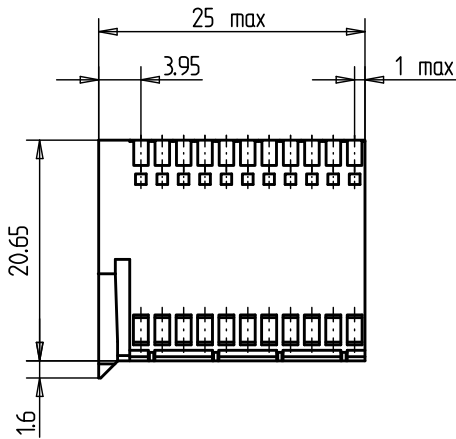
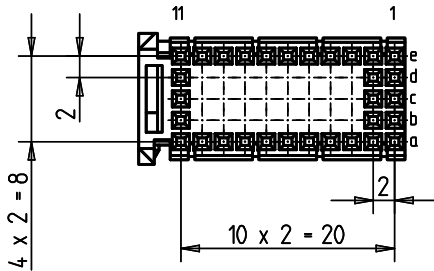


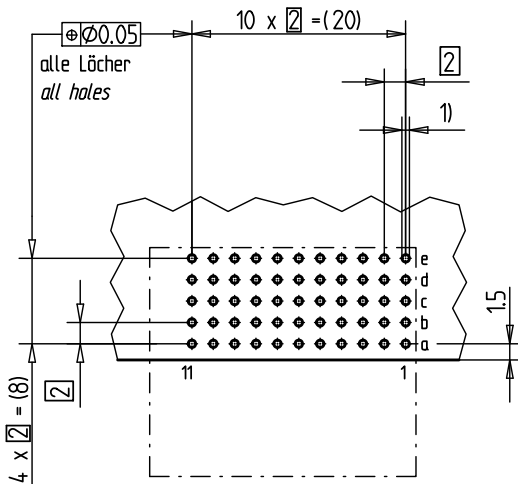
Bestückungsplan - contact layout



■ = bestückt - assemble



Lochbild für Leiterplatte (Bestückungsseite) Board hole pattern (Component mounting side)



Für nicht EP - kompatible Layouts
For non pressfit compatible layouts

- 1) $\varnothing 0,6^{+0,1}$ Durchmesser des metallisierten Loches
 $\varnothing 0,6^{+0,1}$ Diameter of finished plated-through hole
- $\varnothing 0,7^{+0,05}$ Bohrungsdurchmesser des Loches
 $\varnothing 0,7^{+0,05}$ Diameter of drilled hole

Schichtaufbau im metallisierten Loch siehe Zeichnung 384955
Metal plating of plated-through hole see drawing 384955

Für EP - kompatible Layouts
For pressfit compatible layouts

- 1) $\varnothing 0,6 \pm 0,05$ Durchmesser des metallisierten Loches
 $\varnothing 0,6 \pm 0,05$ Diameter of finished plated-through hole
- $\varnothing 0,7 \pm 0,02$ Bohrungsdurchmesser des Loches
 $\varnothing 0,7 \pm 0,02$ Diameter of drilled hole

Schichtaufbau im metallisierten Loch siehe Zeichnung 114406
Metal plating of plated-through hole see drawing 114406

Fehlende Masse und Angaben nach IEC 61076-4-101
Missing information and dimensions per IEC 61076-4-101

Bedruckung siehe Zeichnung 401194
Marking see drawing 401194

Information: ohne Fixierstift - without locating pegs THR - THR	Tolerances		Scale	2:1
	All Dimensions in mm		Angaben zu entsprechender Ident-Nr. siehe Fertigungsunterlagen For further information about I.D. number see manufacturing document.	
All rights reserved. Only for information. To insure that this is the latest version of this drawing, please contact one of the ERNI companies before using.	Subject to modification without prior notice. Drawing will not be updated.		Designation ERmet Federleiste C/THR ERmet Female Type C/THR	
	www.ERNI.com		223385	
a	02.02.2010	V:00069003.SZA		i
Index	Date	ERMCM		