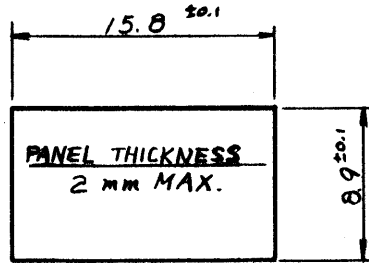
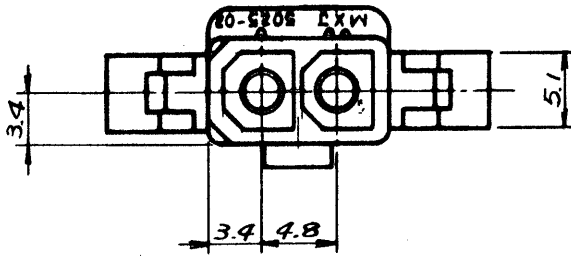


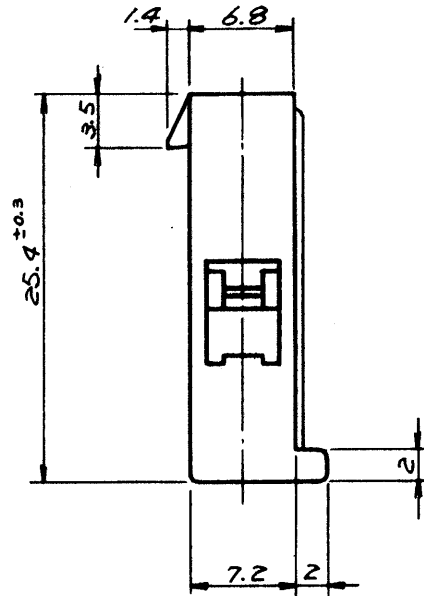
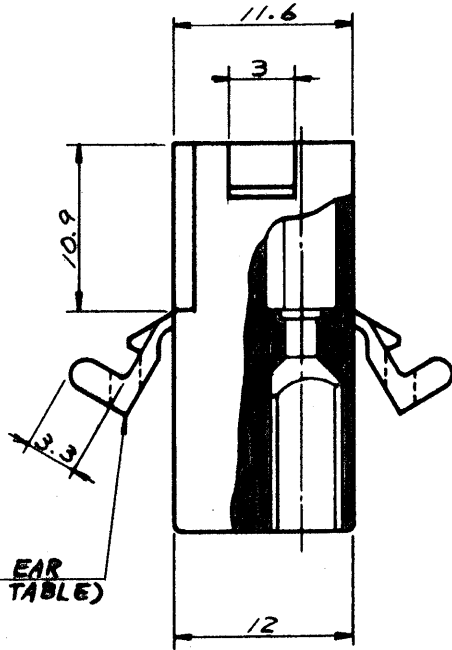
F



MOUNTING HOLE DETAIL

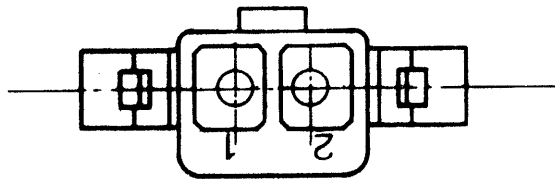
E

D



C

B



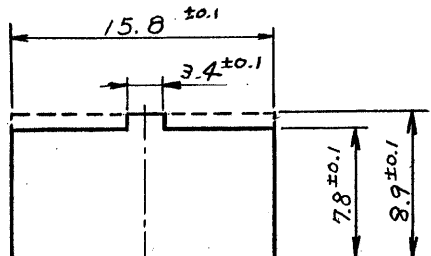
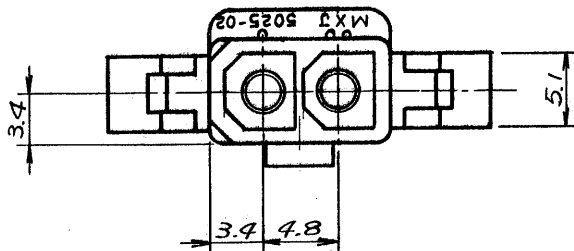
A

GENERAL TOLERANCES	
10 UNDER	±0.2
10 OVER 30 UNDER	±0.25
30 OVER	±0.3
ANGLE	±3°

	5025-02P1	NO
	5025-02P	YES
EDP NO.	ENG. NO.	MTG. EAR

			公差 (Tolerances) .000 → ±0.005 .00 → ±0.05 .0 → ±0.1 . → ±0.3	所要数 (Req)	DRWG. <i>Y. Awano 7/7/77</i> DSN'D <i>M. SANO M570 7/2/77</i> CHK'D <i>La Shie</i> APP'D
			材料 (MAT'L) NYLON 66, 94V-2	MOLEX-JAPAN CO., LTD. 日本モレックス株式会社	
D	ADDED -02P1 ECU NO. 917	<i>7/5/77</i>	熱処理 (H.T.) HRc — # —		No.
C	REMOVED "X" ECU NO. 748	<i>7/2/77</i>	仕上げ (Finish) — # —	SD-5025-02P*	D
B	リブ、パネルスロット、エスケッチ No.	<i>7/6/77</i>	Scale	名称 (Name)	
A	REVISED	<i>7/20/77</i>	2/1	MINI. FIT CONN. 2POS. PLUG HSG.	
O	PROPOSED	<i>7/7/77</i>			
記号 (LTR)	変更内容 (Rev.)	Date	Name		

F

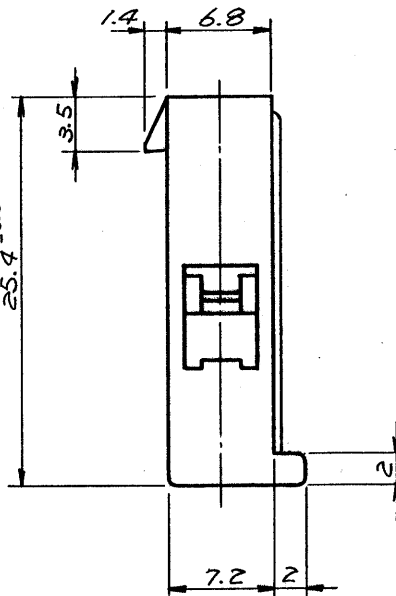
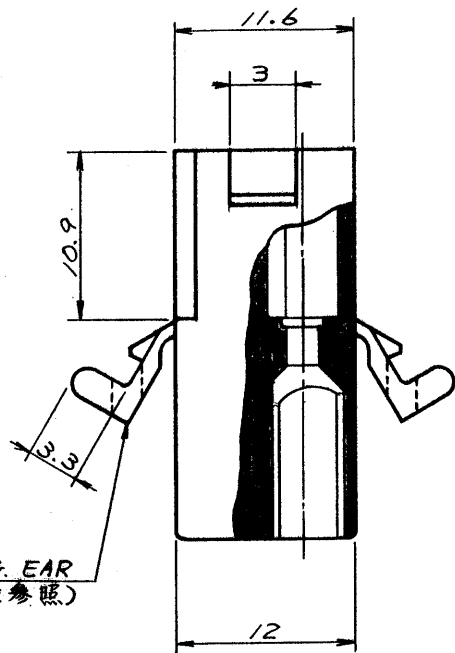


パネル板厚 2mm MAX

パネルスロット寸法

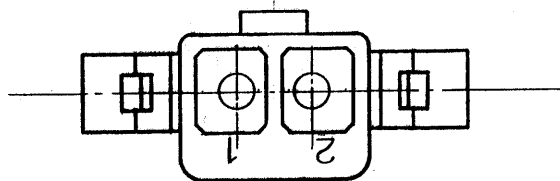
E

D



C

B



一般公差	
10未満	±0.2
10以上30未満	±0.25
30以上	±0.3
角度	±3°

15-31-1023	5025-02P1	無
15-31-1021	5025-02P	有
EDP NO.	ENG. NO.	MTG. EAR

A

				公差 (Tolerances) .000 → ±0.005 .00 → ±0.05 .0 → ±0.1 . → ±0.3	所要数 (Req)	DRWG. <i>G. Awano 7/7/77</i> DSN'D <i>M. ENO 10/2/77</i> CHK'D <i>K. S. Iino</i> APP'D <i>W. M. S.</i>		
E	REVISED ECN NO. 1499	1/30/79	K.M.	材料 (MAT'L) NYLON 66, 94V-2	MOLEX-JAPAN CO., LTD. 日本モレックス株式会社	No. SD-5025-02P*		
D	ADDED -02P1 ECN NO. 917	9/5/78	Y	熱処理 (H.T.) HRc				
C	REMOVED "X" ECN NO. 748	3/18/78	Y.S.	仕上げ (Finish) —				
B	リブ, パネルスロット, サキット No.	12/16/77	Y.S.	Scale				
A	REVISED	10/28/77	Y.S.	名称 (Name) MINI. FIT CONN. 2POS. PLUG HSG.				
O	PROPOSED	7/77	Y.S.	記号 (LTR)	変更内容 (Rev.)	Date	Name	REV. E