



# E62-433T30D 产品规格书

433MHz 1W 高速全双工 无线模块

## 目录

第一章 产品概述.....	2
1.1 产品简介.....	2
1.2 特点功能.....	2
1.3 应用场景.....	2
第二章 规格参数.....	3
2.1 极限参数.....	3
2.2 工作参数.....	3
第三章 机械尺寸与引脚定义.....	4
第四章 推荐连线图.....	5
第五章 功能详解.....	5
5.1 模块复位.....	5
5.2 AUX 详解.....	5
5.2.1 无线接收指示.....	6
5.2.2 模块正在配置过程中.....	6
5.3.4 AUX 注意事项.....	6
5.3 LOCK 详解.....	6
第六章 工作模式.....	7
6.1 模式切换.....	7
6.2 传输模式（模式 0）.....	7
6.3 配置模式（模式 1）.....	8
第七章 指令格式.....	8
7.1 出厂默认参数.....	8
7.2 工作参数读取.....	8
7.3 版本号读取.....	8
7.4 复位指令.....	9
7.5 RSSI 读取.....	9
7.6 参数设置指令.....	9
第八章 硬件设计.....	10
第九章 常见问题.....	11
9.1 传输距离不理想.....	11
9.2 模块易损坏.....	11
9.3 误码率太高.....	11
第十章 焊接作业指导.....	11
第十一章 相关型号.....	11
第十二章 天线指南.....	12
修订历史.....	13
关于我们.....	13

# 第一章 产品概述

## 1.1 产品简介

E62-433T30D 是“点对点”传输的全双工无线数传模块（UART 接口），透明传输方式，工作在 425~450.5MHz 频段（默认 433MHz），发射功率 1W，全双工，TTL 电平输出，兼容 3.3V 与 5V 的 IO 口电压，使用串口进行数据收发，降低了无线应用的门槛。

模块具有跳频扩频功能（FHSS），模块在数传过程中收发双方会根据跳频算法自动在多至 52 个频点中同步跳变（用户可自定义调频数量和序列），大大提高模块的抗干扰性，该 433M 跳频技术在业界处于领先地位。

模块具有时分全双工特性（TDD），在接收数据的同时，可以发送数据，无需等待接收完成。在某些空中速率和串口波特率的组合下可实现全双工连续传输；例如：在 64K 的空中速率下，9600bsp 及以下的串口波特率可实现全双工连续传输数据，在这种情况下不限收发双方的数据包大小，同时模块能保持低延迟/高响应，确保数据尽快传输到对方。



## 1.2 特点功能

- 支持时分全双工（TDD），在接收数据的同时，可以发送数据，无需等待接收完成；
- 支持跳频扩频（FHSS），极大的提高模块的抗干扰性；
- 支持 FEC 前向纠错，有效提高通信稳定性；
- 内置 PA+LNA，最大发射功率 1W，软件多级可调；
- 支持全球免许可 ISM 433MHz 频段；
- 支持 16k~128kbps 的数据传输速率；
- 支持 3.3~5.5V 供电，大于 5V 供电均可保证最佳性能；
- 工业级标准设计，支持-40~+85℃ 下长时间使用；
- SMA-K 接口，可方便连接同轴电缆或外置天线。

## 1.3 应用场景

- 无线改造项目；
- 安防系统、定位系统；
- 无线遥控，无人机；
- 无线游戏遥控器；
- 医疗保健产品；
- 工业现场大数据量传输；
- 汽车行业应用。

## 第二章 规格参数

### 2.1 极限参数

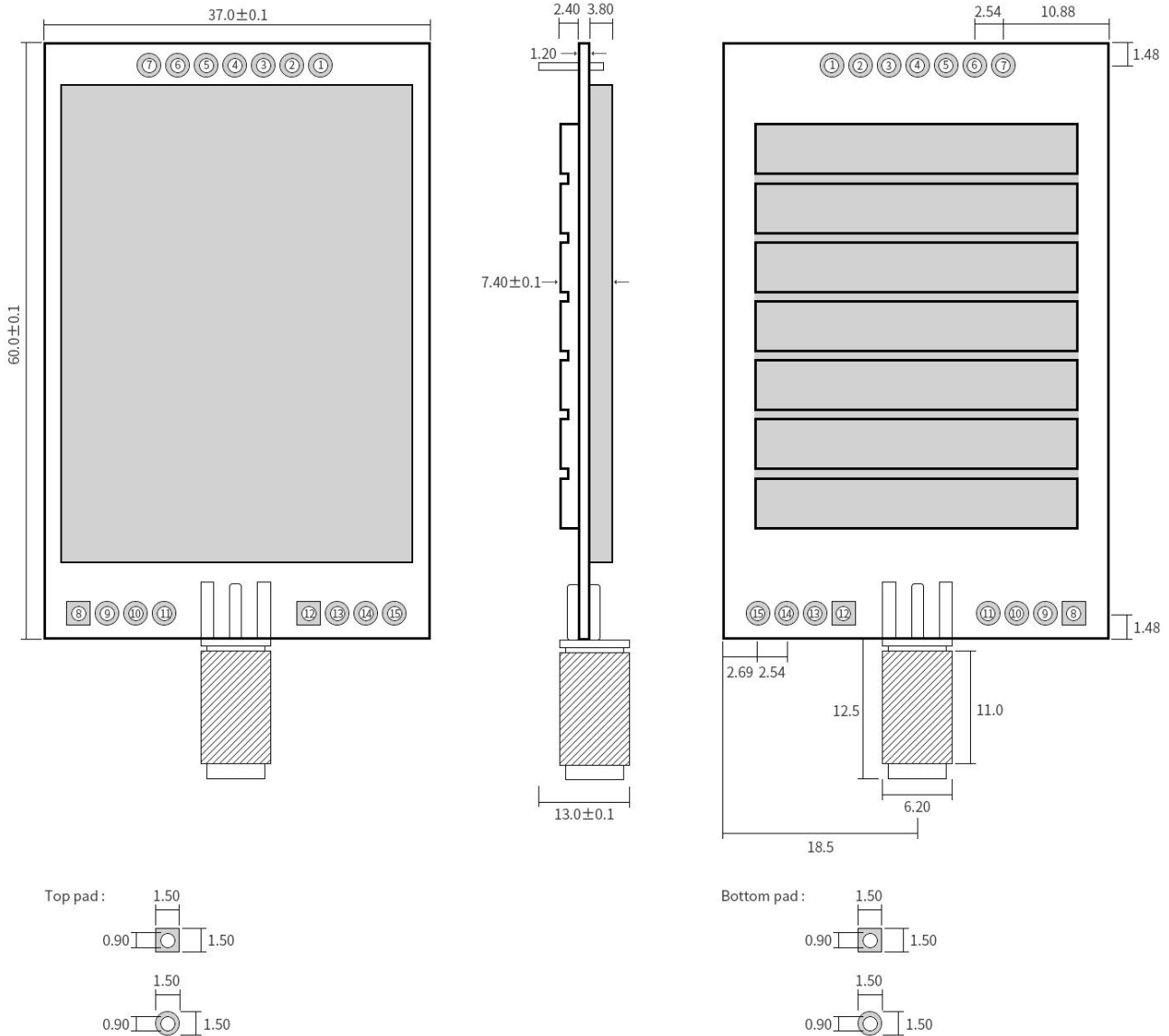
主要参数	性能		备注
	最小值	最大值	
电源电压 (V)	0	5.5	超过 5.5V 永久烧毁模块
阻塞功率 (dBm)	-	10	近距离使用烧毁概率较小
工作温度 (°C)	-40	+85	工业级

### 2.2 工作参数

主要参数	性能			备注
	最小值	典型值	最大值	
工作电压 (V)	3.3	5.0	5.5	≥5.0V 可保证输出功率
通信电平 (V)		3.3		使用 5V TTL 有风险烧毁
工作温度 (°C)	-40	-	+85	工业级设计
工作频段 (MHz)	425	-	450.5	支持 ISM 频段
功耗	发射电流 (mA)		640	瞬时功耗
	接收电流 (mA)		40	
	休眠电流 (μA)		-	软件关断
最大发射功率 (dBm)	29.6	30.0	31.4	
接收灵敏度 (dBm)	-108	-109	-110	空中速率为 64 kbps
空中速率 (bps)	16k	64k	128k	用户编程控制

主要参数	描述	备注
参考距离	3000m	晴朗空旷环境, 天线增益 5dBi, 天线高度 2.5 米, 空中速率 64kbps
发送缓存	1024 Byte	内部自动根据时分逻辑分包
接收缓存	2048 Byte	超大缓存
调制方式	GFSK	
通信接口	UART 串口	TTL 电平
封装方式	直插式	
接口方式	2.54mm	
外形尺寸	37*60mm	
天线接口	SMA-K	等效阻抗约 50 Ω

### 第三章 机械尺寸与引脚定义

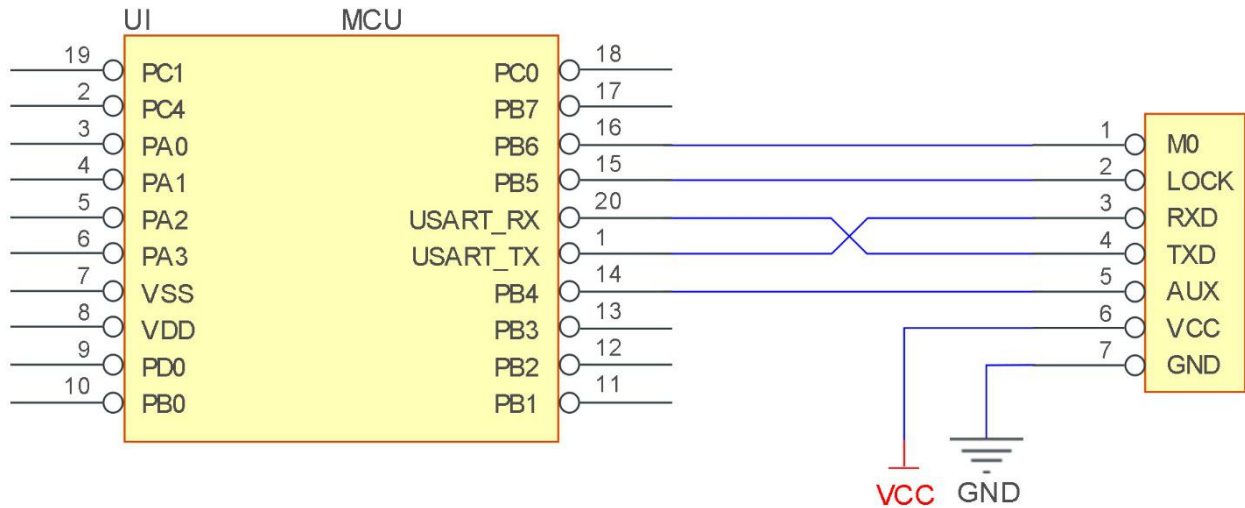


Pad quantity: 15  
Unit: mm

引脚序号	引脚名称	引脚方向	引脚用途
1	M0	输入（极弱上拉）	决定模块的 2 种工作模式（不可悬空，如不使用可接地）
2	LOCK	输出	模块同步指示，高电平表示通信双方已同步，可以进行数据传输，低电平表示双方未同步，此时传输数据会导致数据丢失。
3	RXD	输入	TTL 串口输入，连接到外部 TXD 输出引脚； 可配置为漏极开路或上拉输入，详见参数设置。
4	TXD	输出	TTL 串口输出，连接到外部 RXD 输入引脚； 可配置为漏极开路或推挽输出，详见参数设置。
5	AUX	输出	用于指示模块工作状态；用户唤醒外部 MCU，上电自检初始化期间输出低电平； 可配置为漏极开路输出，或推挽输出，详见参数设置。（可以悬空）
6	VCC	输入	模块电源正参考，电压范围：3.3~5.5V DC

7	GND	输入	模块地线
8~15	固定孔	NC	固定孔

## 第四章 推荐连线图



序号	模块与单片机简要连接说明（上图以 STM8L 单片机为例）
1	无线串口模块为 TTL 电平，请与 TTL 电平的 MCU 连接。
2	某些 5V 单片机，可能需要在模块的 TXD 和 AUX 脚加 4~10K 上拉电阻。

## 第五章 功能详解

### 5.1 模块复位

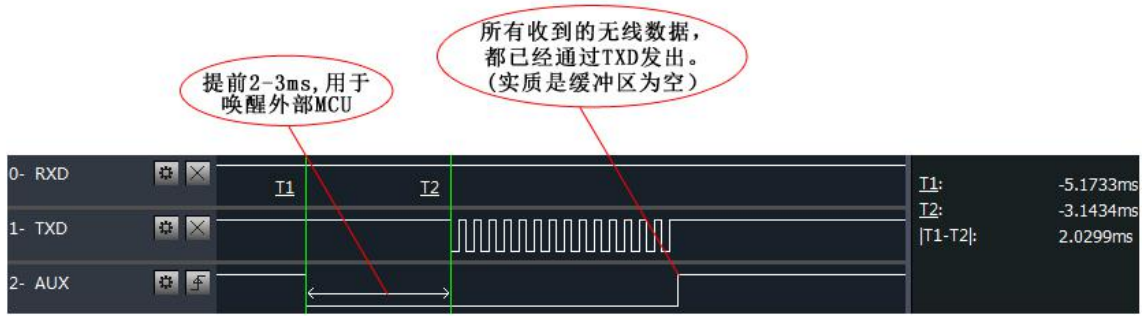
- 模块上电后，AUX 将立即输出低电平，并进行硬件自检，以及按照用户参数进行工作方式设置；在此过程中，AUX 保持低电平，完毕后 AUX 输出高电平，并按照 M0 组合而成的工作模式开始正常工作；所以，用户需要等待 AUX 上升沿，作为模块正常工作的起点。

### 5.2 AUX 详解

- AUX 用于无线收发缓冲指示和自检指示；它指示模块是否有数据尚未通过无线发射出去，或已经收到无线数据是否尚未通过串口全部发出，或模块正在初始化自检过程中。

### 5.2.1 无线接收指示

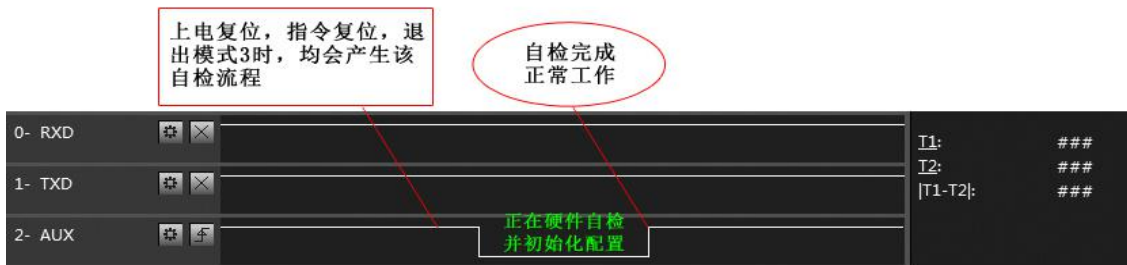
- 用于唤醒休眠中的外部 MCU;



模块串口外发数据时，AUX引脚时序图

### 5.2.2 模块正在配置过程中

- 仅在复位和退出休眠模式的时候;



自检期间，AUX引脚时序图

### 5.3.4 AUX 注意事项

- 上述功能 1 和功能 2，输出低电平优先，即：满足任何一个输出低电平条件，AUX 就输出低电平；当所有低电平条件均不满足时，AUX 输出高电平；
- 当 AUX 输出低电平时，表示模块繁忙，此时不会进行工作模式检测；当模块 AUX 输出高电平后 1ms 内，将完成模式切换工作；
- 用户切换到新的工作模式后，至少需要在 AUX 上升沿 2ms 后，模块才会真正进入该模式；如果 AUX 一直处于高电平，那么模式切换将立即生效；
- 用户从模式 1（配置模式）进入到其他模式或在复位过程中，模块会重新设置用户参数，期间 AUX 输出低电。

## 5.3 LOCK 详解

由于时分双工和调频扩频工作的特性，所以模块存在时间相位同步操作；

LOCK 用于指示通信两端（收发双方）的同步情况，LOCK 为高电平时，表示同步完成，可进行通信，反之 LOCK 为低电平时未完成同步，故无法进行通信（发出的数据将会丢失）。

## 第六章 工作模式

模块有两种工作模式，由引脚 M0 设置；详细情况如下表所示：

模式 (0-1)	M0	模式介绍	备注
0 传输模式	0	串口打开，无线打开，透明传输	通信双方必须是模式 0
1 配置模式	1	串口处于固定 9600bps 波特率，无线关闭，可配置参数	详见工作参数详解

### 6.1 模式切换

- 用户可以将 M0 置为高低电平，确定模块工作模式。可使用 MCU 的 GPIO 来控制模式切换。当改变 M0 后：若模块空闲，1ms 后，即可按照新的模式开始工作。若模块有串口数据尚未通过无线发射完毕，则发射完毕后，才能进入新的工作模式。若模块收到无线数据后并通过串口向外发出数据，则需要发完后才能进入新的工作模式。所以模式切换只能在 AUX 输出高电平的时候有效，否则会延迟切换。
- 例如：在模式 0 下，用户连续输入大量数据，并同时模式切换，此时的切换模式操作是无效的。模块会将所有用户数据处理完毕后，才进行新的模式检测。所以一般建议为：检测 AUX 引脚输出状态，等待 AUX 输出高电平后 2ms 再进行切换。
- 当模块从其他模式被切换到配置模式时，如果有数据尚未处理完毕。模块会将这些数据（包括收和发）处理完毕后，才能进入配置模式。这个特征可以用于快速休眠，从而节省功耗。例如：发射模块工作在模式 0，用户发起串口数据“12345”，然后不必等待 AUX 引脚空闲（高电平），可以直接切换到配置模式，模块会自动将用户数据全部通过无线发出后，1ms 内自动进入休眠。
- 同理，任何模式切换，都可以利用这个特征，模块处理完当前模式事件后，在 1ms 内，会自动进入新的模式。从而省去了用户查询 AUX 的工作，且能达到快速切换的目的。例如从发射模式切换到接收模式。用户 MCU 也可以在模式切换前提前进入休眠，使用外部中断功能来获取 AUX 变化，从而进行模式切换。
- 此操作方式是非常灵活而高效的，完全按照用户 MCU 的操作方便性而设计，并可以尽可能降低整个系统的工作负荷，提高系统效率，降低功耗。

### 6.2 传输模式（模式 0）

类型	当 M0 = 0 时，模块工作在模式 0
普通传输操作	模块在完成同步之后（LOCK 引脚为高），用户即可进行数据传输； 由于模块具有全双工特性，可无需在接收的同时等待接收完成后再进行发送，用户在发送的同时也可以同时接收来自通信对方发送来的数据，一次最多发送的数据为 2048 个字节，发送后等待 AUX 引脚置高后可再次发送 2048 个字节（换言之：不要求“连续传输”的特性，可在任意空速和串口波特率下实现全双工特性）。
连续传输操作	模块在特定的空中速率/串口波特率组合下可实现连续传输（无需等待 AUX 引脚置高）： 16K 空速下，收发双方使用 2400bps 或更低串口波特率； 32K 空速下，收发双方使用 4800bps 或更低串口波特率； 64K 空速下，收发双方使用 9600bps 或更低串口波特率； 128K 空速下，收发双方使用 19200bps 或更低串口波特率； 注：更高的空速可以实现更低的延迟，以及在更高波特率下获得连续传输特性，但通信距离会缩短。



## 6.3 配置模式（模式1）

类型	当 M0 = 1 时，模块工作在模式 1
发射	无线被关闭，不能通过无线收发数据。可通过串口在 9600bps，8N1 情况下对模块进行配置。
接收	无线被关闭，不能通过无线收发数据。可通过串口在 9600bps，8N1 情况下对模块进行配置。

## 第七章 指令格式

- 配置模式（模式：M0=1）下，支持的指令列表如下（设置时，只支持 9600，8N1 格式）：

序号	指令格式	详细说明
1	C0+工作参数	16 进制格式发送 C0+5 字节工作参数，共 6 字节，必须连续发送（掉电保存）
2	C1+C1+C1	16 进制格式发送三个 C1，模块返回已保存的参数，必须连续发送。
3	C2+工作参数	16 进制格式发送 C2+5 字节工作参数，共 6 字节，必须连续发送（掉电不保存）
4	C3+C3+C3	16 进制格式发送三个 C3，模块返回版本信息，必须连续发送。
5	C4+C4+C4	16 进制格式发送三个 C4，模块将产生一次复位，必须连续发送。
6	C5+C5+C5	16 进制格式发送三个 C5，模块返回当前的 RSSI 信号强度值

### 7.1 出厂默认参数

型号	出厂默认参数值：C0 01 0A 1A 0A 44						
模块型号	频率	跳频 ID	信道	空中速率	波特率	串口格式	发射功率
E62-433T30D	433MHz	1	10	64kbps	9600	8N1	1W

### 7.2 工作参数读取

指令格式	详细说明
C1+C1+C1	在休眠模式下（M0=1），向模块串口发出命令（HEX 格式）：C1 C1 C1，模块会返回当前的配置参数，比如：C0 01 0A 1A 0A 44

### 7.3 版本号读取

指令格式	详细说明
C3+C3+C3	在休眠模式下（M0=1），向模块串口发出命令（HEX 格式）：C3 C3 C3，模块会返回当前的配置参数，比如：C3 62 xx yy；此处的 62 代表模块型号（E62 系列），xx 就是版本号，yy 代指模块其他特性。

## 7.4 复位指令

指令格式	详细说明
C4+C4+C4	在休眠模式下 (M0=1)，向模块串口发出命令 (HEX 格式)：C4 C4 C4，模块将产生一次复位；复位过程中，模块进行自检，AUX 输出低电平，复位完毕后，AUX 输出高电平，模块开始正常工作。此时，可以进行模式切换或发起下一条指令。

## 7.5 RSSI 读取

指令格式	详细说明
C5+C5+C5	在配置模式下 (M0=1)，向模块串口发出命令 (HEX 格式)：C5 C5 C5，模块将返回 RSSI 值。格式为 C5 RSSI NOISE，即 C5，有效信号平均强度，平均噪声强度

## 7.6 参数设置指令

序号	名称	描述	备注
0	HEAD	固定 0xC0 或 0xC2，表示此帧数据为控制命令	必须为 0xC0 或 C2 C0：所设置的参数会掉电保存。 C2：所设置的参数不会掉电保存。
1	ID	跳频序列 ID (默认为 01H)	跳频 ID 确定跳频序列，双方必须一样。
2	FHSS nums	跳频信道数量 (默认为 0AH)	决定跳频信道的数量，双方必须一样； 跳频信道数量越多，模块通信的抗干扰能力越强，但通信双方的同步时间也更长；跳频信道数量越少，模块抗干扰能力越弱，同步时间会更短。
3	SPED	7 6 串口校验位	通信双方串口模式可以不同
		0 0 8N1 (默认)	
		0 1 8O1	
		1 0 8E1	
		1 1 8N1 (等同 00)	
		5 4 3 TTL 串口速率 (bps)	通信双方波特率可以不同； 串口波特率和无线传输参数无关，不影响无线收发特性。
		0 0 0 串口波特率为 1200	
		0 0 1 串口波特率为 2400	
		0 1 0 串口波特率为 4800	
		0 1 1 串口波特率为 9600 (默认)	
		1 0 0 串口波特率为 19200	
		1 0 1 串口波特率为 38400	
		1 1 0 串口波特率为 57600	
		1 1 1 串口波特率为 115200	
		2 保留未用	建议写 0
1 0 无线空中速率 (bps)	通信双方空中无线传输速率必须相同； 空中速率越低，距离越远，抗干扰性能越强，发送时间越长。		
0 0 空中速率 16k			
0 1 空中速率 32k			
1 0 空中速率 64k (默认)			
1 1 空中速率 128k			

4	CHAN	00H-33H, 对应 425~450.5MHz 当跳频数量为 1 时, 模块不进行跳频操作, 工作频率固定为此位设置的频率, 若跳频信道数量大于 1, 则此位将决定整体工作频带, 即 (425MHz + CHAN * 0.5MHz) 到 (425MHz + CHAN * 0.5MHz + FHSS_nums*0.5MHz)			通信频率 (425M + CHAN * 0.5M) (默认为 0AH)					
5	OPTION	7	保留		建议写 0					
		6	IO 驱动方式 (默认 1)		该位用于使能模块内部上拉电阻; 漏极开路方式电平适应能力更强, 某些情况可能需要外部上拉电阻。					
		1	TXD、AUX 推挽输出, RXD 上拉输入							
		0	TXD、AUX 开路输出, RXD 开路输入							
		5、4、3 保留未用			建议写 0					
		2	FEC 前向纠错		关闭 FEC 后, 数据实际传输速率提升, 但抗干扰能力减弱, 距离稍近, 请根据实际应用选择; 收发双方必须相同配置。					
		0	关闭 FEC							
		1	打开 FEC (默认)							
		1	0	发射功率 (大约值)		外部电源必须提供 1.5A 以上电流输出能力, 并保证电源纹波小于 100mV; 不推荐使用较小功率发送, 其电源利用效率不高。				
		0	0	30dBm (默认)						
		0	1	27dBm						
1	0	24dBm								
1	1	21dBm								
<b>举例说明 (序号 3 “SPED” 字节的含义):</b>										
该字节的二进制位		7	6	5	4	3	2	1	0	
具体值 (用户配置)		0	0	0	1	1	0	1	0	
代表意义		串口校验位 8N1		串口波特率为 9600			空中速率 64kbps			
对应的十六进制		1			A					

## 第八章 硬件设计

- 推荐使用直流稳压电源对该模块进行供电, 电源纹波系数尽量小, 模块需可靠接地;
- 请注意电源正负极的正确连接, 如反接可能会导致模块永久性损坏;
- 请检查供电电源, 确保在推荐供电电压之间, 如超过最大值会造成模块永久性损坏;
- 请检查电源稳定性, 电压不能大幅频繁波动;
- 在针对模块设计供电电路时, 往往推荐保留 30%以上余量, 有整机利于长期稳定地工作;
- 模块应尽量远离电源、变压器、高频走线等电磁干扰较大的部分;
- 高频数字走线、高频模拟走线、电源走线必须避开模块下方, 若实在不得已需要经过模块下方, 假设模块焊接在 Top Layer, 在模块接触部分的 Top Layer 铺地铜 (全部铺铜并良好接地), 必须靠近模块数字部分并走线在 Bottom Layer;
- 假设模块焊接或放置在 Top Layer, 在 Bottom Layer 或者其他层随意走线也是错误的, 会在不同程度影响模块的杂散以及接收灵敏度;
- 假设模块周围有存在较大电磁干扰的器件也会极大影响模块的性能, 跟据干扰的强度建议适当远离模块, 若情况允许可以做适当的隔离与屏蔽;
- 假设模块周围有存在较大电磁干扰的走线 (高频数字、高频模拟、电源走线) 也会极大影响模块的性能, 跟据干扰的强度建议适当远离模块, 若情况允许可以做适当的隔离与屏蔽;
- 通信线若使用 5V 电平, 必须串联 1k-5.1k 电阻 (不推荐, 仍有损坏风险);
- 尽量远离部分物理层亦为 2.4GHz 的 TTL 协议, 例如: USB3.0;
- 天线安装结构对模块性能有较大影响, 务必保证天线外露且最好垂直向上;
- 当模块安装于机壳内部时, 可将天线延伸至机壳外部; 天线安装于金属壳内部将导致传输距离极大削弱。

## 第九章 常见问题

### 9.1 传输距离不理想

- 当存在直线通信障碍时，通信距离会相应的衰减；
- 温度、湿度，同频干扰，会导致通信丢包率提高；
- 地面吸收、反射无线电波，靠近地面测试效果较差；
- 海水具有极强的吸收无线电波能力，故海边测试效果差；
- 天线附近有金属物体，或放置于金属壳内，信号衰减会非常严重；
- 功率寄存器设置错误、空中速率设置过高（空中速率越高，距离越近）；
- 室温下电源电压低于推荐值，电压越低发功率越小；
- 使用天线与模块匹配程度较差或天线本身品质问题。

### 9.2 模块易损坏

- 请检查供电电源，确保在推荐供电电压之间，如超过最大值会造成模块永久性损坏；
- 请检查电源稳定性，电压不能大幅频繁波动；
- 请确保安装使用过程防静电操作，高频器件静电敏感性；
- 请确保安装使用过程湿度不宜过高，部分元件为湿度敏感器件；
- 如果没有特殊需求不建议在过高、过低温度下使用。

### 9.3 误码率太高

- 附近有同频信号干扰，远离干扰源或者修改频率、信道避开干扰；
- 电源不理想也可能造成乱码，务必保证电源的可靠性；
- 延长线、馈线品质差或太长，也会造成误码率偏高。

## 第十章 焊接作业指导

本品为直插型模块，焊接人员在焊接模块时，务必按照防静电作业规范作业；  
 本品为静电敏感性产品，不按规范随意焊接模块可能模块永久性损坏。

## 第十一章 相关型号

产品型号	载波频率	发射功率	测试距离	空中速率	封装形式	产品尺寸	天线形式
------	------	------	------	------	------	------	------

	Hz	dBm	km	bps		mm	
<a href="#">E62-433T20S</a>	433M	20	1	16k~128k	贴片	17 * 30	IPEX/邮票孔
<a href="#">E62-433T20D</a>	433M	20	1	16k~128k	直插	21 * 36	SMA-K
<a href="#">E62-433T30D</a>	433M	30	3	16k~128k	直插	37 * 60	SMA-K

## 第十二章 天线指南

天线是通信过程中重要角色，往往劣质的天线会对通信系统造成极大的影响，故我司推荐部分天线作为配套我司无线模块且性能较为优秀且价格合理的天线。

产品型号	类型	频段	增益	尺寸	馈线	接口	特点
		Hz	dBi	mm	cm		
<a href="#">TX433-NP-4310</a>	柔性天线	433M	2.0	10x43	-	焊接	柔性 FPC 软天线
<a href="#">TX433-JZ-5</a>	胶棒天线	433M	2.0	30	-	SMA-J	超短直式，全向天线
<a href="#">TX433-JZG-6</a>	胶棒天线	433M	2.5	50	-	SMA-J	超短直式，全向天线
<a href="#">TX433-JW-5</a>	胶棒天线	433M	2.0	50	-	SMA-J	固定弯折，全向天线
<a href="#">TX433-JWG-7</a>	胶棒天线	433M	2.5	110	-	SMA-J	固定弯折，全向天线
<a href="#">TX433-JK-11</a>	胶棒天线	433M	2.5	110	-	SMA-J	可弯折胶棒，全向天线
<a href="#">TX433-JK-20</a>	胶棒天线	433M	3.0	200	-	SMA-J	可弯折胶棒，全向天线
<a href="#">TX433-XPL-100</a>	吸盘天线	433M	3.5	185	100	SMA-J	小型吸盘天线，性价比
<a href="#">TX433-XP-200</a>	吸盘天线	433M	4.0	190	200	SMA-J	小型吸盘天线，低损耗
<a href="#">TX433-XPB-300</a>	吸盘天线	433M	6.0	965	300	SMA-J	小型吸盘天线，高增益

## 修订历史

版本	修订日期	修订说明	维护人
1.0	2017-12-13	初始版本	huaa
1.1	2018-01-30	名称变更	huaa
1.2	2018-10-25	版本更新	huaa
1.3	2019-03-19	内容更新	Ray
1.5	2020-07-09	内容修正	Ren



### 关于我们

销售热线：4000-330-990

技术支持：[support@cdebyte.com](mailto:support@cdebyte.com)

公司地址：四川省成都市高新西区西芯大道 4 号创新中心 B333-D347

公司电话：028-61399028

官方网站：[www.ebyte.com](http://www.ebyte.com)

