

集成高压启动的高性能同步整流器

概述

PN8305包括同步整流控制器及N型功率MOSFET，用于在高性能反激系统中替代次级整流肖特基二极管。PN8305内置电压降低的功率MOSFET以提高电流输出能力，提升转换效率并降低芯片温度。

PN8305处于开关工作模式，只适用于DCM和QR工作模式的开关电源系统。当芯片检测到 $V_{DET} < -400mV$ ，控制器驱动功率MOSFET开启；当芯片检测到功率MOSFET流过的电流降低到阈值 $-10mV$ 时，控制器驱动功率MOSFET关闭。该芯片提供了极为全面的辅助功能，包含输出欠压保护、输出过压钳位等功能。内置高压启动电路可支持系统输出电压低至2V时，PN8305仍能正常工作。

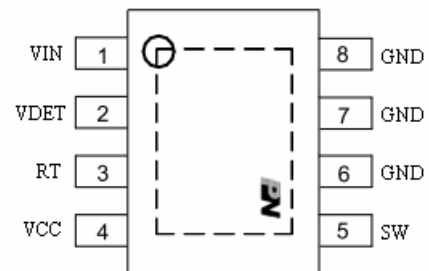
特征

- 内置 $13m\Omega/6m\Omega$ 50V Trench MOSFET(PN8305M/H)
- 内置高压启动电路，适用于低压模式工作
- 适用于DCM和QR工作模式
- 高精度次级电流检测电路
- 优异全面的辅助功能
 - ◇ 欠压保护
 - ◇ 过压钳位

应用领域

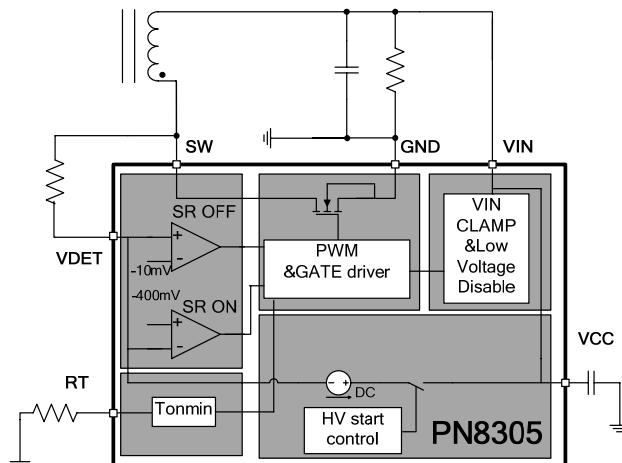
- 5V电池充电器及适配器

封装/订购信息



订购代码	封装	典型功率
		85~265 V _{AC}
PN8305SPC-R1M	SOP8-PP	12W
PN8305SPC-R1H	SOP8-PP	15W

典型应用



管脚定义

表 1. 管脚定义

管脚标号	管脚名	管脚功能描述
1	VIN	系统输出采样脚
2	VDET	功率MOSFET VDS检测脚
3	RT	Tonmin设置脚
4	VCC	芯片电源脚
5	SW	功率MOSFET的DRAIN
9		
6,7,8	GND	地电位

备注：芯片 9 脚位于 SOP8-PP 封装背面

典型功率

表 2. 典型功率

产品型号	密闭环境
	85-265 V _{AC}
PN8305M	12W
PN8305H	15W

备注：

1. 最大输出典型功率是在密闭式 45°C 环境下测试，且具备充足的散热条件。

极限工作范围

VCC,RT 脚耐压.....	-0.3~5.5V
VIN 脚耐压.....	-0.3~12V
VDET 脚耐压.....	-0.3~50V
SW 脚耐压.....	-0.3~50V
结工作温度范围.....	-40~150°C
存储温度范围.....	-55~150°C
封装热阻 R _{θJC} (SOP8-PP).....	12°C/W
管脚焊接温度 (10秒)	260°C
ESD 能力 ⁽¹⁾ (HBM, ESDA/JEDEC JDS-001-2014)	±2.0kV

备注：1. 产品委托第三方严格按照芯片级 ESD 标准(ESDA/JEDEC JDS-001-2014)中的测试方式和流程进行测试。

电气特性

表 3. 功率部分 ($T_j=25^{\circ}\text{C}$, $V_{CC}=5\text{V}$; 特殊情况另行说明)

符号	参数	测试条件	最小	典型	最大	单位
V_{BVDSS}	功率管耐压	$I_{\text{SW}} = 1\text{mA}$, $V_{\text{GS}}=0\text{V}$	50	60		V
I_{OFF}	关态漏电流	$V_{\text{SW}} = 40\text{V}$, $V_{\text{GS}}=0\text{V}$			1	μA
PN8305M- $R_{\text{DS(on)}}$	功率管导通电阻	$I_{\text{SW}} = 6\text{A}$, $V_{\text{GS}}=4.5\text{V}$		13	15	$\text{m}\Omega$
PN8305H- $R_{\text{DS(on)}}$	功率管导通电阻	$I_{\text{SW}} = 6\text{A}$, $V_{\text{GS}}=4.5\text{V}$		6.2	8	$\text{m}\Omega$
V_{TH}	功率管阈值	$V_{\text{GS}}=V_{\text{DS}}$, $I_{\text{SW}} = 250\mu\text{A}$	0.7	1.2	2	V

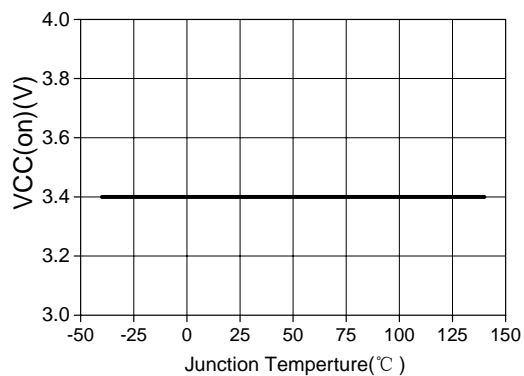
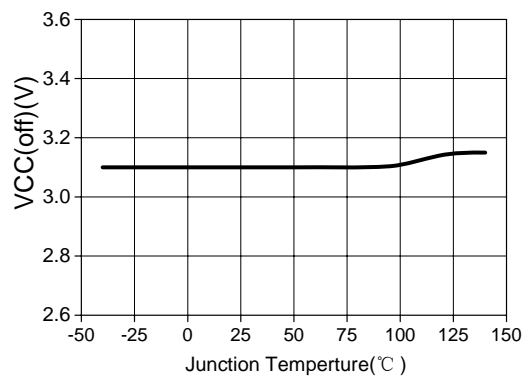
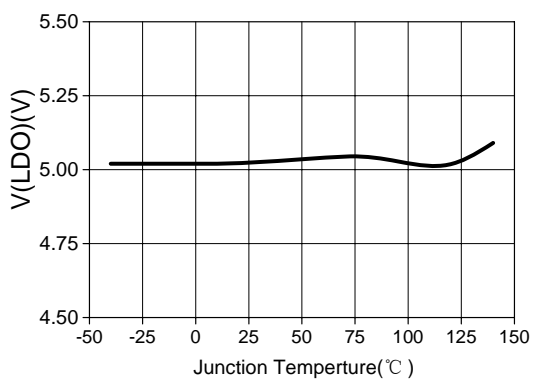
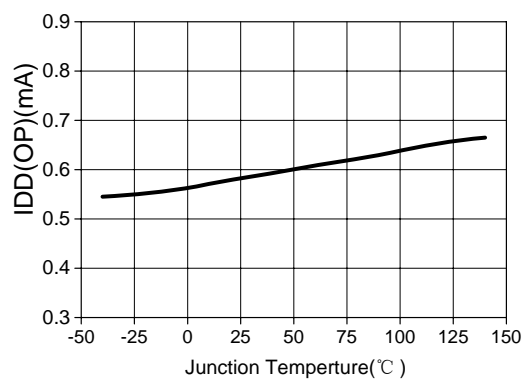
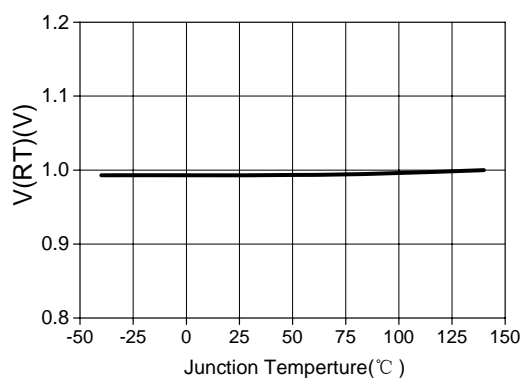
表 4. 电源部分 ($T_j=25^{\circ}\text{C}$, $V_{CC}=5\text{V}$; 特殊情况另行说明)

符号	参数	测试条件	最小	典型	最大	单位
$I_{\text{DD_CH}}$	启动管充电电流	$V_{\text{CC}} < V_{\text{hv_start}}$, $I_{\text{vdet charge}}$ V_{CC} , $V_{\text{det}}=20\text{V}$		80		mA
$V_{\text{hv_start}}$	启动管充电电压			4.0		V
$V_{\text{CC_on}}$	VCC启动阈值电压		3.1	3.4	3.7	V
$V_{\text{CC_off}}$	VCC欠压保护阈值电压		2.8	3	3.4	V
I_{DD1}	VCC欠压时工作电流	$V_{\text{CC}}=2.6\text{V}$			150	μA
I_{DDOP}	VCC静态工作时电流	$V_{\text{CC}}=3.8\text{V}$, no switch.	0.4	0.5	0.6	mA
V_{LDO}	LDO输出电压	$V_{\text{IN}} = 6\text{V}$	4.7	5	5.5	V

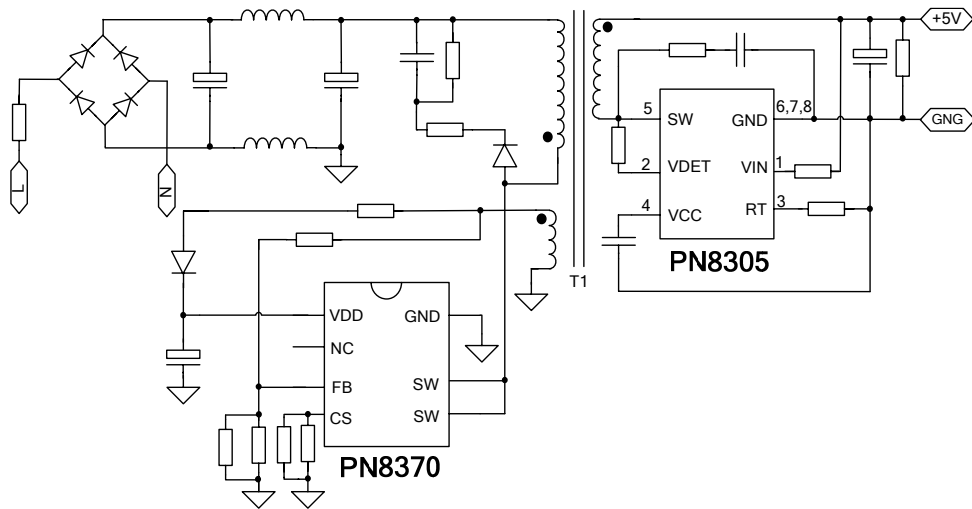
表 5. 控制部分 ($T_j=25^{\circ}\text{C}$, $V_{CC}=5\text{V}$; 特殊情况另行说明)

符号	参数	测试条件	最小	典型	最大	单位
VDET检测部分						
$V_{\text{th_SR_on}}$	检测VDET脚的开启阈值		-500	-400	-200	mV
$V_{\text{th_SR_off}}$	检测VDET脚的关闭阈值			-10		mV
ON_delay	开启延时				75	ns
OFF_delay	关闭延时				75	ns
Ton_min	MOS最小开启时间	$V_{\text{CC}}=5\text{V}$, $\text{RT}=25\text{K}$		2.0		μs
RT部分						
V_{RT}	RT脚基准电压		0.95	1	1.05	V
VIN部分						
$V_{\text{IN_clamp_LL}}$	轻载状态钳位电压		5.4	5.7	6	V
$V_{\text{IN_clamp_HL}}$	重载状态钳位电压		5.7	6.2	6.7	V
$F_{\text{lightload}}$	轻载状态阈值			8.6		kHz
I_{CLAMP}	钳位电流	$V_{\text{IN}}=6\text{V}$		30		mA
驱动部分						
V_{OH}	GATE输出高电平			5		V
V_{OL}	GATE输出低电平				0.1	V
I_{SINK}	最大下拉电流			3		A
I_{SOURCE}	最大上拉电流			2		A

典型参数曲线

(a) VCC(on) vs T_j(b) VCC(off) vs T_j(c) V_{LDO} vs T_j(d) I_{DD(OP)} vs T_j(e) V_{RT} vs T_j

典型电路



功能描述

1. 启动

在启动阶段，内部高压电流源为VCC电路供电并给外部VCC电容充电。当VCC电压达到3.4V时，芯片开始工作；当VCC电压达到4.3V，芯片关断高压启动电路；当系统输出电压升高到5V左右时，LDO开始为VCC供电。

当系统输出低至2V时，内部高压电流源为VCC电路供电，并保证VCC电压大于 V_{CC_off} ，使芯片正常工作。

2. 同步工作模式

芯片控制功率MOSFET开关以实现同步整流功能。当芯片检测到 $V_{DET} < -400mV$ 时，控制器驱动功率MOSFET开启；当芯片检测到 $V_{DET} > -10mV$ 时，控制器驱动功率MOSFET关闭。

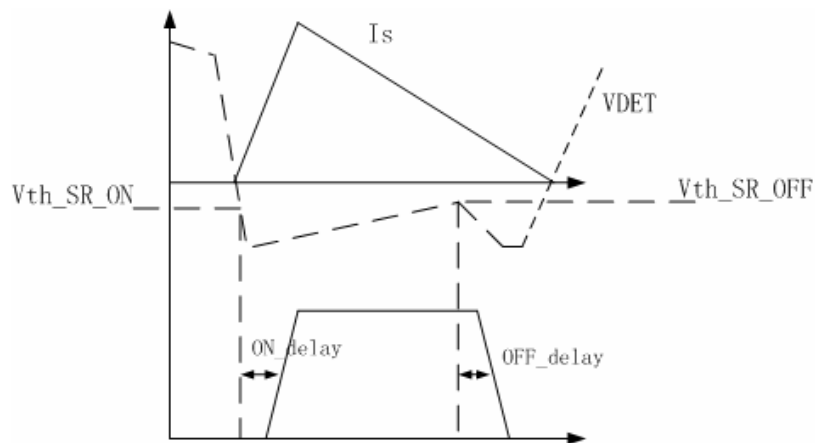


图1. PN8305工作示意图

3. VIN钳位功能

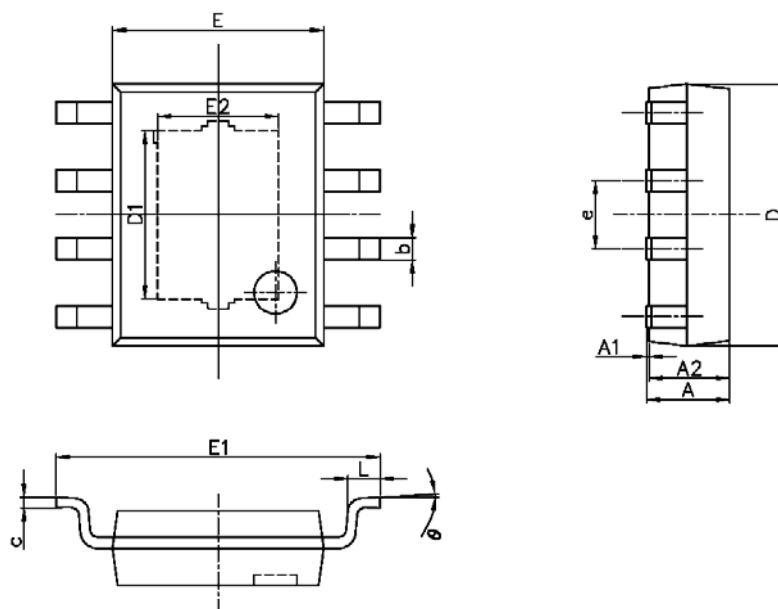
PN8305提供VIN电压钳位功能。当芯片工作频率低于8.6kHz时，芯片判断系统处于轻载条件。此时，若VIN电压高于5.7V，VIN内部钳位管开启；当芯片工作频率高于8.6kHz时，芯片判断系统处于重载条件。此时，若VIN电压高于6.2V，VIN内部钳位管开启。

封装尺寸 (SOP8-PP)

表 6. SOP8-PP 封装尺寸

Symbol	Dimensions In Millimeters		Dimensions In Inches	
	Min.	Max.	Min.	Max.
A	1.300	1.700	0.051	0.067
A1	0.000	0.100	0.000	0.004
A2	1.350	1.550	0.053	0.061
b	0.330	0.510	0.013	0.020
c	0.170	0.250	0.007	0.010
D	4.700	5.100	0.185	0.201
D1	3.050	3.250	0.120	0.128
E	3.800	4.000	0.150	0.157
E1	5.800	6.200	0.228	0.244
E2	2.160	2.360	0.085	0.093
e	1.270(BSC)		0.050(BSC)	
L	0.400	1.270	0.016	0.050
θ	0°	8°	0°	8°

图 2. 外形示意图



订购代码	表层丝印	封装
PN8305SPC-R1M	PN8305 YWWXXXXXX	SOP8-PP
PN8305SPC-R1H	PN8305 YWWXXXXXX	SOP8-PP

备注: Y: 年份代码; WW: 周代码; XXXXX: 内部代码

重要声明

无锡芯朋微电子股份有限公司保留更改规格的权利，恕不另行通知。无锡芯朋微电子股份有限公司对任何将其产品用于特殊目的的行为不承担任何责任，无锡芯朋微电子股份有限公司没有为用于特定目的产品提供使用和应用支持的义务。无锡芯朋微电子股份有限公司不会转让其专利许可以及任何其他的相关许可权利。