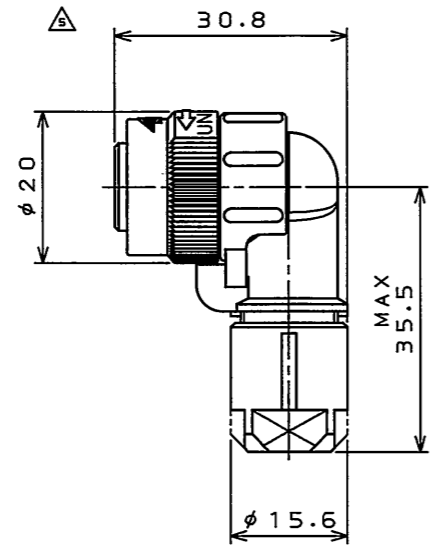
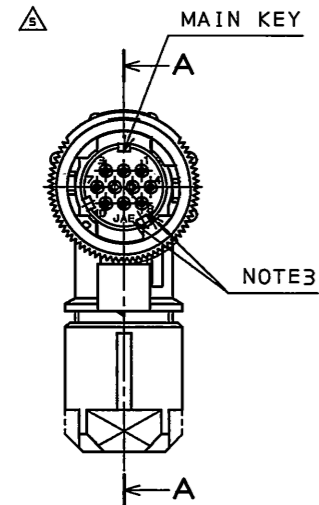


8Z5501RS
(ON ENIMARU) 台基型図

版数 REV.	年月日 DATE	DCN NO.	変更内容 DESCRIPTION	製図 DR.	担当 CHK.	査閲 APPD.	承認 APPD.
5	15.Nov.2007	064235	REVISED FORM	T.TAKESHITA	T.SUZUKI		E.MATSUMOTO
6	15.Oct.2009	067605	REVISED FORM		H.NAKAJIMA	T.OKAHURA	E.Matsumoto

WHITE MARKING AS INDICATED
白マーキング表示



- NOTE1. CONTACTS ARE SOLD SEPARATELY. THE APPLICABLE CONTACTS ARE LISTED IN THE TABLE-1.
 2. THE PART NUMBER SHALL SPECIFY THE AVAILABILITY OF THE BUSHING, AND THE APPLICABLE CABLE SIZE. SEE TABLE-2 FOR RESPECTIVE PART NUMBERS, THEIR APPLICABLE CABLES, AND THEIR BUSHING COLORS.
 3. CONTACT POSITION NUMBER & COMPANY LOGO "JAE" ARE MARKED AS INDICATED.
 4. CONFIRM THE HANDING MANUAL FOR THE DETAILS OF WIRE SPECIFICATION IN THE TABLE-1.
 5. JIG ADJUSTMENT IS REQUIRED WHEN USING 350-D02-2.
 注1. コネクタは別売り品であり、適用コネクタは表-1による。
 2. 本製品は品名によりブッシング部品 ⊕ の有無及び、適用ケーブルが異なる。品名、ブッシングの有無、適用ケーブル及び、色相は表-2による。
 3. 図示の位置に端子番号及び社名を表示する。
 4. 電線仕様詳細は、表-1の工具取扱説明書を確認してください。
 5. 350-D02-2を使用する場合は、治具の調整が必要となります。

TABLE-1【APPLICABLE GRIMP CONTACT】

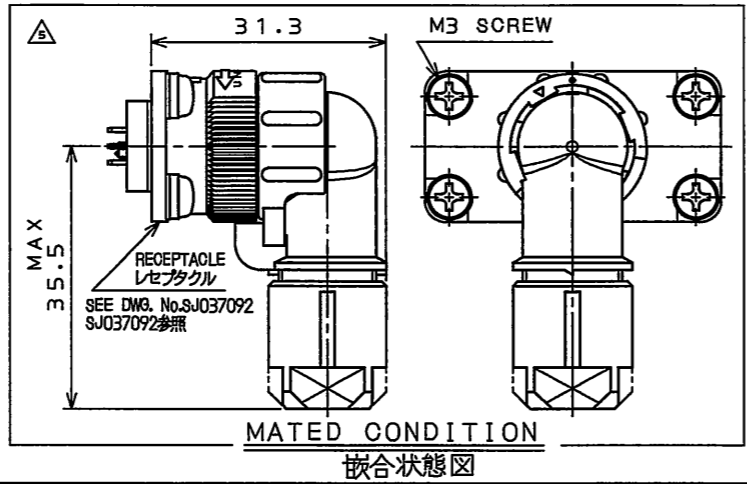
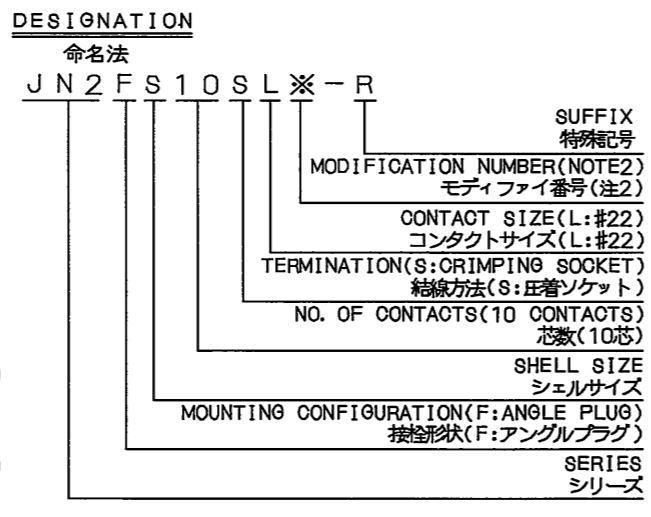
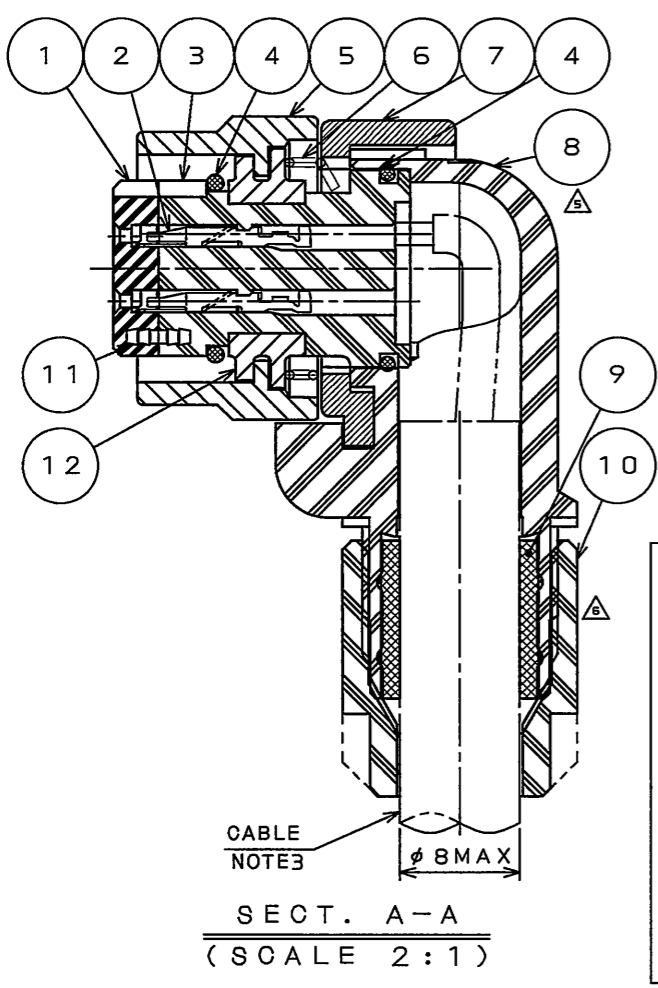
CONTACT SIZE コネクタ サイズ	PIECE 区分	APPLICABLE CONTACTS 適用コネクタ品名		TYPE タイプ	APPLICABLE WIRE (NOTE4) 適用電線(注4) AWG No.	TYPE 工具種別	APPLICABLE TOOL AND APPLICABLE WIRE 適用工具と適用電線		TOOL HANDLING MANUAL 工具取扱説明書
		SOCKET CONTACT ソケットコネクタ	DWG No. 製品図番番号						
#22	INDIVIDUAL (100 CABLES) バラ状(100本)	JN1-22-20S-R-PK0100	SJ035503	PRESS プレス	#20	MANUAL 手動	CT150-2-JN1-E	#21, #23, #25	T700253
		JN1-22-22S-PK0100			#21~#25		CT150-2-JN1-D	#20, #25	
		JN1-22-26S-PK0100			#26~#28		CT150-2-JN1-B	#22~#24, #26~#28	
	REELS (10000 CABLES) リール状(10000本)	JN1-22-20S-R-10000	SJ035504	PRESS プレス	#20	SEMI- AUTOMATIC 半自動	350-JN1-2C OR 350-D02-2(NOTE5)	#20~#28	T703294
		JN1-22-22S-10000			#21~#25		T703082		
		JN1-22-26S-10000			#26~#28				

TABLE-2【APPLICABLE WIRE DIM.】

PART NUMBER 品名	BUSHING	APPLICABLE WIRE DIM. 適用ケーブル径	BUSHING COLOR ブッシングの色相
JN2FS10SL1-R	WITH	φ57~73	BLACK
JN2FS10SL2-R	WITH	φ65~80	GRAY
JN2FS10SL3-R	WITH	φ35~50	BRICK
JN2FS10SLN-R	WITHOUT	WITHOUT BUSHING (★)	

SPECIFICATION		仕様
NUMBER OF CONTACT	: 10X#22	コネクタ : #22コネクタ 10本
RATED VOLTAGE	: 200VAC MAX	定格電圧 : 200VAC以下
RATED CURRENT	: 3A MAX. per CONTACT	定格電流 : 3A以下/1芯
DIELECTRIC WITHSTANDING VOLTAGE	: 900VAC	耐電圧 : 900VAC
INSULATION RESISTANCE	: 1000ΩMIN. (AT 500VDC)	絶縁抵抗 : 1000Ω以上(500VDCにて)
APPLICABLE CABLE	: SEE NOTE2	適用ケーブル : 注2
SUBMERSIBLE PROPERTY	: IP67 (MATED)	防水性能 : IP67(接合時)

★ PLEASE PURCHASE THE BUSHING USABLE FOR APPLICABLE CABLE SIZE.
 DETAILED CONTENTS REFER TO A PRODUCT DRAWING "SJ100301"
 ★ 適用ケーブル径に合せブッシングを購入下さい。詳細は、SJ100103を参照下さい。



12	FLANGE	1	ZINC ALLOY	ZINC PLATING	COLOR:BLACK SYSTEM INTERFERENCE COLOR
11	PIN	2	COPPER ALLOY	NICKEL PLATING	
10	GLAND NUT	1	SYNTHETIC RESIN		COLOR:BLACK
9	BUSHING	1	SYNTHETIC RUBBER		NOTE2
8	ANGLE ENDBELL	1	SYNTHETIC RESIN		COLOR:BLACK
7	ASSEMBLY NUT	1	ZINC ALLOY	ZINC PLATING	COLOR:BLACK SYSTEM INTERFERENCE COLOR
6	SPRING	1	STAINLESS STEEL		
5	COUPLING NUT	1	ZINC ALLOY	ZINC PLATING	COLOR:BLACK SYSTEM INTERFERENCE COLOR
4	"O" RING	2	SYNTHETIC RUBBER		COLOR:BLACK
3	REAR INSULATOR	1	SYNTHETIC RESIN		COLOR:BLACK
2	SOCKET CONTACT	10	COPPER ALLOY	GOLD PLATING(0.1μmMIN)	SOLD SEPARATELY(NOTE1)
1	FRONT INSULATOR	1	SYNTHETIC RESIN		COLOR:BLACK

符号 NO.	名称 DESCRIPTION	個数 QTY.	材料 MATERIAL	仕上 FINISH	備考 REMARKS
仕様書(SPECIFICATION)	JAGS-5119 (Product specifications)	第1版(ORIGINAL DATE)	16.Dec.2005	尺度(SCALE)	1:1
製図 DR.	H.SAKURADA	シリーズ(SERIES)	JN2	名称(TITLE)	JN2FS10SL※-R (ANGLE PLUG) (アングルプラグ)
担当 CHK.	M.NITTA	製図 DR.	H.SAKURADA	質量(MASS)	
査閲 APPD.	E.MATSUMOTO	製図 DR.	H.SAKURADA		
承認 APPD.	A.ONOGAWA	製図 DR.	H.SAKURADA		

日本航空電子工業株式会社
JAPAN AVIATION ELECTRONICS INDUSTRY, LTD.

図面番号(DRAWING NO.)
SJ105528

版数(REV.)
6