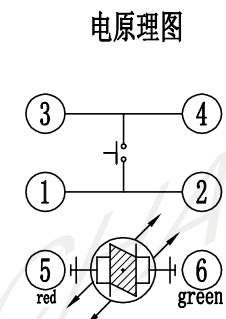
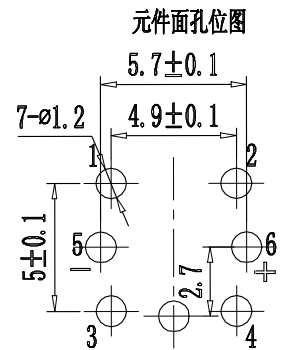
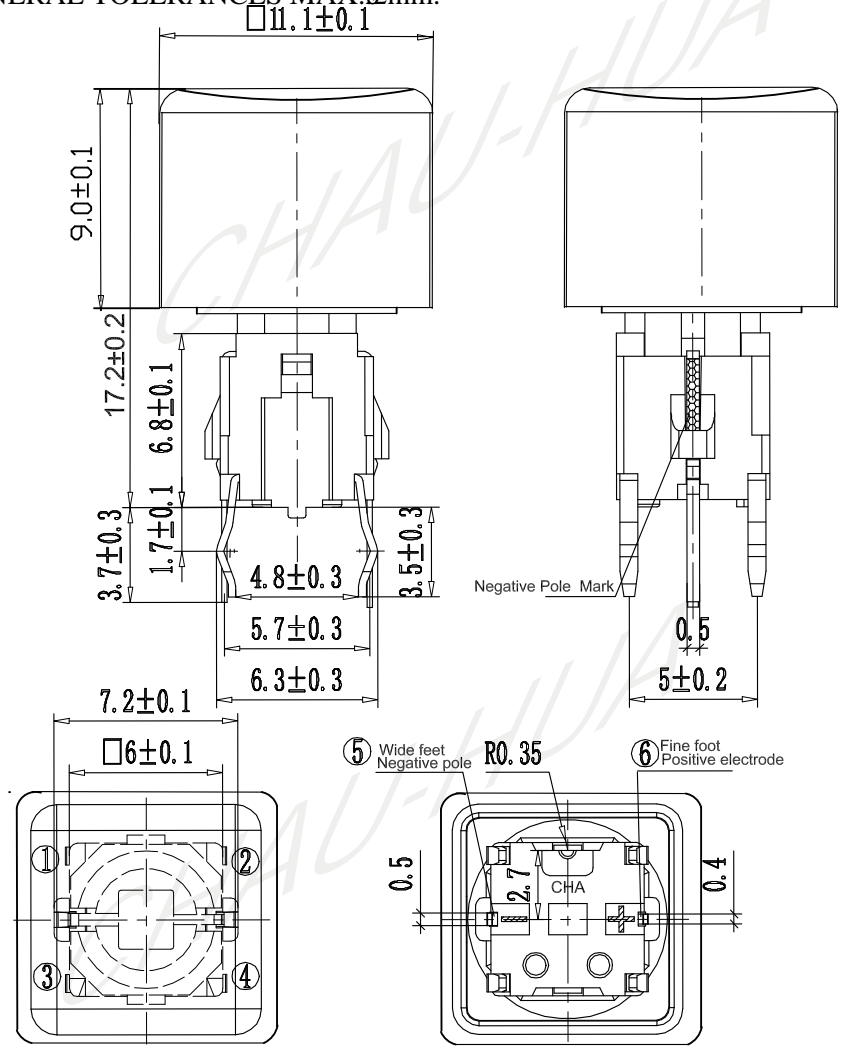
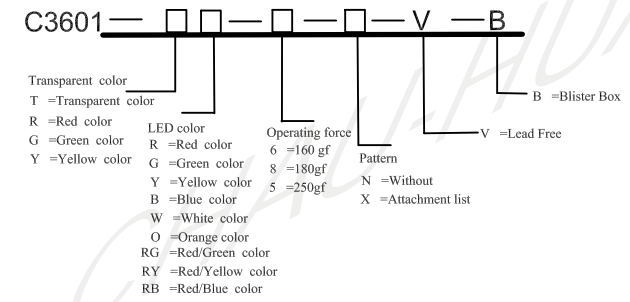


REV	DESCRIPTION	DRW	DATE
A/01		OUXH	2015.08.14

NOTE:  
 1. ALL DIMENSIONS ARE IN MILLIMETERS, BRACKETED DIMENSIONS ARE IN INCHES.  
 2. GENERAL TOLERANCES MAX. @mm.



SPECIFICATION:  
 1. Rating: 12V DC, 50mA  
 2. Contact Resistance: ≤0.05Ω  
 3. Withstand Voltage: AC250 V / 1MINUTE  
 4. Life Cycle: 100,000 Cycles  
 5. Insulation Resistance: ≥ 100mΩ max  
 6. Storage temperature: -25°C ~ +75°C  
 7. Working temperature: -25°C ~ +75°C  
 8. Operating force: 160±50gf, 250±50gf



8		透明帽	PC	1	透明	
7		外方帽	PC	1	透白	
6		内方帽	PC	1	透白	
5		平头LED灯		1	透明	
4		圆按钮	PA66	1	瓷白	
3		弹片	不锈钢 t=0.06	1	Ag	
2		塑座	PA66	1	黑色	
1		卡件	H62-Y1 t=0.3	1	Ag	
序号	零件料号	名称	材料	数量	镀层/颜色	备注

昭华集团(香港)有限公司  
 研发部 文件发行  
 2017年12月20日

本公司智慧財產，未經同意不得複製  
 Without permission, copying is strictly prohibited. Chau-hua

製圖	P.M.D	比例	5:1	日期	17/12/10
設計	Huang Hui	單位	mm	材質	
校對	Mi Wei	全週倒角		數量	
審核	Jack Kuo	視圖		處理	

昭華集團(香港)有限公司

圖號: C3601-T-3-N2-N 機型: C3601-T-3-N2-N

設備: 圖名: