

## 1 产品特点

- 小体积推挽变压器
- 隔离电压 1500VDC
- 工作温度：-40~125°C (包含产品温升)
- 存储温度：-55~125°C
- SMD 表贴安装
- 回流焊温度：峰值温度≤250°C (10s)
- 回流焊次数：建议不大于 3 次
- 产品体积：7.5mm\*6.7mm\*3.6mm



VPT85AB-01A 与 VPS8504B 组合使用，可实现 3.3V 输入，5V 输出，功率不大于 1W 的非稳压电源解决方案，可用于各种需要隔离供电的场合。

## 2 选型表

产品型号	V <sub>IN</sub> (V)	V <sub>OUT</sub> (V)	P <sub>O</sub> (W)	F <sub>sw</sub> (KHz)	Turns Ratio N1:N2:N3:N4	L <sub>M</sub> At 0A (μH)	DCR (Ω) N1:N2:N3:N4	Isolation N1/N2:N3/N4	Sch	Reference Scheme
VPT85AB-01A	3.3	5	1	390	1:1:1.66:1.66	48 MIN	0.22:0.22:0.30:0.30	1500VDC	图 1	VP8504B004

## 3 典型应用

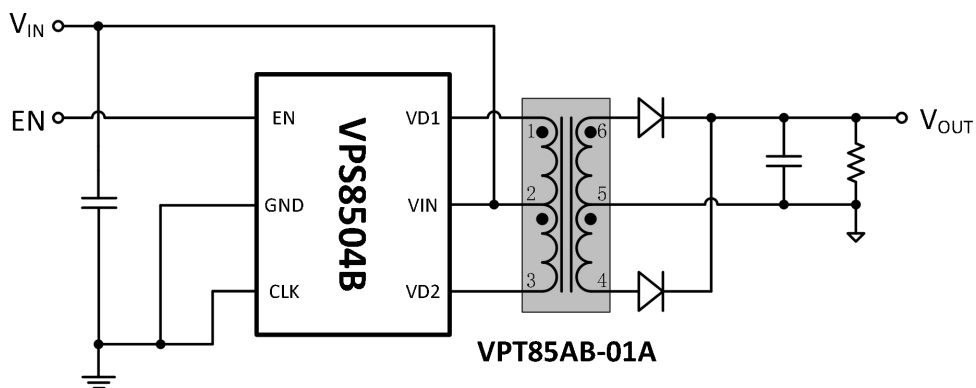
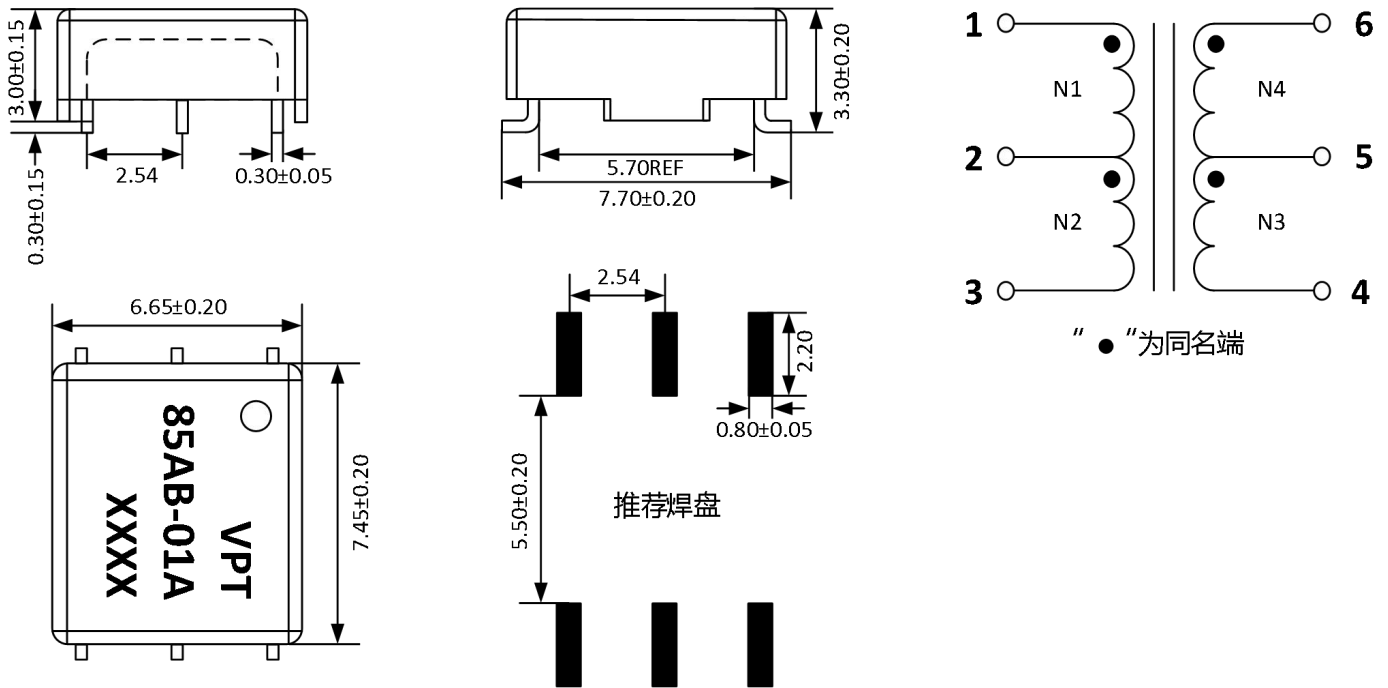


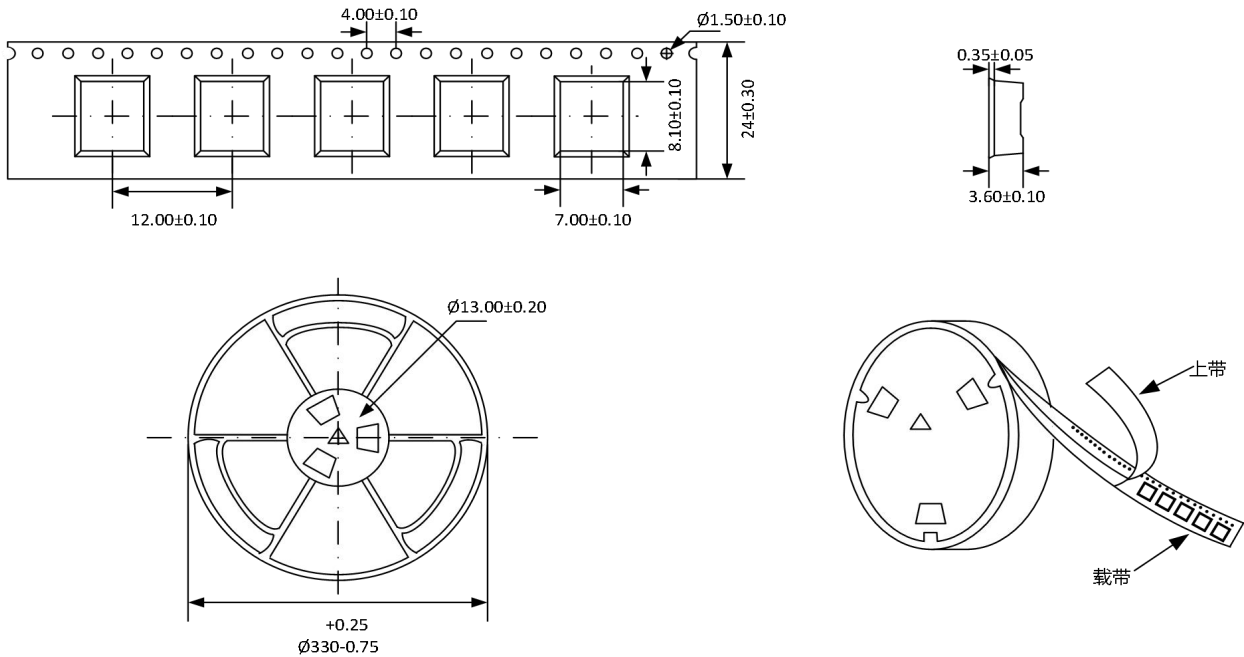
图 1

#### 4 外观尺寸图、原理图



※单位: mm

#### 5 包装信息



※单位: mm

※包装数量(MOQ): 1500pcs/卷