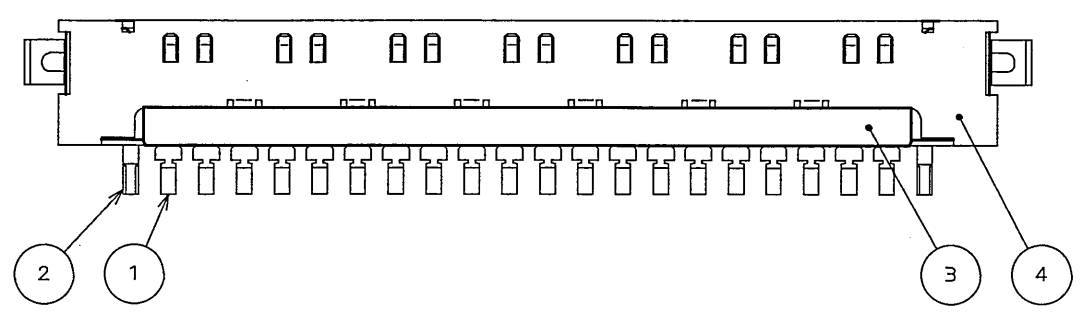
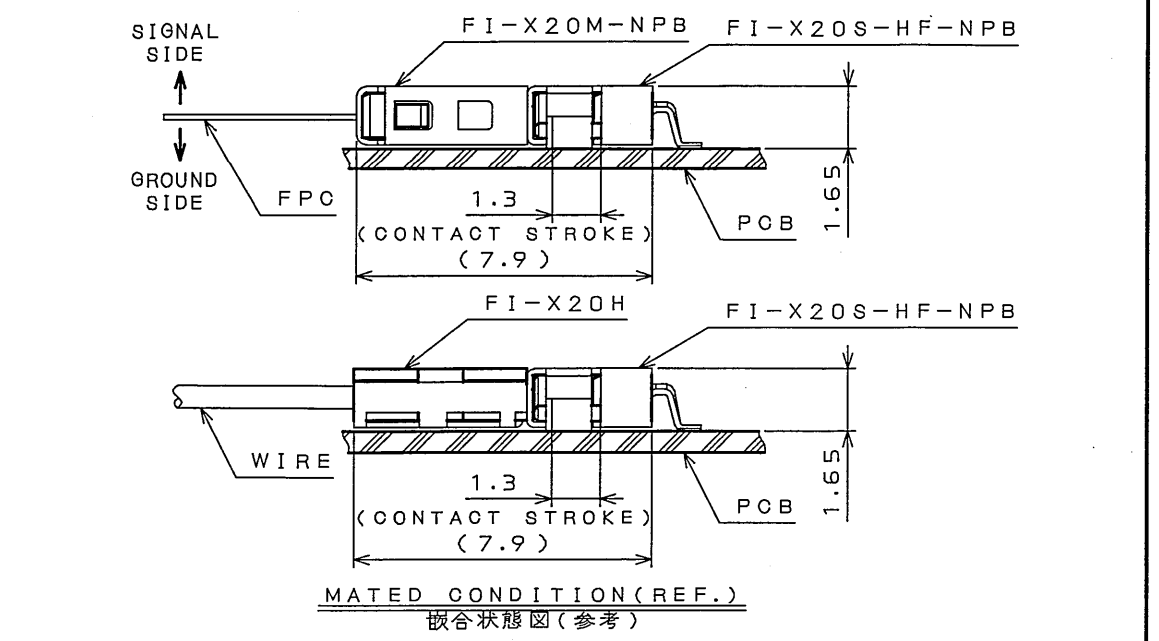
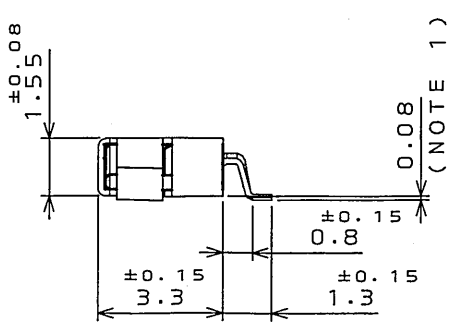
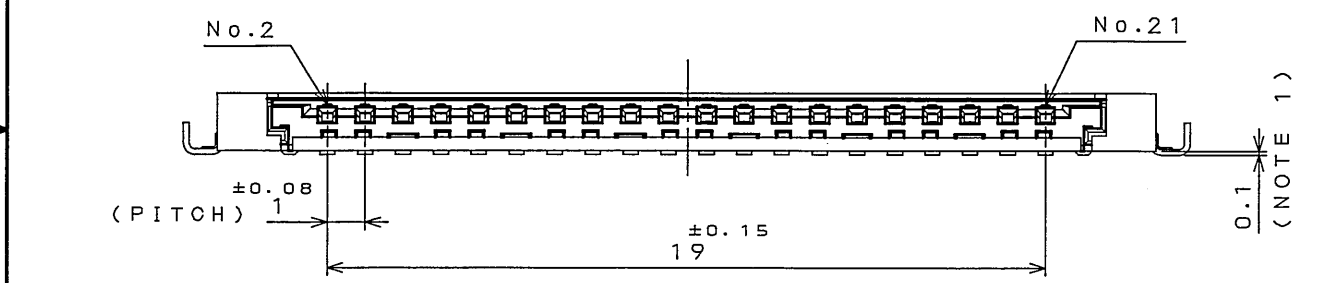
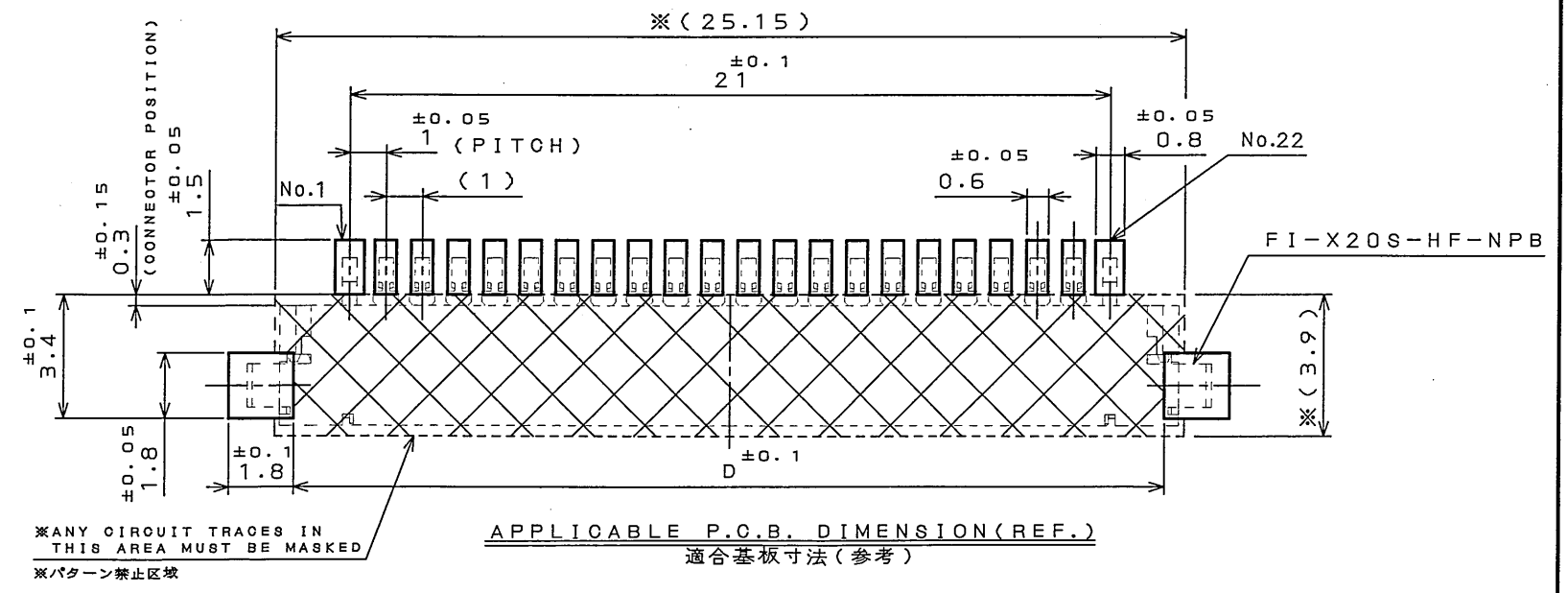
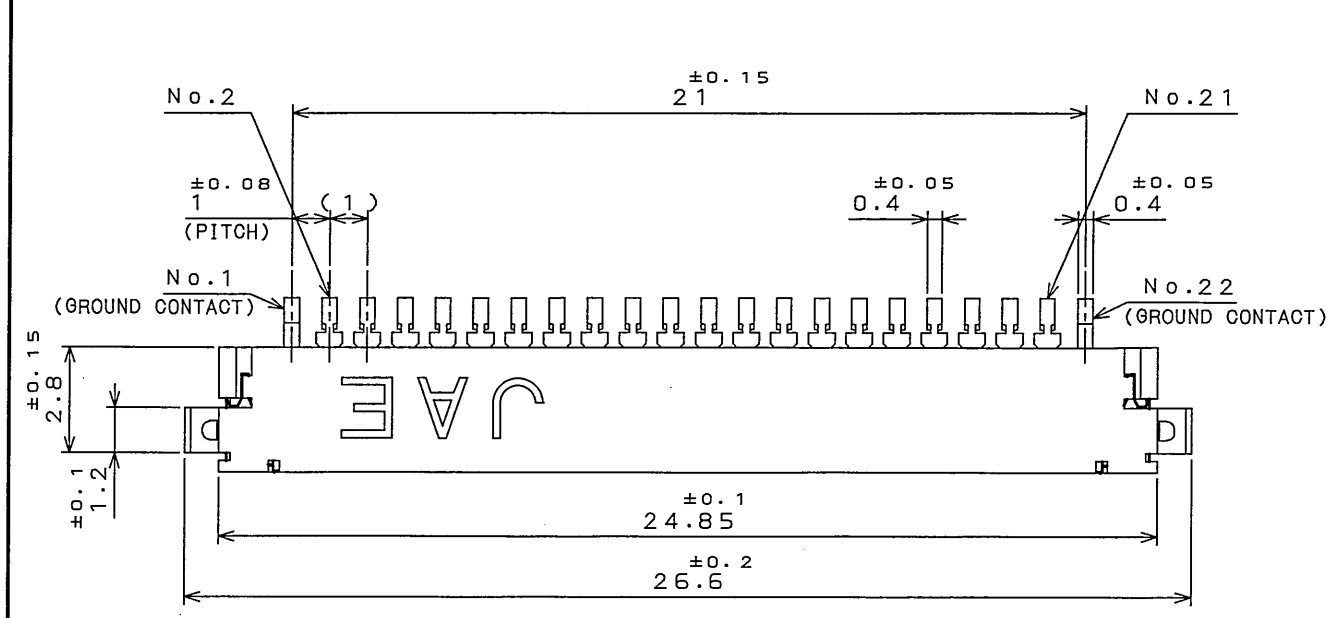


6E6001PS
('ON 0NIMAYD) 台 号 图 号

版数 REV.	年月日 DATE	DCN NO.	変更内容 DESCRIPTION	製図 DR.	担当 CHK.	査閲 APPD.	承認 APPD.
2	10.Jun.2004	055279	CORRECT AN ERROR		T.YAMAJI	M.Suzuki	Y.Morino



符号 NO.	名称 DESCRIPTION	個数 QTY.	材料 MATERIAL	仕上 FINISH	備考 REMARKS
4	SHELL	1	COPPER ALLOY	TIN PLATING	
3	INSULATOR	1	HEAT RESISTING PLASTIC		UL94 V-0 BEIGE
2	GROUND PLATE	1	COPPER ALLOY	TIN PLATING	
1	CONTACT	20	COPPER ALLOY	GOLD(0.1μmMIN) OVER NICKEL	△ TERMINAL AREA: TIN-COPPER OVER NICKEL

NOTE 1. COPLANARITY BETWEEN TERMINAL AND HOLD DOWN OF SHELL SHOULD BE 0.08mm MAX.
2. TERMINALS NO.1 AND 22 ARE APPROPRIATE FOR GROUND CONTACTS.
注1. 端子及び、シエルのホールドダウンの相互のバラツキは0.08以内である。
2. 端子No. 1, 22はグラウンド専用コンタクトとする。

仕様書 (SPECIFICATION)		第1版 (ORIGINAL DATE)		尺度 (SCALE)		シリーズ (SERIES)		製図 (DRAWING)	
		23.Mar.2004		5:1		FI-X		H.YOKOO	
公差差 (GENERAL TOLERANCE)		担当 (CHK.)		名称 (TITLE)		F I - X 2 0 S - H F - N P B (P C B S I D E)		T.YAMAJI	
寸法 (DIMENSION)		査閲 (APPD.)		重量 (WEIGHT)				M.SUZUKI	
角度 (ANGLES)		承認 (APPD.)						T.MORINO	
. ±0.8									
.X ±0.4									
.XX ±0.1									
.XXX ±									

日本航空電子工業株式会社
JAE ELECTRONICS INDUSTRY, LTD.
図面番号 (DRAWING NO.) SJ100939
版数 (REV.) 2

DOF-C-212E(03.08)



LEAD FREE この製品は鉛フリー品です