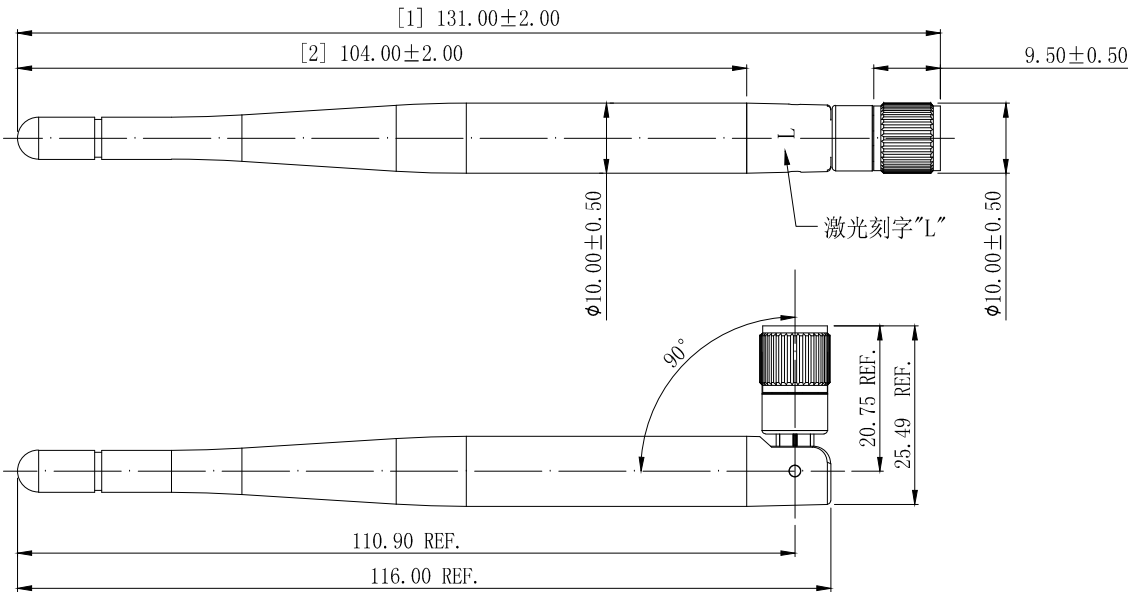
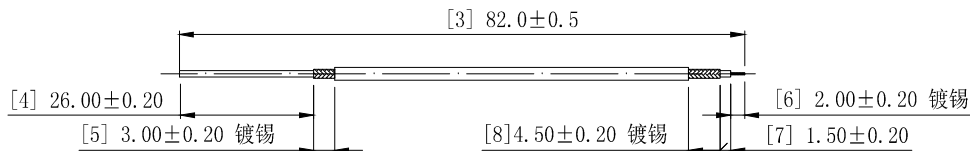
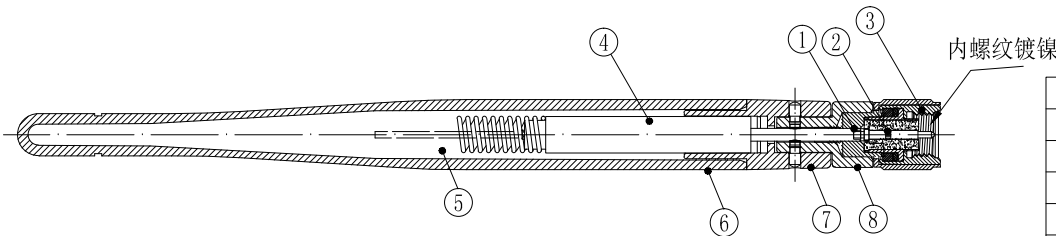


REVISION	DESCRIPTION	DATE	DRAFTER
A0	FIRST RELEASE	19.07.12	XIU HE



技术要求:

- 电气特性: 使用矢量网络分析仪100%测试。  
特性阻抗: 50Ω;  
适用频率范围: 860MHz-876MHz 驻波比: 最大3.5
- 尺寸检验:  
[\*]为FAI检测项目; \*为重点检测项目; ■为CPK管制项目。
- 外观检验: 目视全检。  
产品表面不得有刮伤、破损、脏污、异色与色差。
- 包装规范: 50PCS/袋, 700PCS/箱 (35\*35\*12CM)。
- 环保要求:  
产品及其使用之物料皆需要符合RoHS要求。



裁线图  
RG178, 银锡线, 透明棕色

No.	PART NUMBER	PART NAME & DESCRIPTION	Q' TY	REMARKS
8	2SWTD48N0	超短下固-免铆钉结构, OD:9.35*14.4mm白色	1	---
7	2SWTU30N2	上固定座, $\phi 10.00 \times L20.90$ , PC, 白色	1	---
6	2SWTG0401	杆套, $\phi 10.00 \times L104.00$ , TPEE, 白色	1	---
5	2YT052	OD0.8*(OD4.85*P0.8*T2.5+P0.8*T10.0) 磷铜	1	---
4	2YG058	OD4.45*L38.1mm铜管+花纹纹铜塞	1	---
3	2LC15PM804-5	SMA 公针OD:1.5*L10.2mm, 镀金2u''	1	---
2	2LC15PM805-8	SMA公头, 塑胶外壳, 白色, 小孔	1	---
1	2C5R17811BN1	RG178同轴电缆, 银锡线, 透明棕色	1	依裁线图作业

GENERAL TOLERANCE: LINEAR: X ±0.20 X.X ±0.15 X.XX ±0.05 X.XXX ±0.01 ANGLE: X° ±4.00° X.X° ±3.00° X.XX° ±2.00° X.XXX° ±1.00°		HJ-Tech 东莞市皇捷通讯科技有限公司 手机: 15015262131/13714786106	
FILE NAME: 产品图	TITLE: 射频天线组件	直连式外置天线, CD417白色, 铜管+弹簧, SMA公头公针, (中心频点868MHz)	
ENG/DATE: XIU HE/19.07.12	P/N: HJ-868mhz-SMA-3D0402WT10-001		
CHE/DATE:	UNIT: mm	SCALE: 1:1	REVISION: A0
APP/DATE:	SHEET: 1/1		

COMPLIANCE WITH THE REQUIREMENT: ■RoHS; □ HF; □ SONY SS-00259; □ OTHERS  
\*NO USING ESTRICTED AND BANNED SUBSTANCE

H377