

EG1611芯片数据手册

推挽准谐振控制芯片

版本变更记录

版本号	日期	描述
V1.0	2018 年 4 月 23 日	EG1611 数据手册初稿。

目录

1. 特点	4
2. 描述	4
3. 应用领域	4
4. 引脚	6
4.1. 引脚定义	6
4.2. 引脚描述	6
5. 结构框图	7
6. 典型应用电路	8
6.1 EG1611 前级驱动板原理图	8
6.2 EG1611 主板原理图	9
7. 电气特性	10
7.1 极限参数	10
7.2 典型参数	10
8. 应用设计	11
8.1 蓄电池欠压关断、欠压蜂鸣	11
8.2 蓄电池过压关断	11
8.3 IFB 过流关断和风扇控制	12
8.4 TFB 温度检测反馈	12
8.5 频率设定	13
8.6 死区时间	13
8.7 FAN 风扇控制	13
8.8 Beep 蜂鸣器控制	13
9. 封装尺寸	14
9.1 SOP16 封装尺寸	14

EG1611 芯片数据手册 V1.0

1. 特点

- 专用于推挽电路结构
- 输出电压反馈采用欠闭环控制方式
- 工作频率可调, 范围为 40KHz-100KHz
- PWM 软启动功能
- 50%占空比输出, 死区时间为 500nS
- 电压、电流、温度反馈实时处理
- 过压、欠压、过流、过热保护功能
- 根据客户的应用场合, 屹晶微电子有限公司提供修改相应的功能或参数

2. 描述

EG1611 芯片是一款专用于逆变器前级推挽升压的控制芯片, 提供了蓄电池欠压和过压关断、欠压蜂鸣和过流关断保护, 输出两路推挽模式的 40K-100KHz PWM 信号, 电压反馈采用了浅闭环稳压模式, 能够实现最高电压限制, 防止空载时电压过高而导致烧 MOS 管的现象, 同时节省了变压器输出的滤波电感, 降低整体成本及 PCB 空间。

3. 应用领域

- 正弦波逆变器
- 电子捕鱼器
- 逆变电焊机
- 方波逆变器
- 光伏逆变器
- 不间断电源 UPS

4. 引脚

4.1. 引脚定义

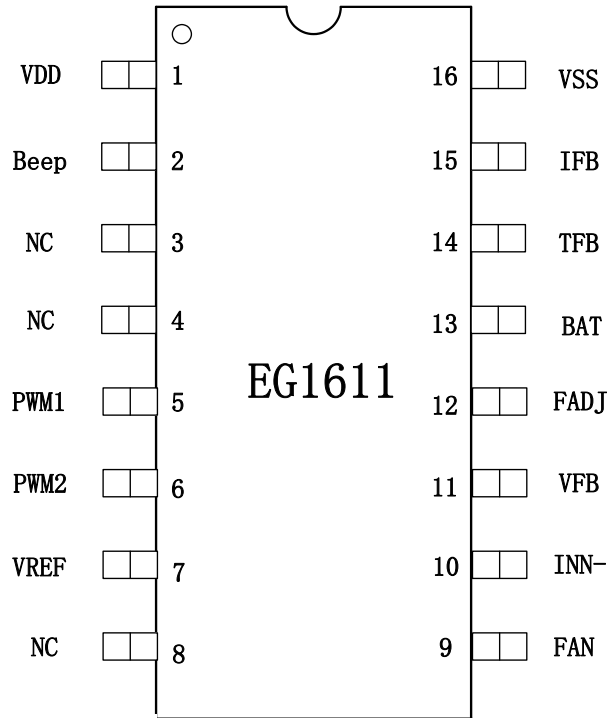


图 4-1. EG1611 管脚定义

4.2. 引脚描述

引脚序号	引脚名称	I/O	描述
1	VDD	VCC	芯片的+5V 工作电源端
16	VSS	GND	芯片的地端
2	Beep	O	蜂鸣器报警输出
3,4,8	NC	NC	空脚
5	PWM1	O	推挽输出 PWM1
6	PWM2	O	推挽输出 PWM2
7	VREF	O	内部 3V 基准电压输出, 需外接一个 0.1uF 滤波电容
9	FAN	O	风扇控制输出
10	INN-	I	运放负端输入, 用于 VFB 反馈基准电压设置
11	VFB	I	输出电压反馈光耦信号输入, VFB>3V, 输出关闭
12	FADJ	I	PWM 频率调整引脚, 0-5V 对应 40K-100KHz
13	BAT	I	电池电压检测, BAT<1.75V 欠压报警, BAT<1.66V 欠压关断
14	TFB	I	温度检测脚, TFB>2.5V, 输出关闭, BAT<2.4V, 输出恢复
15	IFB	O	电流反馈检测脚, IFB>0.1V, 风扇开启, IFB>0.6V, 过流关断

5. 结构框图

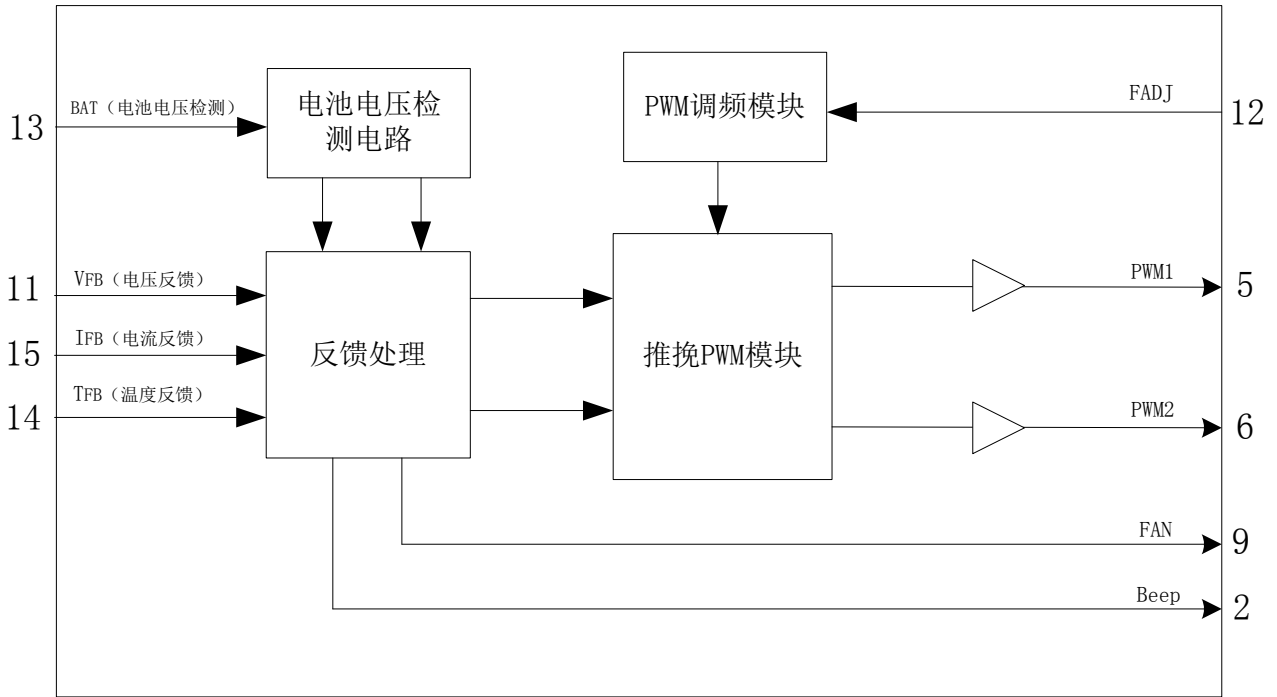


图 5-1. EG1611 结构框图

6. 典型应用电路

6.1 EG1611 前级驱动板原理图

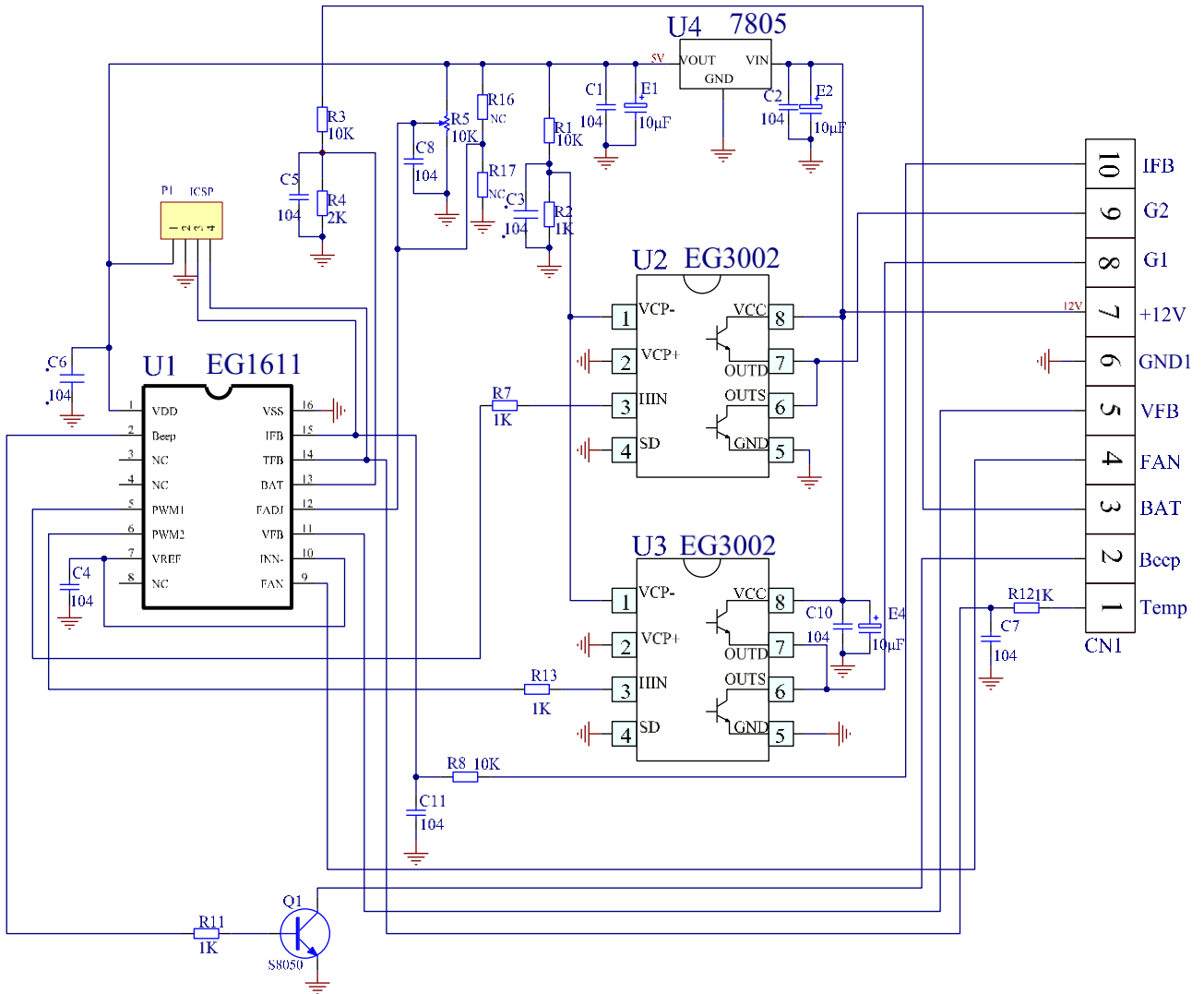


图 6-1. EG1611 前级驱动板原理图

6.2 EG1611 主板原理图

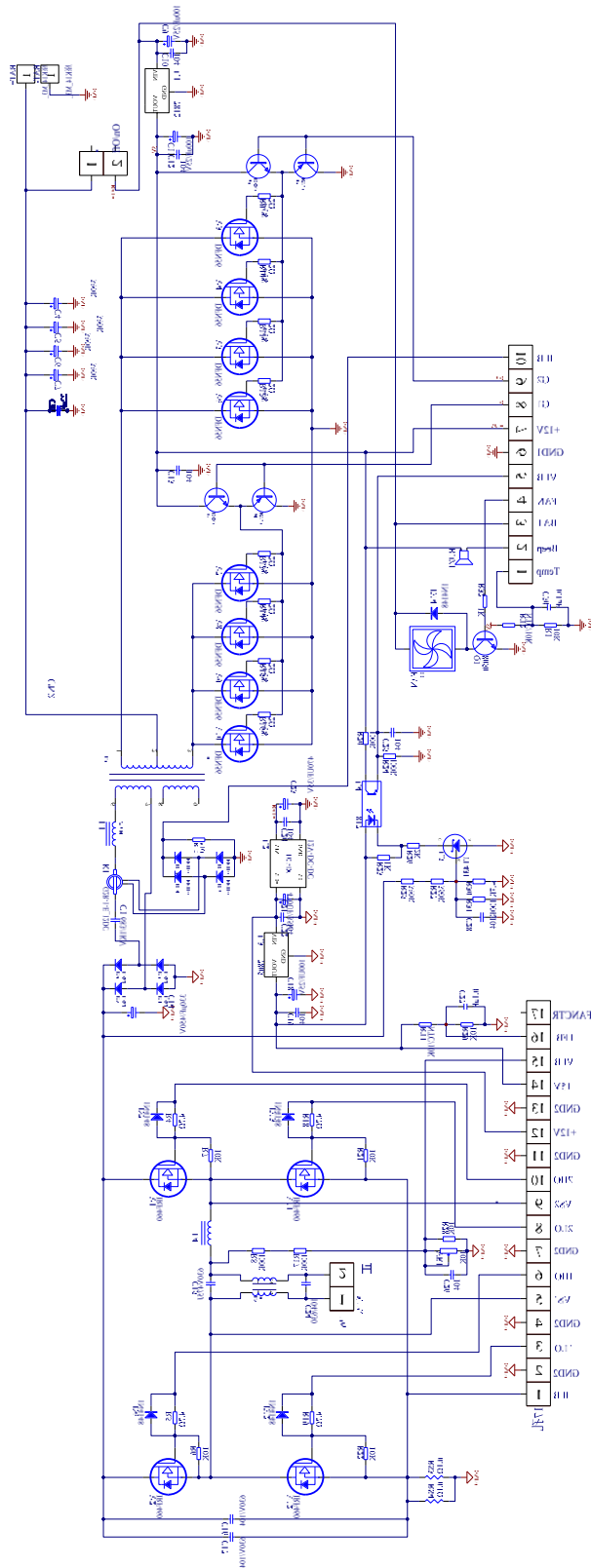


图 6-2. EG1611 主板原理图

7. 电气特性

7.1 极限参数

无另外说明，在 $T_A=25^{\circ}\text{C}$ 条件下

符号	参数名称	测试条件	最小	最大	单位
VCC	电源	Vcc 引脚相对 GND 的电压	-0.3	6.5	V
I/O	所有输入输出端口	所有 I/O 引脚对 GND 的电压	-0.3	5.5	V
Isink	输出引脚的最大输出灌电流	-	-	25	mA
Isource	输出引脚的最大输出拉电流	-	-	-19	mA
TA	环境温度	-	-45	85	$^{\circ}\text{C}$
Tstr	储存温度	-	-65	125	$^{\circ}\text{C}$

注：超出所列的极限参数可能导致芯片内部永久性损坏，在极限的条件长时间运行会影响芯片的可靠性。

7.2 典型参数

无另外说明，在 $T_A=25^{\circ}\text{C}$, $V_{CC}=5\text{V}$

符号	参数名称	测试条件	最小	典型	最大	单位
Vcc	电源	-	2.7	5	5.5	V
VREF	基准电源输入	-	-	3	-	V
I/O	所有输入输出	所有 I/O 引脚对 GND 的电压	0	-	5	V
Icc	静态电流	-	-	3	5	mA
VFB	峰值反馈基准电压	-	-	3.0	-	V
BAT	电池欠压保护	-	-	1.66	-	V
	电池过压保护	-	-	2.5	-	V
IFB	电流保护基准电压	-	-	0.6	-	V
	风扇开启电压	-	-	0.1	-	V
TFB	温度保护基准电压	-	-	2.5	-	V
Vin(H)	输入逻辑信号高电位	-	2.0	5.0	5.5	V
Vin(L)	输入逻辑信号低电位	-	-0.3	0	1.0	V
Vout(H)	输出逻辑信号高电平	$V_{CC}=5\text{V}$, $I_{OH}=-10\text{mA}$	3.0	5.0	-	V
Vout(L)	输出逻辑信号低电平	$V_{CC}=5\text{V}$, $I_{OL}=15\text{mA}$	-	-	0.45	V
Isink	输出脚最大输出灌电流	-	-	-	25	mA
Isource	输出脚最大输出拉电流	-	-	-	19	mA

8. 应用设计

8.1 蓄电池欠压关断、欠压蜂鸣

为了防止蓄电池过放引起的损坏，EG1611 芯片内置了蓄电池电压检测电路，提供了蓄电池欠压蜂鸣报警和蓄电池欠压关断两种保护功能，如图 8.1a 所示，利用 EG1611 的 13 脚外接分压电阻来实现蓄电池的电压检测，芯片内部的欠压关断电压比较值为 1.66V，欠压报警电压比较值为 1.75V。

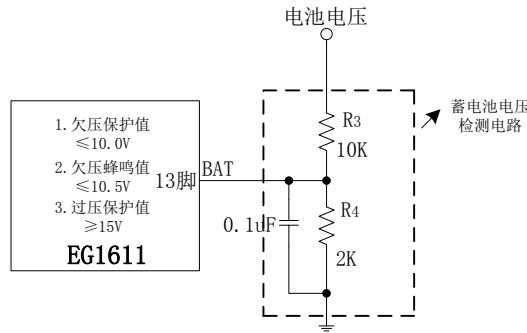


图 8.1a EG1611 蓄电池电压检测电路

图 8.1a 为 12V 蓄电池推荐的外接分压电阻值，R3 (10K) 和 R4 (2K) 组成 10.5V 的欠压蜂鸣报警及 10.0V 的欠压关断保护功能。如需修改到其他的欠压保护值，可以参考公式 $U_{BAT} = (1 + R3/R4) \times 1.66V$ ，其中 U_{BAT} 为电池欠压保护值，例如 24V 蓄电池应用中，希望蓄电池欠压关断值为 20V，按上述的公式，可以先选取 R4 为 2K，再求出 R3 为 22.1K。

8.2 蓄电池过压关断

为了防止不匹配的蓄电池接入逆变器时，过高的电压开启而损坏逆变器，EG1611 芯片内置了蓄电池过压关断及蜂鸣报警保护功能，如图 8.1a 所示，利用 EG1611 的 13 脚外接分压电阻来实现蓄电池的过压检测，芯片内部的过压关断和报警电压比较值为 2.5V。

图 8.1a 为 12V 蓄电池推荐的外接分压电阻值，R3 (10K) 和 R4 (2K) 组成 15V 的过压关断和过压蜂鸣报警，由于芯片内部共用引脚 13 脚 (BAT) 作为欠压和过压检测，当欠压检测的分压电阻值确定后，过压保护值就为欠压保护的比例关系，过压关断值是欠压关断值的 1.5 倍，如欠压关断设定 10V，可以得到过压关断值为 15V。如用户有特殊要求需不同的过压保护值，屹晶微可以提供修改。

8.3 IFB 过流关断和风扇控制

EG1611 采用了变压器次级电流检测方式来实现过流保护关断功能,电路结构采用电流互感器,如图 8.2a 所示, T2 次级的输出电压经 D5~D8 整流后给负载电阻 RL, 此电压提供到 EG1611 15 脚 IFB 做过流和风扇开启判断。当 IFB 脚电压大于 0.1V 时, 风扇开启, 否则风扇停止。当 IFB 脚电压大于 0.6V 时, 过流保护动作, 关闭 MOS 管输出。

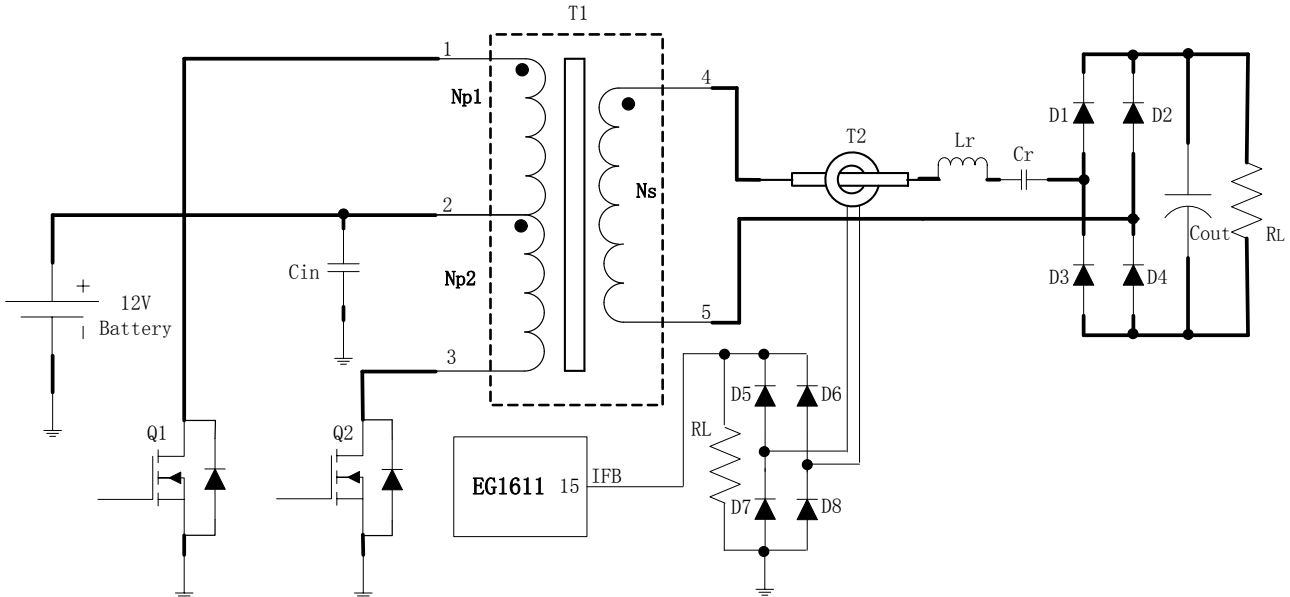


图 8.2a EG1611 蓄电池电压检测电路

8.4 TFB 温度检测反馈

EG1611 引脚 TFB 是测量逆变器的工作温度, 主要用于过温保护, 电路结构如图 8.3a 所示, NTC 热敏电阻 RT1 和测量电阻 R1 组成一个简单的分压电路, 分压值随着温度值变化而变化数值, 这个电压的大小将反映出 NTC 电阻的大小从而得到相应的温度值。NTC 选用 25°C 对应阻值 10K (B 常数值为 3380) 的热敏电阻, TFB 引脚的过温电压设定在 2.5V, 当 $T_{FB} > 2.5V$ 发生过温保护时, PWM1 和 PWM2 输出低电平去关闭功率 MOSFET。当 $T_{FB} < 2.4V$, EG1611 将退出过温保护, 逆变器正常工作。如果不使用过温保护功能, 该引脚需要被接地。

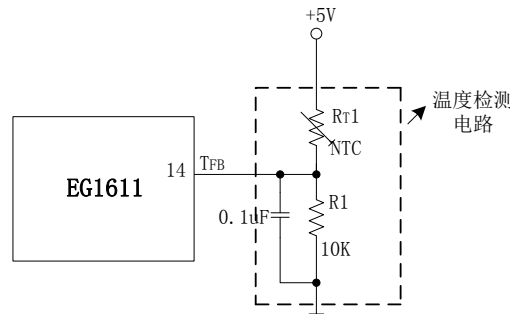


图 8.3a EG1611 温度检测电路

8.5 频率设定

EG1611 引脚 FADJ (12 脚) 是用于设置 PWM 输出频率, 可调频率电路如图 8.4a 所示, FADJ 引脚的输入电压从 0~3V 变化, 对应的输出频率从 40KHz~100KHz 变化, 3V~5V 之间的电压对应的频率为固定 100KHz。应用于推挽准谐振软开关变换器中, 需要调整 PWM 工作频率到对应到 LC 谐振点上, 实现零电流软开关切换, 使 MOS 管上的尖峰电压达到最小。

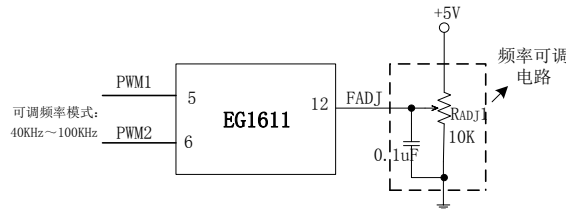


图 8.4a EG1611 频率调节电路

8.6 死区时间

EG1611 的死区时间为固定 500nS, 如图 8.5a 所示, 如用户有特殊要求, 屹晶微可以提供修改。

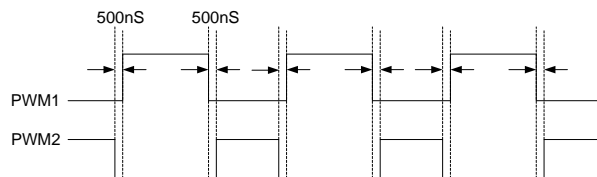


图 8.5a PWM1 和 PWM2 死区时间

8.7 FAN 风扇控制

EG1611 引脚 FAN (9 脚) 是用于控制风扇的开启和关断, 如图 8.6a 所示, 外接一个 D882 三极管和 330Ω 基极电阻来驱动大电流风扇。当 IFB 脚电压大于 0.1V 时, 风扇开启, 否则风扇停止。

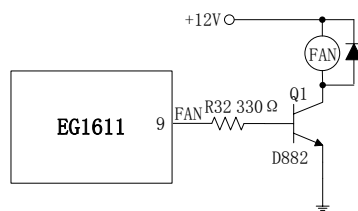


图 8.6a FAN 风扇控制输出

8.8 Beep 蜂鸣器控制

EG1611 引脚 Beep (2 脚) 是用于控制蜂鸣器的报警, 如图 8.7a 所示, 外接一个 S8050 三极管和 1K 的基极电阻来驱动蜂鸣器。当 BAT 脚检测到蓄电池欠压时, Beep 脚输出高电平使蜂鸣器长鸣; 当 BAT 脚检测到蓄电池过压时, Beep 脚输出高电平 3 秒低电平 1 秒循环; 当 TFB 脚检测到过温时, Beep 脚输出 PWM 波。

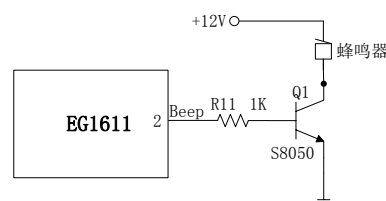
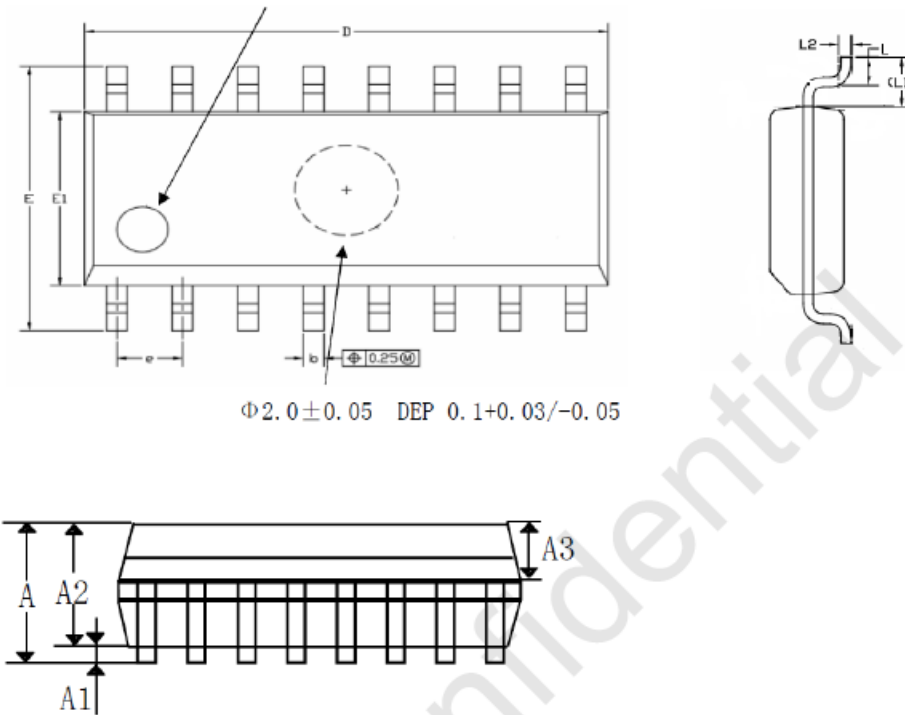


图 8.7a 蜂鸣器控制输出

9. 封装尺寸

9.1 SOP16 封装尺寸



Symbol	Dimensions In Millimeters		Dimensions In Inches	
	Min	Max	Min	Max
A	-	1.700	-	0.066
A1	0.100	0.200	0.039	0.008
A2	1.420	1.480	0.554	0.058
A3	0.620	0.680	0.242	0.027
D	9.960	10.160	3.884	0.396
E	5.900	6.100	2.301	0.238
E1	3.870	3.930	1.509	0.153
b	0.370	0.430	0.144	0.017
e	1.240	1.300	0.484	0.051
L	0.500	0.700	0.195	0.027
L1	1.050(REF)		0.041(REF)	
L2	0.250(BSC)		0.010(BSC)	