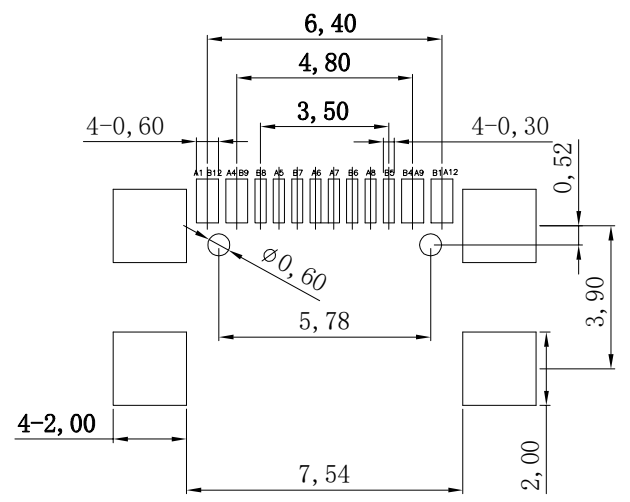
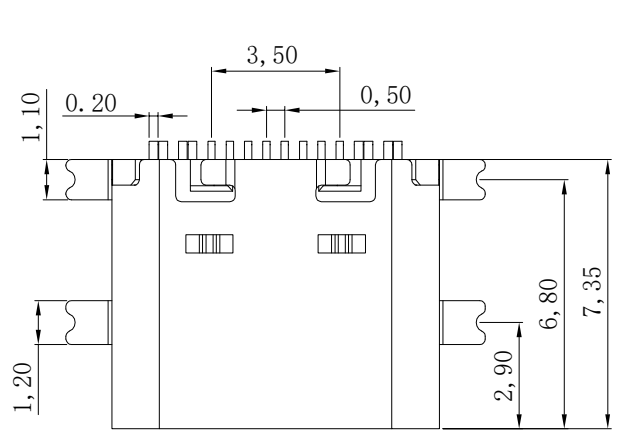
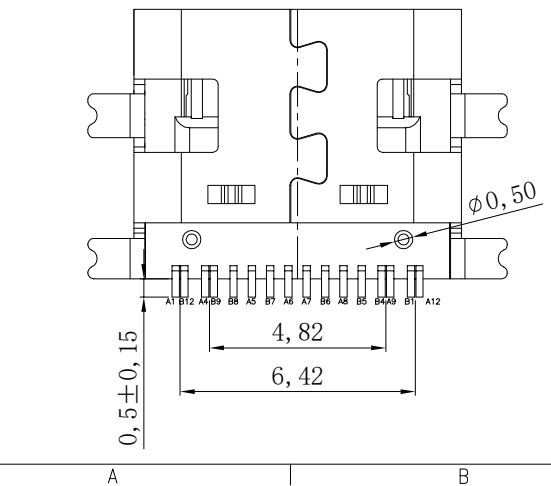
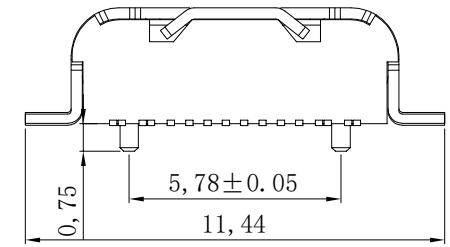
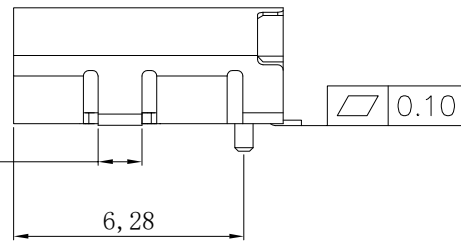
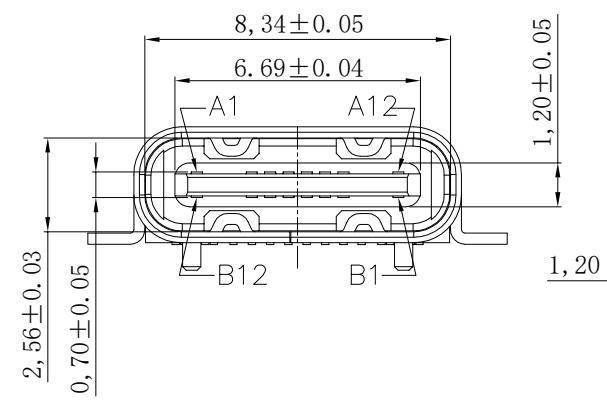


修订	标记	修改摘要	签名	日期
REV	NO	REVISION DESCRIPTION	SIGNATURE	DATE
		NEW DWG		2016-03-12



RECOMMENDED PCB LAYOUT  
TOL: (±0.05)

- 材料  
A. 主体: LCP, 黑色, 白色, UL 94-V0;  
B. 端子: 铜合金, 电镀刷金;  
C. 外壳: 不锈钢, 镀全镍;
- 主要特性  
A. 电压等级: 20V AC;  
B. 电流: 3A;  
C. 工作温度: -40°C~85°C;
- 电气要求:  
A. 接触电阻: 40mΩ Max. (初始), 50mΩ Max. (最后);  
B. 电压: 100V AC 1分钟;  
C. 绝缘电阻: 100MΩ min. DC 500v;
- 机械性能:  
A. 插入力: 5~20N. (从1~10,000次);  
B. 拔出力: 8~20N. (从1~1,000次);  
6~20N. (从1,001~10,000次);  
C. 耐久性寿命: 10,000次;



A1	GND	B12	GND
A4	VBUS	B9	VBUS
A5	CC1	B8	SBU2
A6	DP1	B7	DN2
A7	DN1	B6	DP2
A8	SBU1	B5	CC2
A9	VBUS	B4	VBUS
A12	GND	B1	GND
PIN	SIGNAL NAME	PIN	SIGNAL NAME

6	SHELL	STAINLESS STEEL SUS201	Ni Plated	1PCS
5	SHIELDING PLATE	STAINLESS STEEL SUS304	---	1PCS
4	MD	HIGH TEMPERATURE PLASTIC	BLACK	1PCS
3	CONTACT	COPPER ALLOY C2680	Au G/F /Ni Plated	1SET
2	CONTACT	COPPER ALLOY C2680	Au G/F /Ni Plated	1SET
1	HOUSING	HIGH TEMPERATURE PLASTIC	BLACK	1PCS
NO.	DESCRIPTION	MATERIAL	REMARKS	QTY

**HDGC** 深圳市华德共创科技有限公司  
Shenzhen Huade co-create Technology Co., LTD  
电话: 0755-23304126 传真: 0755-29940187

—TOLERANCES—  
UNLESS OTHERWISE SPECIFIED  
公差参数表

X.X	±0.30	X.X*	±3°	APPD: 核准:	TITLE: TYPE C 16P 四脚全贴三次MD 产品名称: L=7.35
X.XX	±0.20	X.XX*	±2°	CHECK: 校对: 王建业	
X.XXX	±0.10	X.XXX*	±1°	DRAW: 绘图: 黄艳兰	PART NO: 产品编号: TYPE C-CQ-105PWB
					DATE: 2016-03-12
					SCALE: 1:1
					UNIT: mm
					CODE NUMBER: A001

由 Autodesk 教育版产品制作

由 Autodesk 教育版产品制作