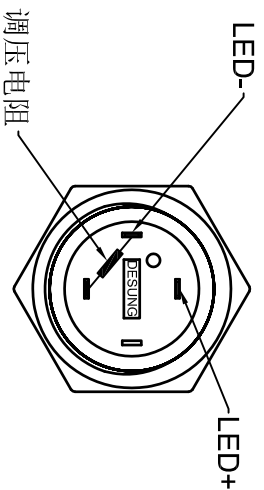
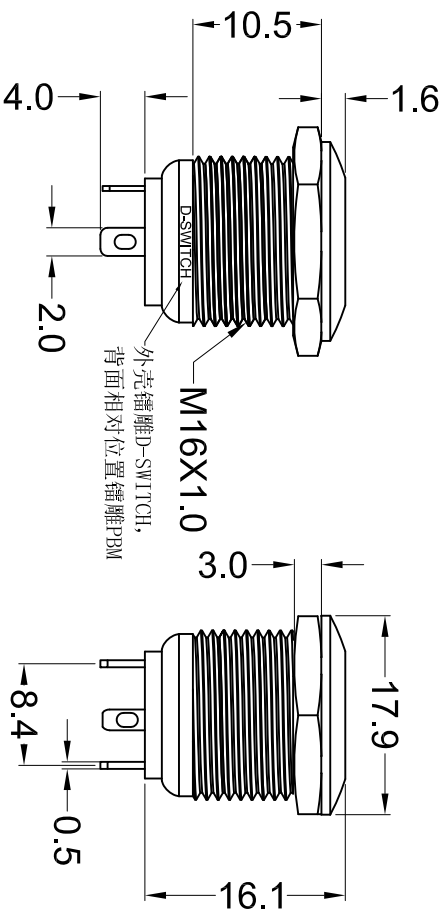
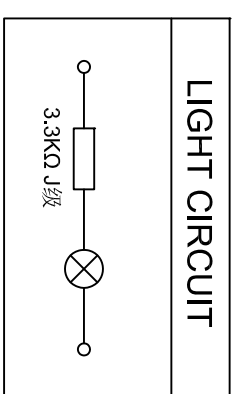
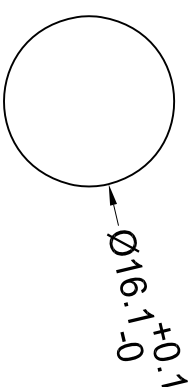


- 备注:
1. 外壳镗雕A3;
 2. 拧螺母, 配垫圈。



Nut Torque:5~14Nm
 Protection Grade:IP65,IK08
 Shell:SUS
 Base:PBT+15%GF
 Lamp Type:LED
 Forward current:20mA Max
 Lamp Life:50000H
 Beads Color:White
 Lamp voltage:24V
 Operating Temperature:-20°C~80°C
 Relative Air Humidity:45%~85%
 Safety Approval:

CUT-OUT



D-SWITCH
 东莞市德祿电子有限公司
 D-SWITCH ELECTRONICS CO.,LTD

公差 TOLERANCES .X±0.5 .XX±0.3 角度 ANGLE ±1° 单位 DIMENSION UNIT mm.

版本 VER	变更说明 CHANGE DESCRIPTION	日期 DATE	ECN NO.	版本 VER	变更说明 CHANGE DESCRIPTION	日期 DATE	ECN NO.
版本	核准	比例尺 SCALE	1:1	日期 DATE	2022.03.09	品名 TITLE	图号 DRAWING NO
核准	核对	核对		绘图	孙成	PBM-1611-1-FT-W4-R24-S7S-A3-0004	1030425
核准	核对	核对		绘图	孙成	PBM-1611-1-FT-W4-R24-S7S-A3-0004	1030425