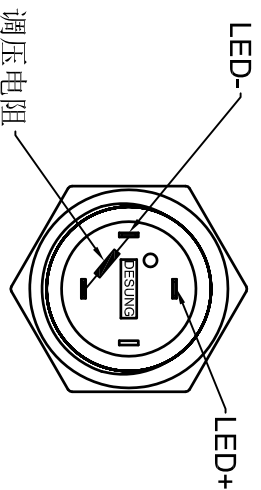
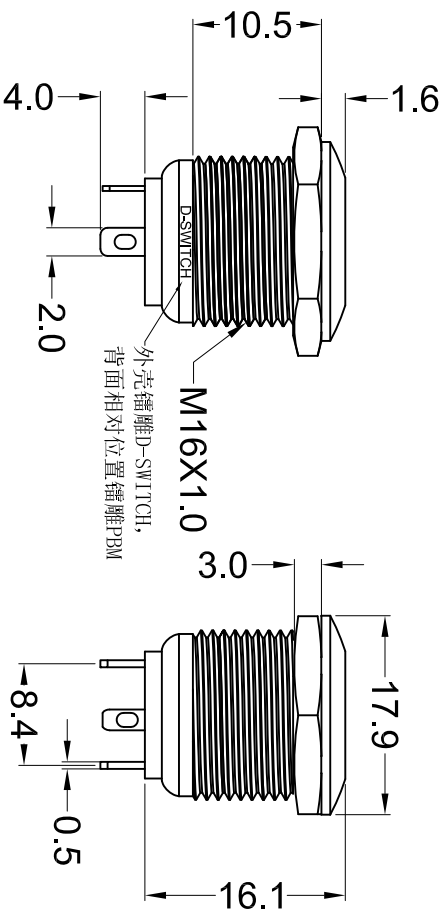
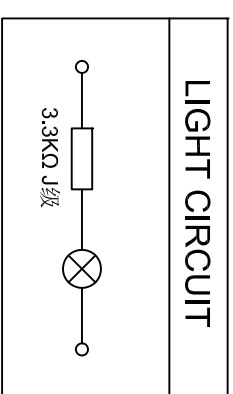
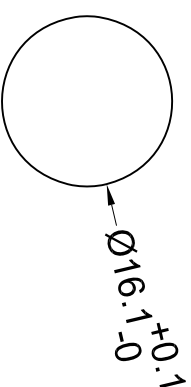


- 备注:
1. 外壳镗雕A3;
  2. 拧螺母, 配垫圈。



Nut Torque:5~14Nm  
 Protection Grade:IP65,IK08  
 Shell:SUS  
 Base:PBT+15%GF  
 Lamp Type:LED  
 Forward current:20mA Max  
 Lamp Life:50000H  
 Beads Color:Red  
 Lamp voltage:24V  
 Operating Temperature:-20°C~80°C  
 Relative Air Humidity:45%~85%  
 Safety Approval:

CUT-OUT



东莞市德祿电子有限公司  
 D-SWITCH ELECTRONICS CO.,LTD

公差 TOLERANCES	.X±0.5 .XX±0.3	角度 ANGLE	±1°	单位	DIMENSION UNIT	mm.
版本 VERSION	A0	比例尺 SCALE	1:1	日期 DATE	品名 TITLE	图号 DRAWING NO
核 准 APPROVED BY		核 对 CHECKED BY		绘图 DRAWN BY	PBM-16111-FT-R1-R24-ST5-A3-0004	1030426
变更说明 CHANGE DESCRIPTION	日期 DATE	ECN NO.				
版本 VER	变更说明 CHANGE DESCRIPTION	日期 DATE	ECN NO.	APPROVED BY	CHECKED BY	DRAWN BY