



Funk-Entstörfilter

im ovalen oder rechteckigen Metallgehäuse

Radio-Interference Suppression Filters

encapsulation: oval or rectangular metal case

Filtres d'antiparasitage

boîtier métallique ovale ou rectangulaire



Bild / Fig. / ill. I

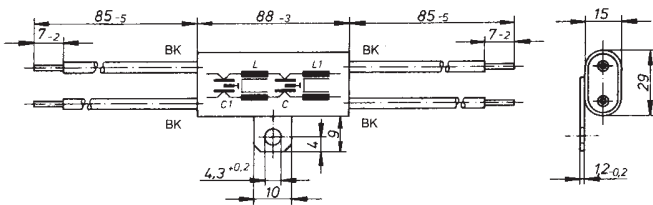


Bild / Fig. / ill. II

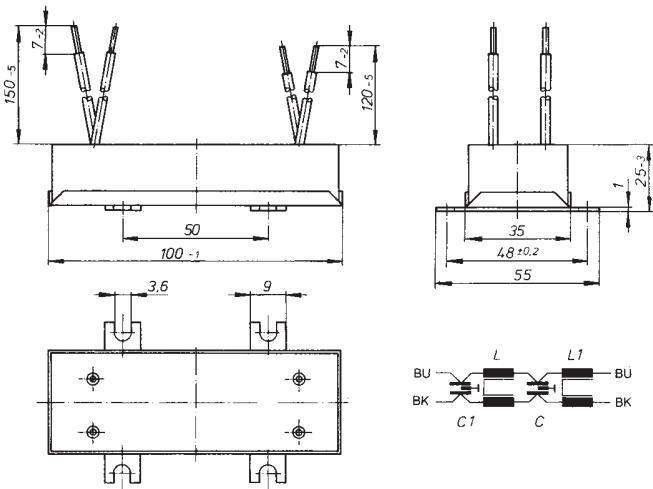
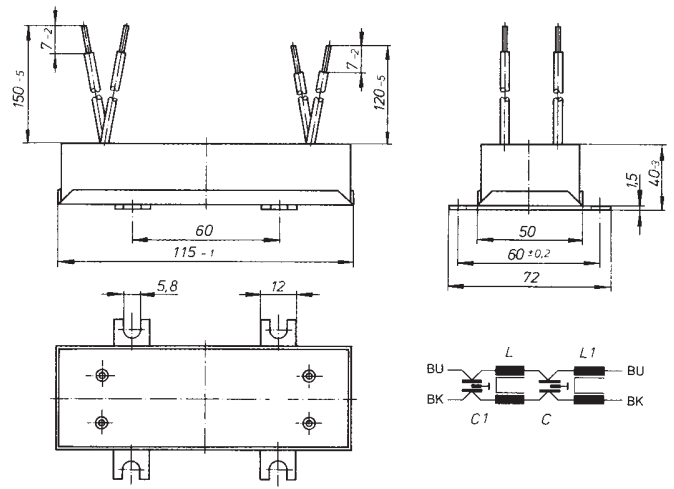


Bild / Fig. / ill. III



Nennstrom Rated current Courant nominal	Nennkapazität Rated capacitance Capacité nominale		Nenninduktivität Rated inductance Inductance nominale		Bild Fig. ill.	Teile-Nr. Part number Référence
	C	C 1	L	L 1		
2 A	0,12 µF + 2 x 2400 pF X1Y	0,024 µF + 2 x 2400 pF X1Y	2 x 1,8 mH	2 x 470 µH	I	F011-180/000
4 A			2 x 1,8 mH	2 x 470 µH	I	F011-180/000
6 A			2 x 1,8 mH	2 x 470 µH	II	F011-180/051
10 A			2 x 1,8 mH	2 x 470 µH	III	F011-180/052

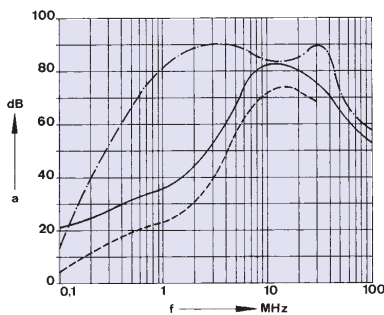


Nennspannung: AC 110/250 V 50/60 Hz
Kapazitätsabweichung: $\pm 20\%$
Kondensatorenklasse: X1Y2
Induktivitätsabweichung: $-30\% / +50\%$
Ausführung: Metallrohr mit Lasche
Metallgehäuse mit Lasche
Klimakategorie: 25/100/21-C nach IEC 60068-1
Anschlüsse: Bild I: Cu-Litze Typ H05V-K 0,5 mm²
Bild II: Cu-Litze Typ H05V-K 0,75 mm²
Bild III: Cu-Litze Typ H05V-K 1,0 mm²
Anschlussenden abisoliert
mit Entladewiderstand 2M Ω

Rated voltage: AC 110/250 V 50/60 Hz
Capacitance tolerance: $\pm 20\%$
Capacitor class: X1Y2
Inductance tolerance: $-30\% / +50\%$
Encapsulation: metal tube with fixing lug
metal case with fixing lug
Climatic category: 25/100/21-C to IEC 60068-1
Connections: Fig. I: copper wire H05V-K 0.5 mm²
Fig. II: copper wire H05V-K 0.75 mm²
Fig. III: copper wire H05V-K 1.0 mm²
ends stripped
discharge resistor 2M Ω

Tension nominale: c.a. 110/250 V 50/60 Hz
Tolérances des capacités: $\pm 20\%$
Classes des condensateurs: X1Y2
Tolérances des inductances: $-30\% / +50\%$
Boîtier: tube métallique avec étrier
boîtier métallique avec étrier
Categorie climatique: 25/100/21-C selon IEC 60068-1
Connexions: ill. I: fil cuivre H05V-K 0,5 mm²
ill. II: fil cuivre H05V-K 0,75 mm²
ill. III: fil cuivre H05V-K 1,0 mm²
fins dénudées
Exécution spéciale: résistance de décharge 2M Ω

Prüfzeichen:
Approvals:
Homologations:  EN 60939-2



F011-180...

Einfügungsdämpfung (Richtwerte) Messung im 50 Ω -System
Insertion loss (approx. values), measured in 50 Ω -system
Affaiblissement d'insertion (valeurs indicatives) Mesurage dans le circuit 50 Ω

—| unsymmetrische Messung, Abschluss des Nachbarzweiges
Non-symmetric measurement
Mesurage non-symétrique

—| asymmetrische Messung, beide Zweige parallel (common mode)
Asymmetric measurement (common mode)
Mesurage asymétrique (common mode)

—| symmetrische Messung (differential mode)
Symmetric measurement (differential mode)
Mesurage symétrique (differential mode)