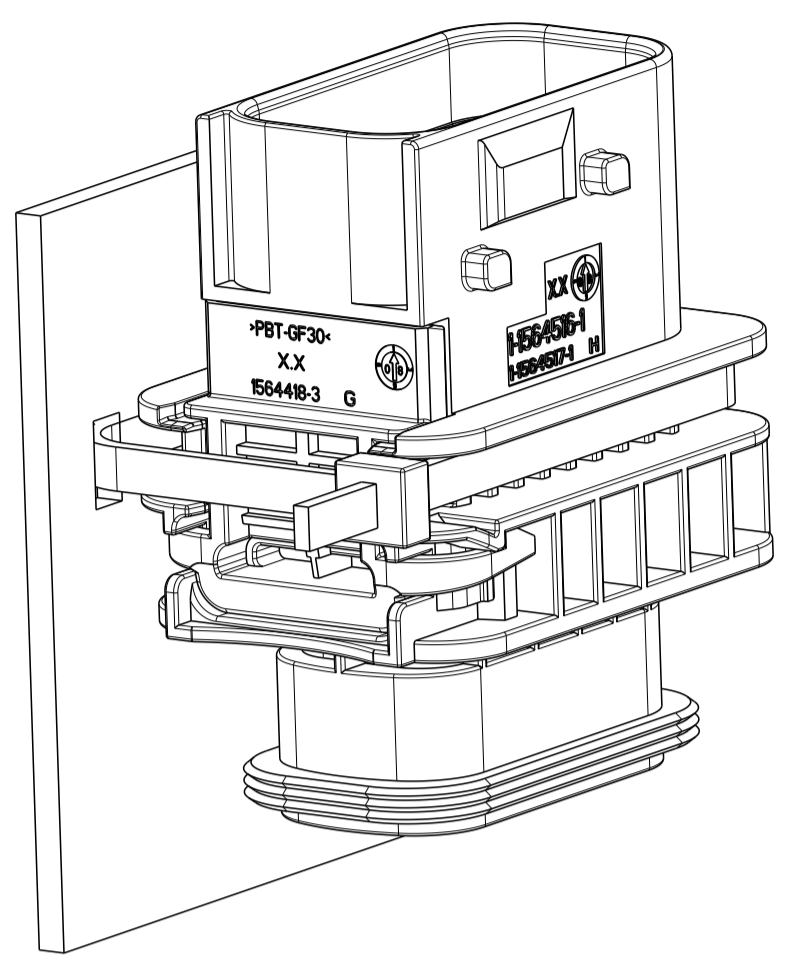
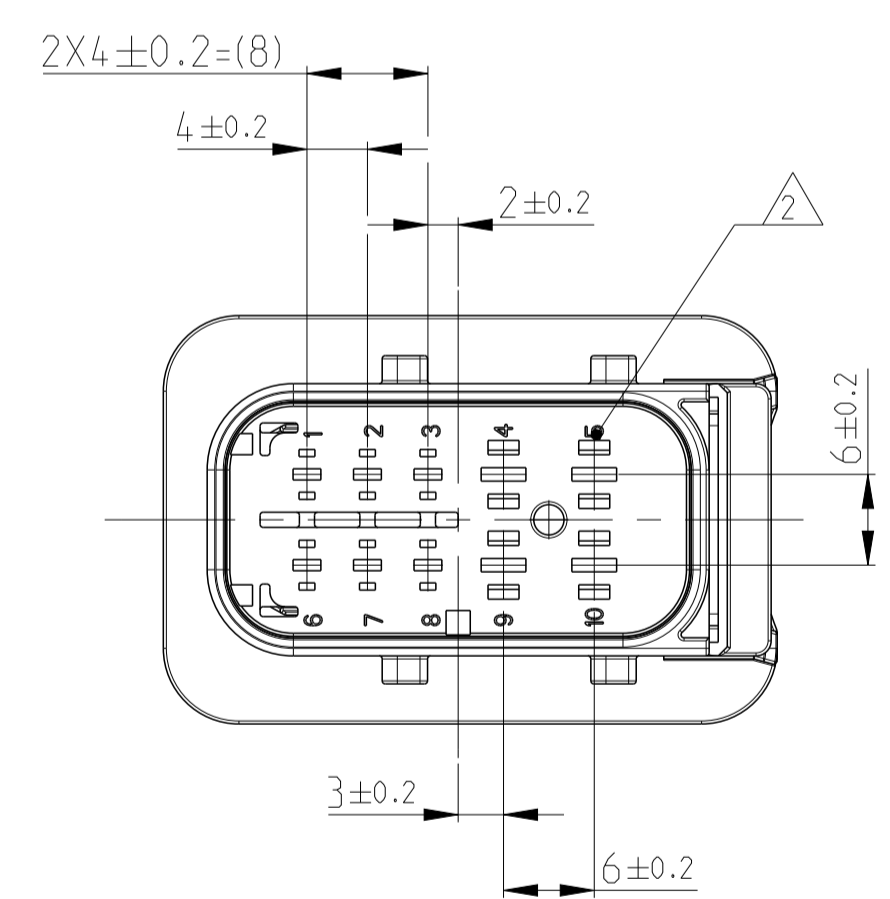
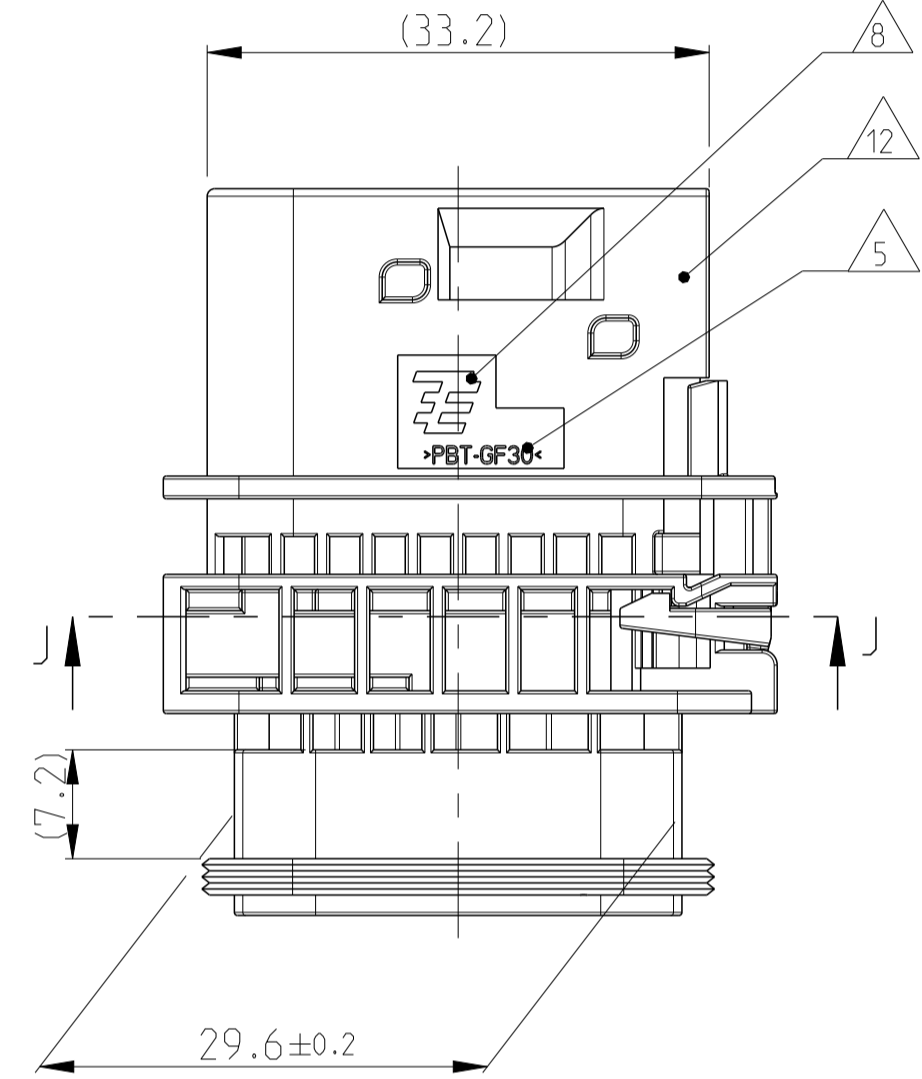
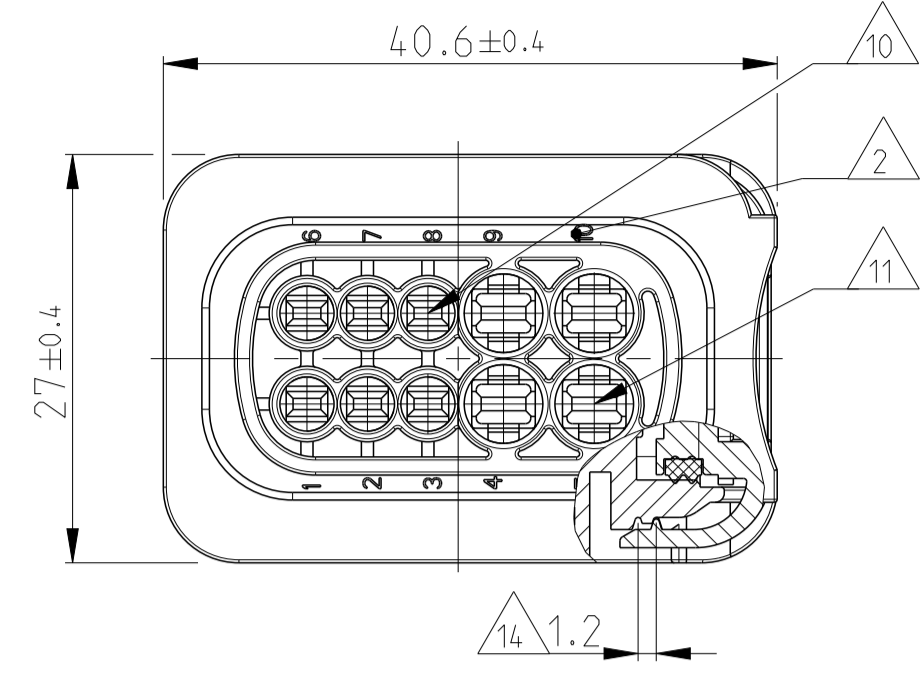
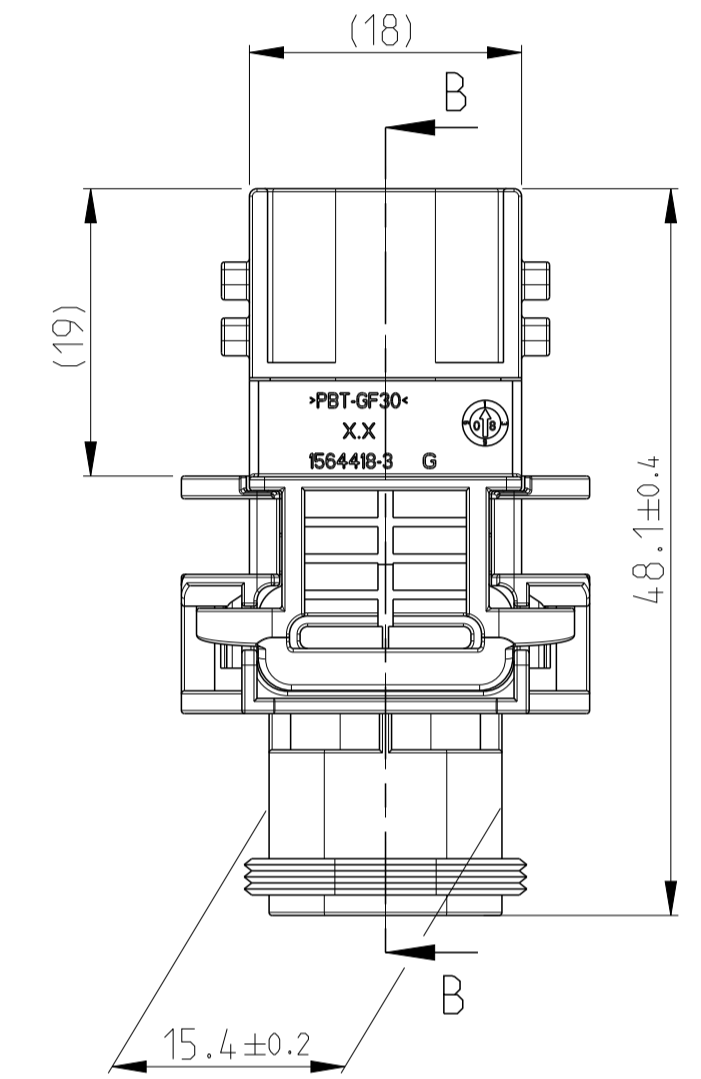


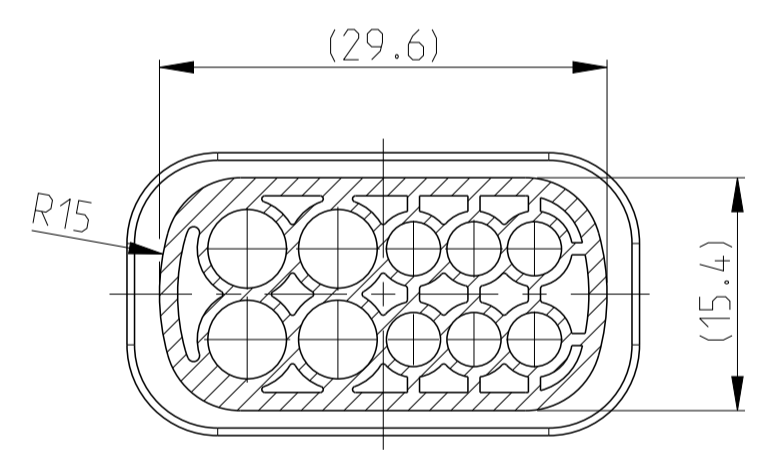
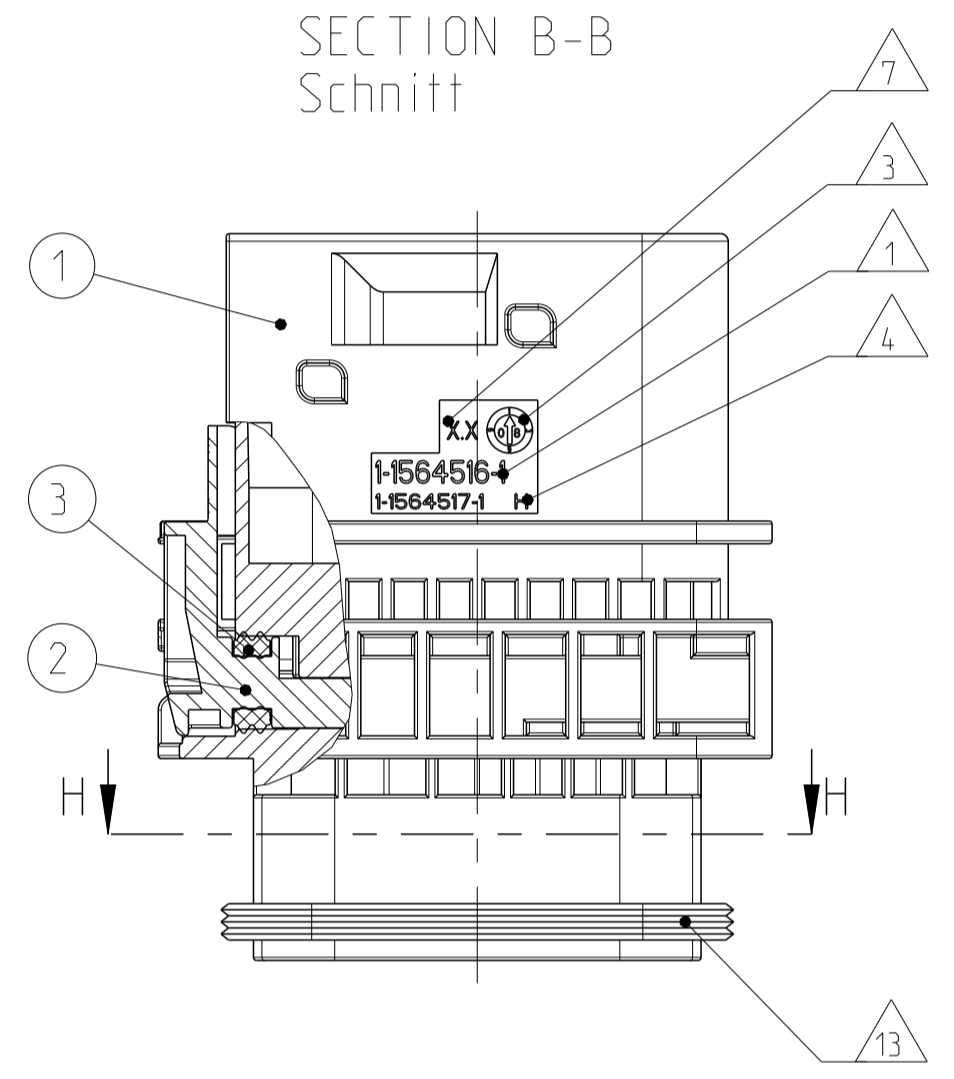
PREFERRED MOUNTING SITUATION FOR CABLE TIE
Bevorzugte Montagestellung fuer Kabelbinder



DELIVERY CONDITION:
SECONDARY LOCKING DEVICE
IN PRE-LOCKED POSITION
Lieferzustand:
2. Kontaktsicherung in Vorraststellung



1-1564516-1 AS SHOWN
1-1564516-1 wie gezeigt



SECTION H-H
Schnitt

LOC	DIST	REV	DATE	BY	CHK
A1	-	G	18FEB2009	GB	CE
		H	25MAY2011	DB	CE
		H1	27APR2016	MAH	GILC

NOTES
Bemerkungen

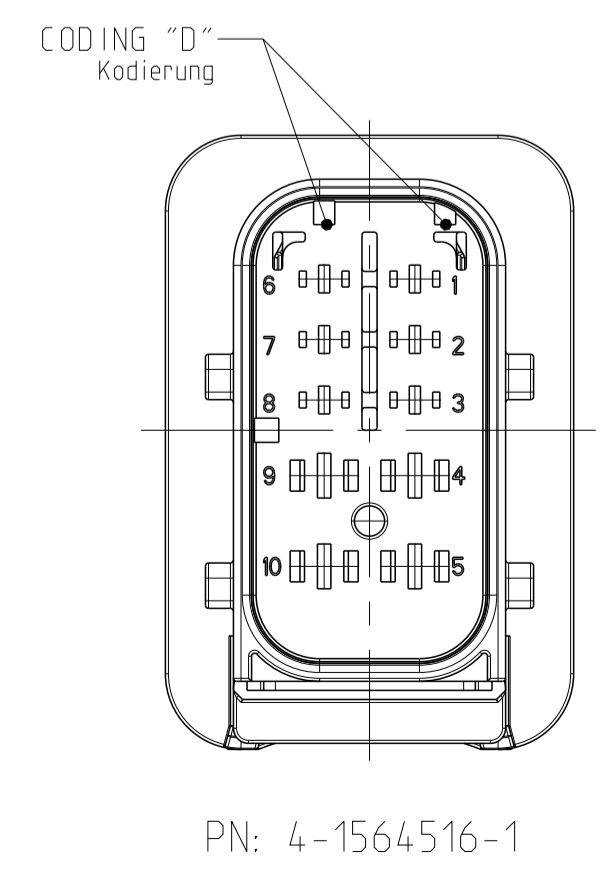
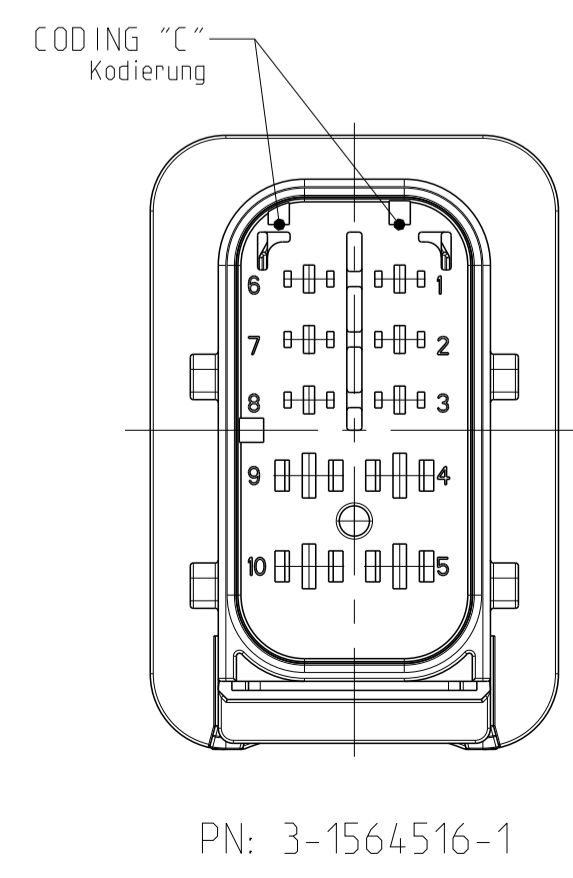
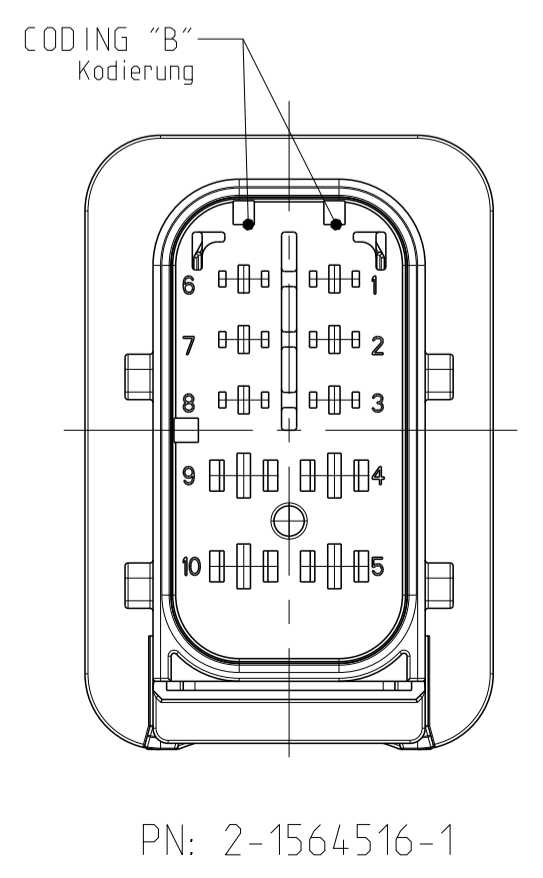
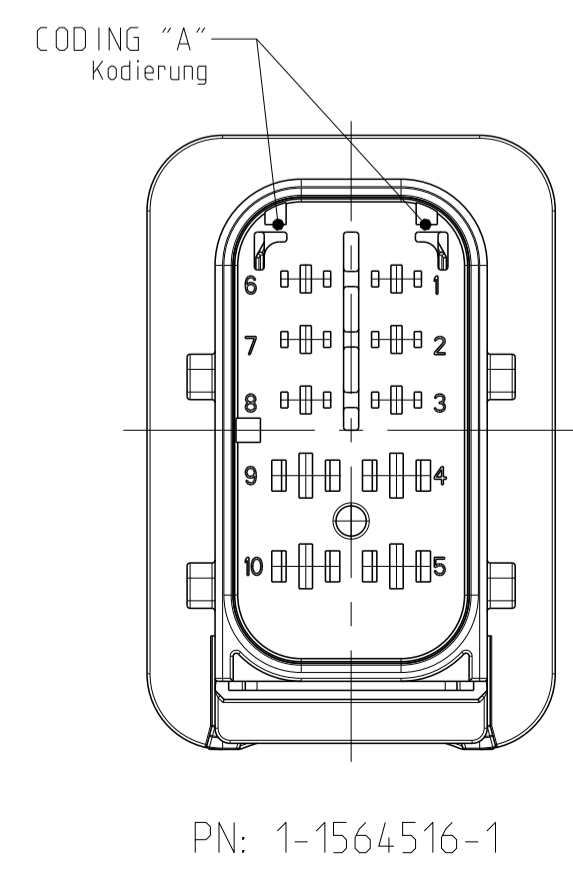
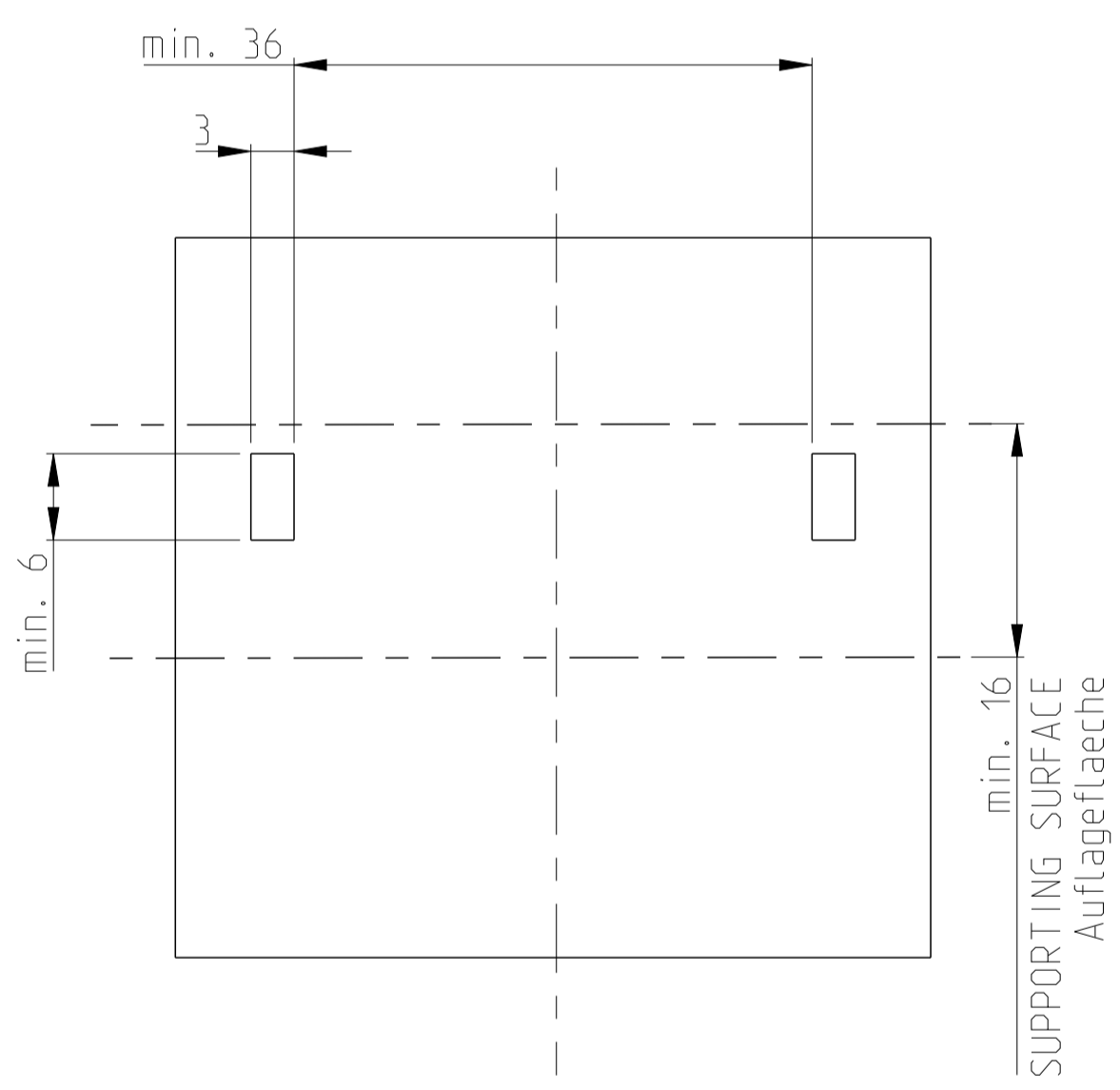
- 1 TE ORDER-NO.
TE Bestell-Nr.
- 2 CAVITY NUMBERING
Kammerbezeichnung
- 3 PRODUCTION DATE
Produktionsdatum
- 4 LETTER-INSERT FOR THE REVISION STATUS OF THE MOULD
Schriftsatz fuer Aenderungszustand des Werkzeuges
- 5 MATERIAL MARKING ACCORDING TO VDA 260
Werkstoffkennzeichnung nach VDA 260
- 6 BULK PACKAGING IN CORRUGATED BOX
Schuetztgut im Versandkarton
- 7 MOULD CAVITY MARKING
Nestmarkierung
- 8 TE LOGO
TE Logo
- 9 SUITABLE COUNTERPART SEE DRAWING: 1564514
passendes Gegenstueck siehe Zeichnung: 1564514
- 10 CAVITIES MATED WITH TAB 1.6 x 0.6 MM (SWS)
SEE PRODUCT GROUP DRAWING
TE NO: 1355055
MAX. WIRE SIZE: 1.0mm² FLR

WIRE SIZE: 1.5mm² FLR PERMITTED ONLY IN
ASSOCIATION WITH
SINGLE WIRE SEALING PN 0-2287497-1
ALLOWED TEMPERATURE 120 DEGREE CELSIUS

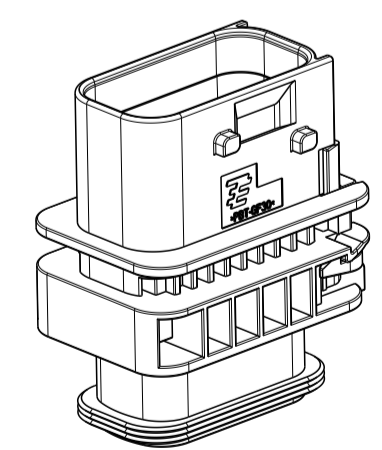
Kontaktkammer passend fuer Flachstecker 1.6x0.6 mm (EDS)
siehe Produktgruppenzeichnung
TE Nr: 1355055
max. Drahtgrossenbereich: 1.0mm² FLR

Es ist ein Drahtgrossenbereich von 1.5mm² FLR nur
in Verbindung
mit der Einzelleitendichtung PN 0-2287497-1
bis zu 120°C zugelassen
- 11 CAVITIES MATED WITH TAB 2.8 x 0.8 MM (SWS)
SEE PRODUCT GROUP DRAWING
TE NO: 1355052
MAX. WIRE SIZE: 2.5mm² FLR (AWG 12 TXL)

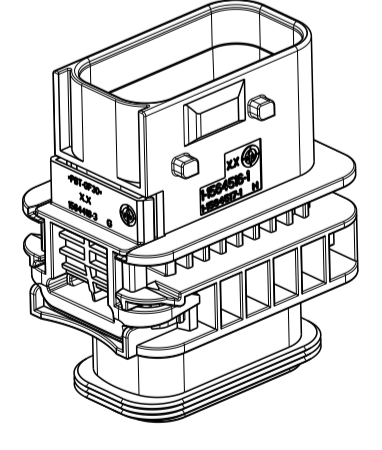
Kontaktkammer passend fuer Flachstecker 2.8 x 0.8 mm (EDS)
siehe Produktgruppenzeichnung
TE Nr: 1355052
max. Drahtgrossenbereich: 2.5mm² FLR (AWG 12 TXL)
- 12 INTERFACE ACC. DRAWING: 114-18807-1
Kragenschluss nach Zeichnung: 114-18807-1
- 13 MATED WITH COVER SEE DRAWING: 1563110, 1563111
Passend zu Kappe siehe Zeichnung: 1563110, 1563111
- 14 SLIDING DISTANCE OF SECONDARY LOCKING
Verschiebeweg der zweiten Kontaktsicherung
- 15 MALFUNCTION CAUSED BY LAQUER IS NOT
COVERED BY TE WARRANTY
Funktionsbeeintraechtigung durch Lackieren. Liegt nicht
im Einfluss und Gewährleistungsumfang von TE



ITEM NO	DESCRIPTION	COLOUR	MATERIAL
1	10POS. TAB HOUSING, CODE "1" 10pos. Flachsteckergehaeuse, Kod. "A"	BLACK schwarz	PBT-GF30 / V-0
1	10POS. TAB HOUSING, CODE "B" 10pos. Flachsteckergehaeuse, Kod. "B"	GREY grau	PBT-GF30 / V-0
1	10POS. TAB HOUSING, CODE "C" 10pos. Flachsteckergehaeuse, Kod. "C"	GREEN gruenn	PBT-GF30 / V-0
1	10POS. TAB HOUSING, CODE "D" 10pos. Flachsteckergehaeuse, Kod. "D"	YELLOW gelb	PBT-GF30 / V-0
2	SECONDARY LOCKING DEVICE zweite Kontaktsicherung	YELLOW gelb	PBT-GF30 / V-0
3	SEAL FOR SECONDARY LOCKING Dichtung fuer zweite Kontaktsicherung	WHITE weiss	MVO



SCALE 1:1
Maßstab



SCALE 1:1
Maßstab

TE ORDER-NO. TE Bestell-Nr.	REV.	NO. OF POS. Polzahl	CODE Kodierung	QUANTITY Stueck	ITEM NO ASSY
4-1564516-1	H	10	D	-	4
3-1564516-1	H	10	C	-	3
2-1564516-1	H	10	B	-	2
1-1564516-1	H	10	A	-	1

THIS DRAWING IS A CONTROLLED DOCUMENT.
Dieses Zeichnungsdocument ist ein durch uns kontrolliertes Dokument.
ANSONSTEN, ZUM BESONDEREN BEWEIS, DIESE ZEICHNUNG
DAS AUSLIEFERSTUECKEN ANZUESSCHLIESSEN SIND, NICHT ANZUESSCHLIESSEN.
DIMENSIONS: MASSENHEITEN: mm
TOLERANCES: UNLESS OTHERWISE SPECIFIED: ALLE DIMENSIONEN
PLC
PLC
PLC
PLC
PLC
FINISH/SHREIFLAECHENFARBE: SEE TABLE
FINISH/SHREIFLAECHENFARBE: siehe Tabelle

OWN: Gajanan
CHK: J.Grandzow
APP'D: E.Gebertwein
DATE: 18FEB2009
DATE: 19FEB2009
DATE: 19FEB2009

TE TE Connectivity

NAME: 10 POS. TAB 1.6x0.6/2.8x0.8 TAB HSG. ASSY
PRODUCT SPEC: 10pos. TAB 1.6x0.6/2.8x0.8 Flachsteckergehaeuse HDSCS - GROUP D
APPLICATION SPEC: 108-94.020
VERARBEITUNGSPEC: 114-18756

SIZE: A1
CAGE CODE: 00779
DRAWING NO: 1564516
REVISION: H1

WEIGHT: 18.55 g
CUSTOMER DRAWING: /KUNDENZEICHNUNG

SCALE: 2:1
SHEET: 1 OF 1
REV: H1