

K-Nr.: 26571
K-no.:

Stromkompensierte Drossel / Common Mode Choke

Datum: 19.03.2019
Date:

Kunde: Typenelement / Standard type
Customer

Kd. Sach Nr.:
Customers part no.:

Seite 1 von 4
Page of

Maßbild (mm):
Mechanical outline

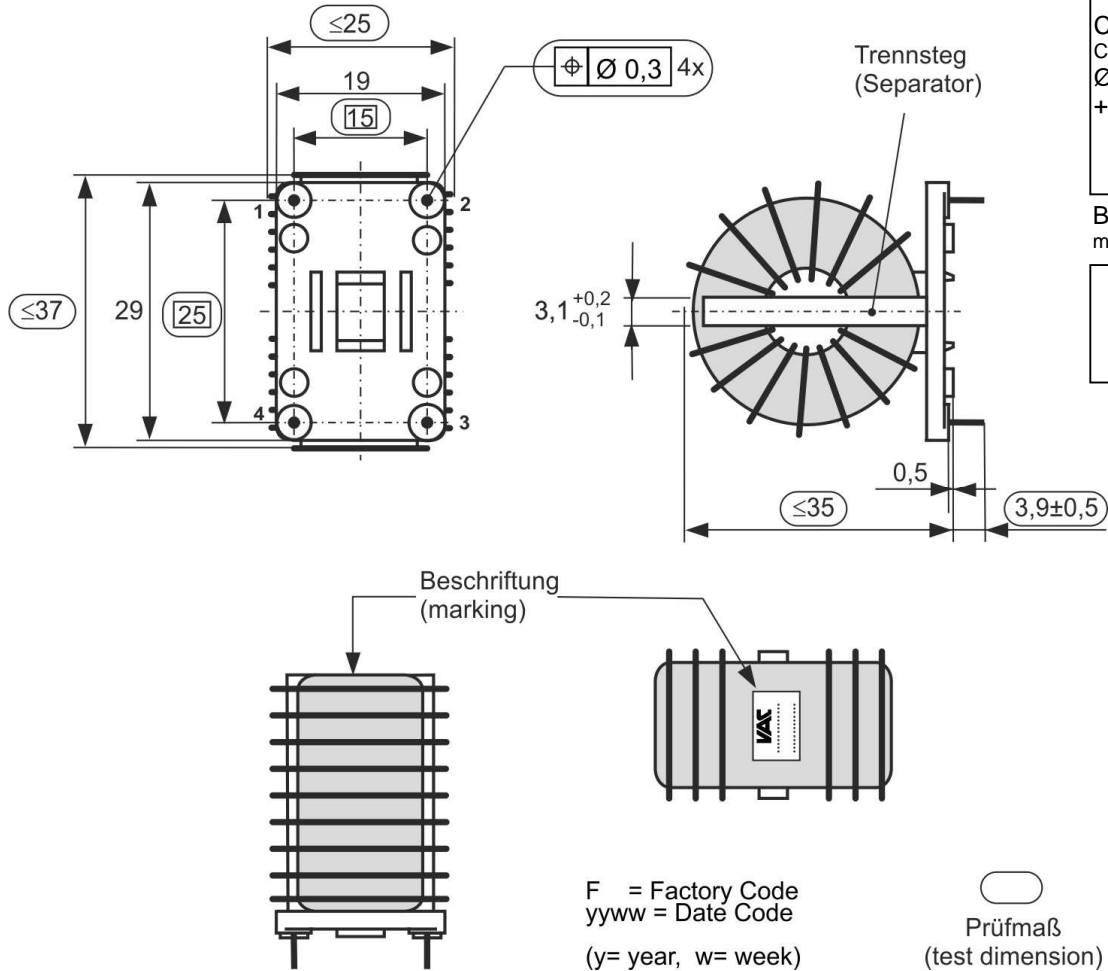
Freimaßtoleranz DIN ISO 2768-c
General tolerances

Anschlüsse:
Connections:

Cu verzinkt
Cu tinned
Ø = 1,8 mm
+0,1 -0,2 mm

Beschriftung:
marking

VAC
6127X022
FC yyww



F = Factory Code
yyww = Date Code
(y= year, w= week)

Prüfmaß
(test dimension)

Prüfung / Inspection: (V: 100%-Test; AQL...: DIN ISO 2859-Teil1; SC = significant characteristic)

Siehe Seite 2
See page 2

Weitere Vorschriften:
Applicable documents

Datum	Name	Index	Änderung
19.03.19	Ul.	81	R _{Cu} as nominal value added (Inspection 4. with tolerances for each winding and characteristic data without tolerances. Inspection 6) M3290 added. Minor change

Hrsg.: R&D-PD NPI D editor	Bearb.: We designer	MC-PM: FT check	freig.: Pr. released
-------------------------------	------------------------	--------------------	-------------------------

K-Nr.: 26571
 K-no.:

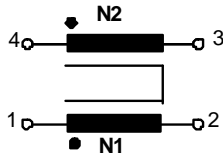
Stromkompensierte Drossel / Common Mode Choke

 Datum: 19.03.2019
 Date:

 Kunde: Typenelement / Standard type
 Customer

 Kd. Sach Nr.:
 Customers part no.:

 Seite 2 von 4
 Page of

 Anschlussschema:
 Schematic diagram

 $\ddot{u} = 1 : 1$

 Betriebsdaten/Charakteristische Daten (Typische Werte):
 Operational data/characteristic data (typical values):

	f=10kHz	f=100kHz	DC
L [mH]	4,3	1,0	
Z [Ω]	284	1030	
I _{unbal.} [mA]	40	81	35

 $L_s / L_{leak} = 3.0 \mu\text{H} \pm 25\%$ and $f = 100 \text{ kHz}$ (Eine Wicklung kurzgeschlossen / one winding shorted)

Bemessungsisolationsspannung / rated insulation voltage:

 $U_{is} = 525 \text{ V}_{\text{RMS}}$ (Funktionsisolation, Verschmutzungsgrad 1 /functional isolation, pollution degree 1)

 $I_N = 2 \times 19.4 \text{ A}$, $R_{Cu} = 2,8 \text{ m}\Omega$
 $m \approx 40 \text{ g}$

 max. Betriebstemperatur / max. operation temperature: $T_{op} = 150^\circ\text{C}$

 Lagertemperatur / storage temperature: $T_{st} = -40^\circ\text{C} \dots +85^\circ\text{C}$

 Umgebungstemperatur / ambient temperature: $T_a = -40^\circ\text{C} \dots +115^\circ\text{C}$

Prüfung / Inspection: (V: 100%-Test; AQL...: DIN ISO 2859-Teil1; SC = significant characteristic)

- 1) (V) M3014: $U_{p,eff} = 1,85 \text{ kV}$, 1 s , N_1 gegen/to N_2
- 2) (V) M3011/1: $L_1 = 1,0 \text{ mH}$ $-30\% / +50\%$ $f = 100 \text{ kHz}$, $U_{AC,eff} = 2,6 \text{ V (SC)}$
- 3) (V) M3011/6: Polarität / Übersetzungsverhältnis: Toleranz $\pm 5\%$ ($\pm 0\text{Wdg.}$)
Polarity / Turns ratio: Tolerance
- 4) (AQL 1/S4) M3011/5: $R_{Cu1} = 2,8 \text{ m}\Omega + 20\% - 30\%$, $R_{Cu2} = 2,8 \text{ m}\Omega + 20\% - 30\%$
- 5) (V) M3200: Mechanische Prüfung / mechanical test
check of the test dimensions:
{ length $\leq 37 \text{ mm}$, width $\leq 25 \text{ mm}$ },
height $\leq 35 \text{ mm}$, pin length: $3.9 (\pm 0.5) \text{ mm}$, pin grid
- 6) (Fix 05) M3290: Lötbarkeitstest nach Abschnitt 1
solderability test acc. to chapter 1

Messungen nach Temperaturangleich der Prüflinge an Raumtemperatur

Measurements after temperature balance of the test samples at room temperature

 Hrg.: R&D-PD NPI D
 editor

 Bearb: We
 designer

 MC-PM: FTr.
 check

 freig.: Pr.
 released

K-Nr.: 26571
K-no.:

Stromkompensierte Drossel / Common Mode Choke

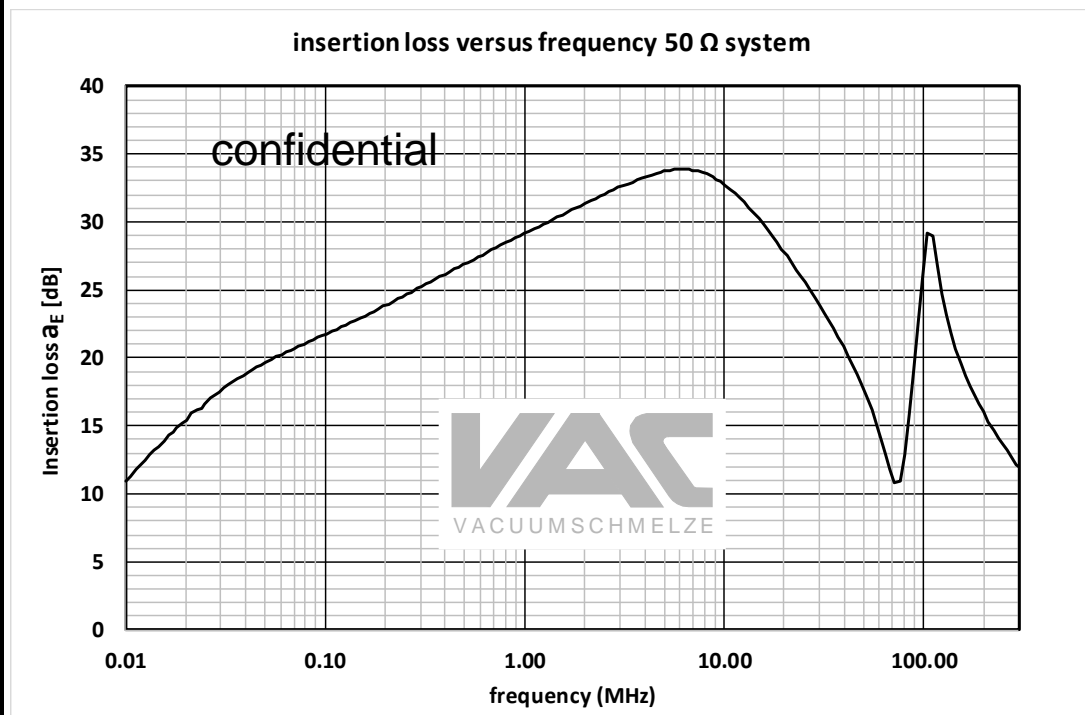
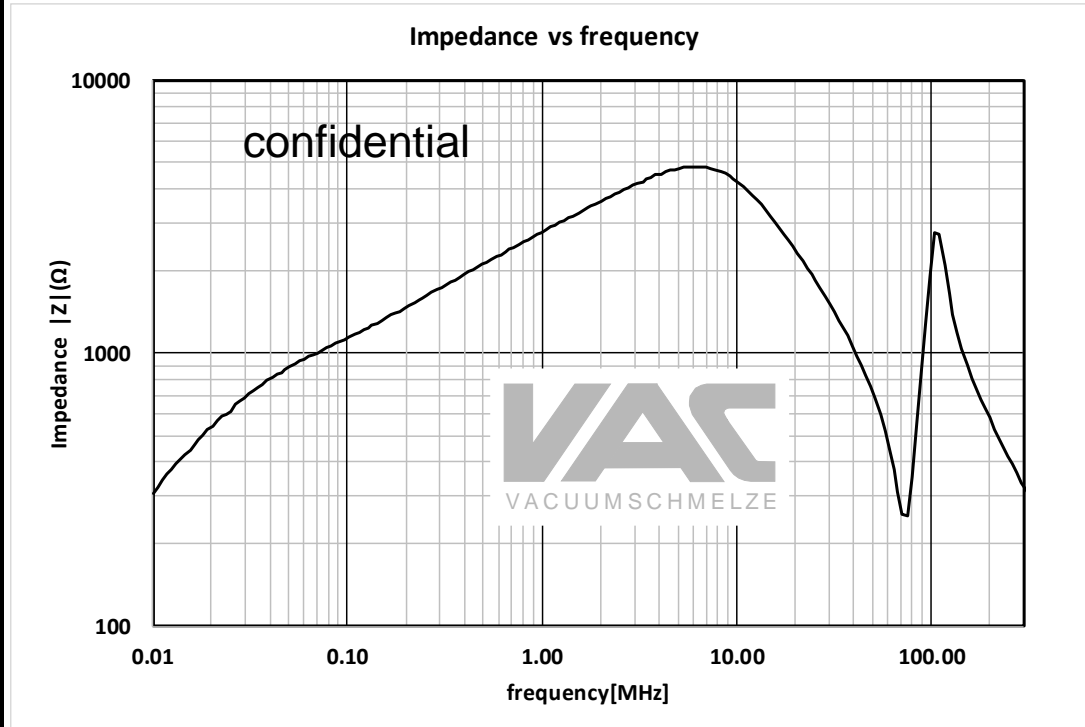
Datum: 19.03.2019
Date:

Kunde: Typenelement / Standard type
Customer

Kd. Sach Nr.:
Customers part no.:

Seite 3 von 4
Page of

Typische Kurven / typical characteristics :



Hrsg.: R&D-PD NPI D
editor

Bearb: We
designer

MC-PM: FT.r.
check

freig.: Pr.
released

K-Nr.: 26571
K-no.:

Stromkompensierte Drossel / Common Mode Choke

Datum: 19.03.2019
Date:

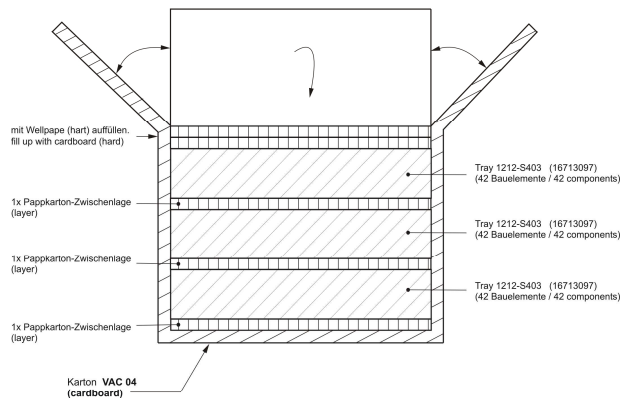
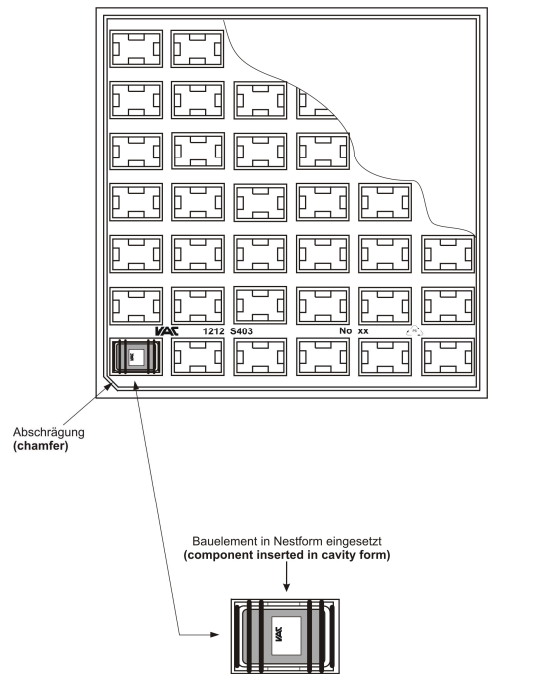
Kunde: Typenelement / Standard type
Customer

Kd. Sach Nr.:
Customers part no.:

Seite 4 von 4
Page of

Packing information:

The packing tray (250x250 mm²) have a capacity of 42 components. The standard carton-box (25x25x12,5 cm) have a capacity of 3 packing tray and therefore for 126 components.



126 Stück Bauelemente in einem Karton
126 pcs components in the cardboard

Hrsg.: R&D-PD NPI D
editor

Bearb: We
designer

MC-PM: FT.r.
check

freig.: Pr.
released