

## 概述

SDP339 是由四个独立的电压比较器组成。其可以是单电源工作，也可以是双电源工作。它广泛应用于方波发生器、时间延时器、脉冲发生器、多谐振荡器、高压数字逻辑门、A/D 转换器和 MOS 时钟驱动器等。

SDP339 的封装形式包括 DIP-14 和 SOP-14。

## 特点

- 电源电压范围宽：  
单电源：2V~18V  
双电源：±1V~±9V
- 低功耗电流：0.45mA（典型）
- 低输入偏置电流：25nA（典型）
- 低输入失调电流：±5nA（典型）
- 低输入失调电压：±2mV（典型）
- 共模输入电压范围宽
- 差模输入电压范围等于电源电压
- 低输出饱和压降：100mV（电流4mA）

## 应用

- 电池充电器
- 无绳电话
- PC主板、通信设备
- 开关电源，DC-DC模块

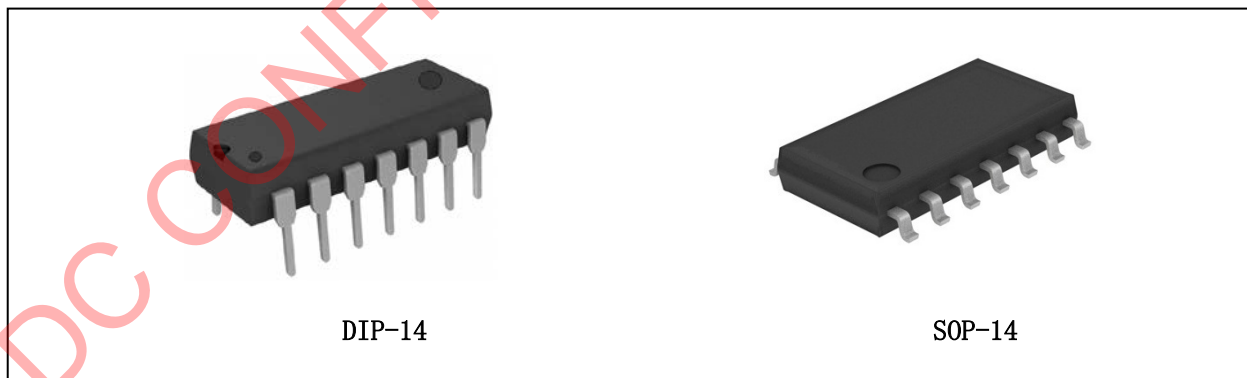


图 1. 封装形式

## 管脚描述

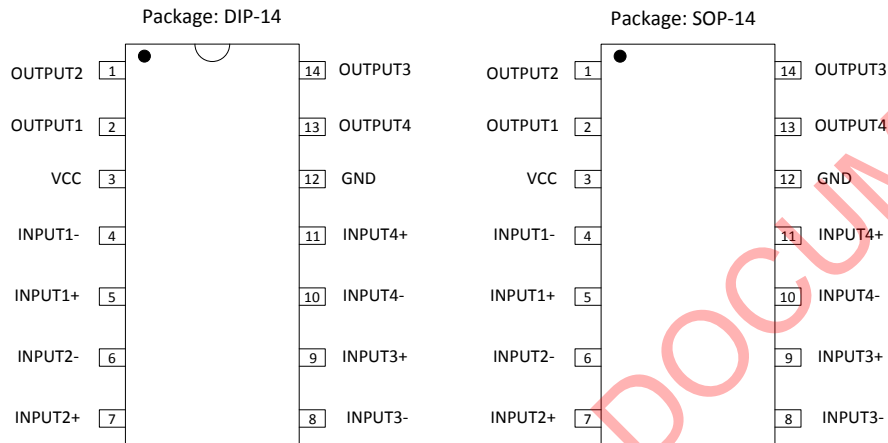


图 2. 管脚排布

编号	名称	功能
1、2、13、14	OUTPUT	比较器四路输出
4、6、8、10	INPUT-	比较器四路负端输入
5、7、9、11	INPUT+	比较器四路正端输入
3	VCC	电源脚
12	GND	地

表 1. 管脚描述

功能框图

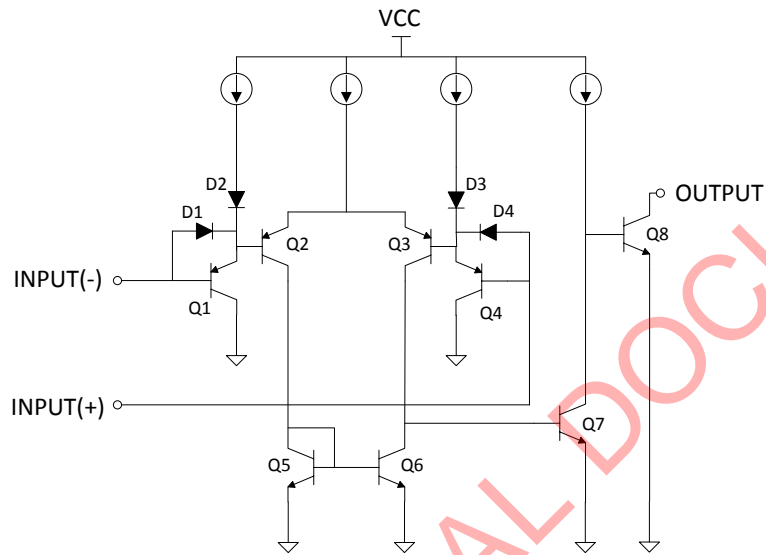
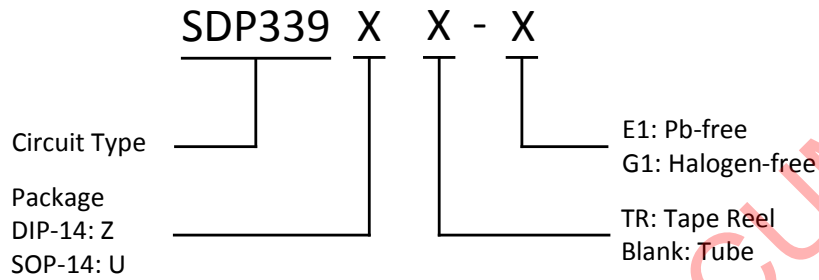


图 3. 功能框图（单路）

## 订购信息



封装	温度范围	产品编号		标识编号		包装形式
		无铅	无卤	无铅	无卤	
SOP-14	-40°C ~85°C	SDP339UTR-E1	SDP339UTR-G1	SDP339	SDP339G	编带
DIP-14		SDP339Z-E1	SDP339Z-G1	SDP339	SDP339G	管装

**极限参数** (注意：应用不要超过最大值，以防止损坏。长时间工作在最大值的情况下可能影响器件的可靠性)

参数	符号	参数值		单位
电源电压	$V_{CC}$	20		V
差模输入电压	$V_{ID}$	20		V
输入电压	$V_{IN}$	-0.3~20		V
输入电流 ( $V_{IN} < -0.3V$ )	$I_{IN}$	50		mA
输出对地短路		连续		
功耗 ( $T_a=25^\circ C$ )	$P_D$	DIP-14	1050	mW
		SOP-14	830	
工作结温度	$T_J$	150		$^\circ C$
贮存温度范围	$T_{STG}$	-65~150		$^\circ C$
Latch-up test per JEDEC 78	-	200		mA

**推荐工作条件**

参数	符号	最小值	最大值	单位
工作电压	$V_{CC}$	2	18	V
工作温度	$T_a$	-40	85	$^\circ C$

表 3. 推荐工作条件

电气特性 (除特殊注明外:  $T_a=25^\circ\text{C}$ ,  $V_{CC}=5\text{V}$ )

参数	符号	测试条件	最小值	典型值	最大值	单位	
输入失调电压	$V_{IO}$	$V_{OUT}=1.4\text{V}$ , $R_S:0\Omega$	-	2.0	5.0	mV	
输入偏置电流	$I_B$	$I_{IN+}$ or $I_{IN-}$ with output in Linear Range, $I_B = (I_{IN+} + I_{IN-}) / 2$ , $V_{CM}=0\text{V}$	-	25	250	nA	
输入失调电流	$I_{IO}$	$I_{IN+} - I_{IN-}$ , $V_{CM}=0\text{V}$	-	5.0	50	nA	
共模输入电压范围	$V_{ICM}$	$V_{CC}=18\text{V}$	0	-	$V_{CC}-1.5$	V	
静态电流	$I_{CC}$	$R_L=\infty$	$V_{CC}=5\text{V}$	-	0.45	0.8	mA
			$V_{CC}=18\text{V}$	-	0.55	1.0	mA
电压增益	GV	$R_L \geq 15\text{k}\Omega$ , $V_{CC}=18\text{V}$ , $V_{OUT}=1\text{V}$ to $11\text{V}$	50	200	-	V/mV	
大信号响应时间	$T_{RES}$	$V_{IN}=\text{TTL Logic swing}$ , $V_{REF}=1.4\text{V}$ , $V_{RL}=5\text{V}$ , $R_L=5.1\text{k}\Omega$	-	170	-	ns	
响应时间	$T_{RES}$	$V_{RL}=5\text{V}$ , $R_L=5.1\text{k}\Omega$	-	0.6	-	us	
输出陷电流	$I_{SINK}$	$V_{IN-}=1\text{V}$ , $V_{IN+}=0$ , $V_{OUT}=1.5\text{V}$	8	20	-	mA	
输出饱和压降	$V_{SAT}$	$V_{IN-}=1\text{V}$ , $V_{IN+}=0$ , $I_{SINK} \leq 4\text{mA}$	-	100	200	mV	
输出漏电流	$I_{LEAK}$	$V_{IN-}=0\text{V}$ , $V_{IN+}=1\text{V}$ , $V_{OUT}=5\text{V}$	-	0.1	1	nA	

表 4. 电气特性

特性曲线

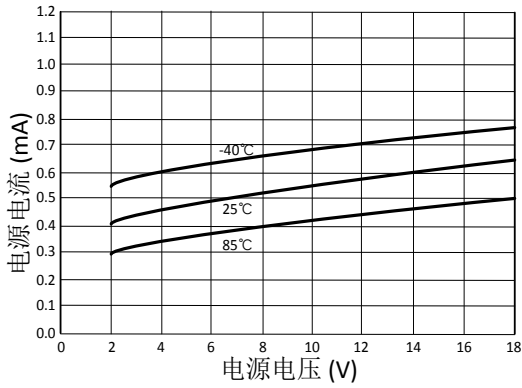


图 4. 电源电流 vs. 电源电压

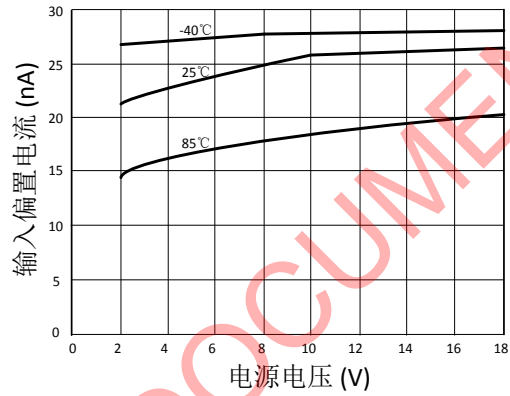


图 5. 输入偏置电流 vs. 电源电压

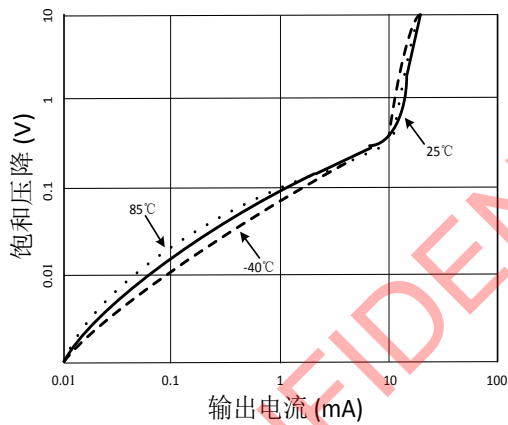


图 6. 输出饱和压降 vs. 输出电流

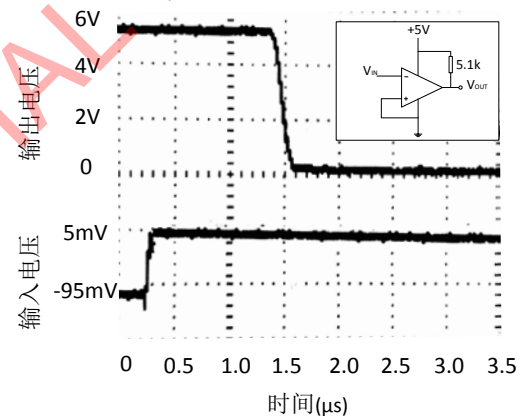


图 7. 响应时间 (下降沿)

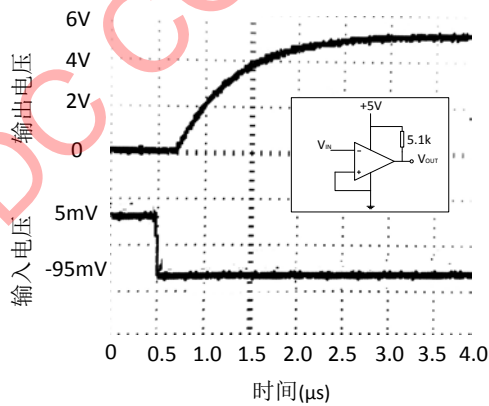


图 8. 响应时间 (上升沿)

典型应用电路

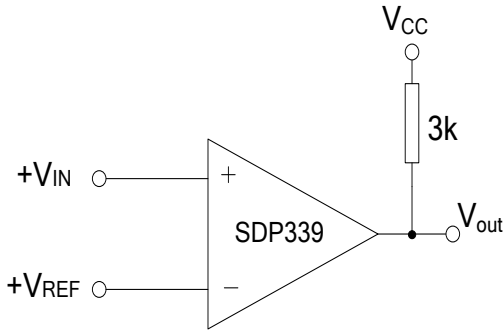


图 9. 基本比较器 (单路)

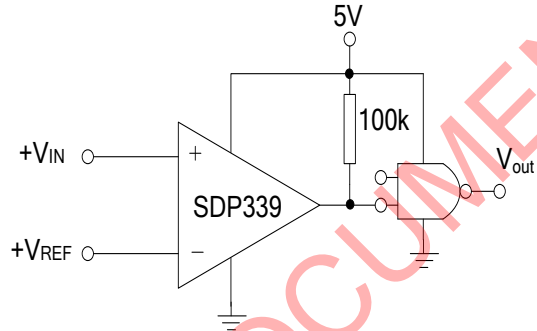


图 10. 驱动 CMOS/TTL (单路)

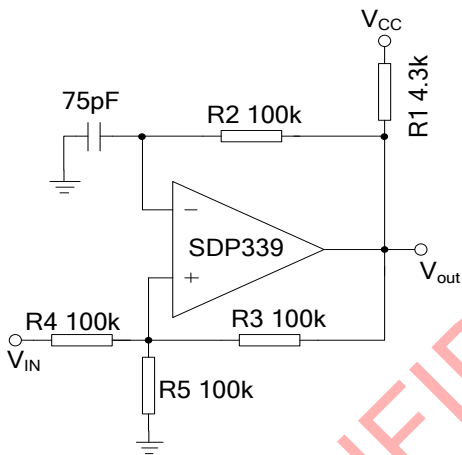


图 11. 方波发生器 (单路)

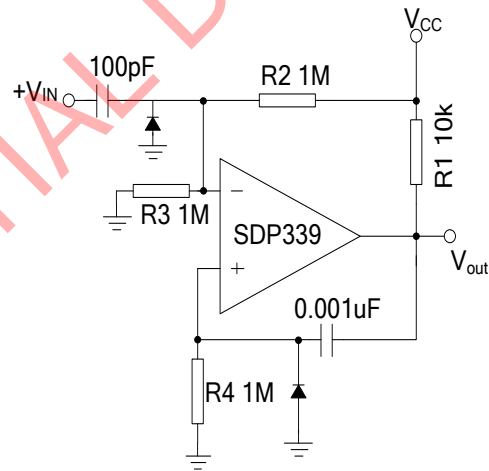
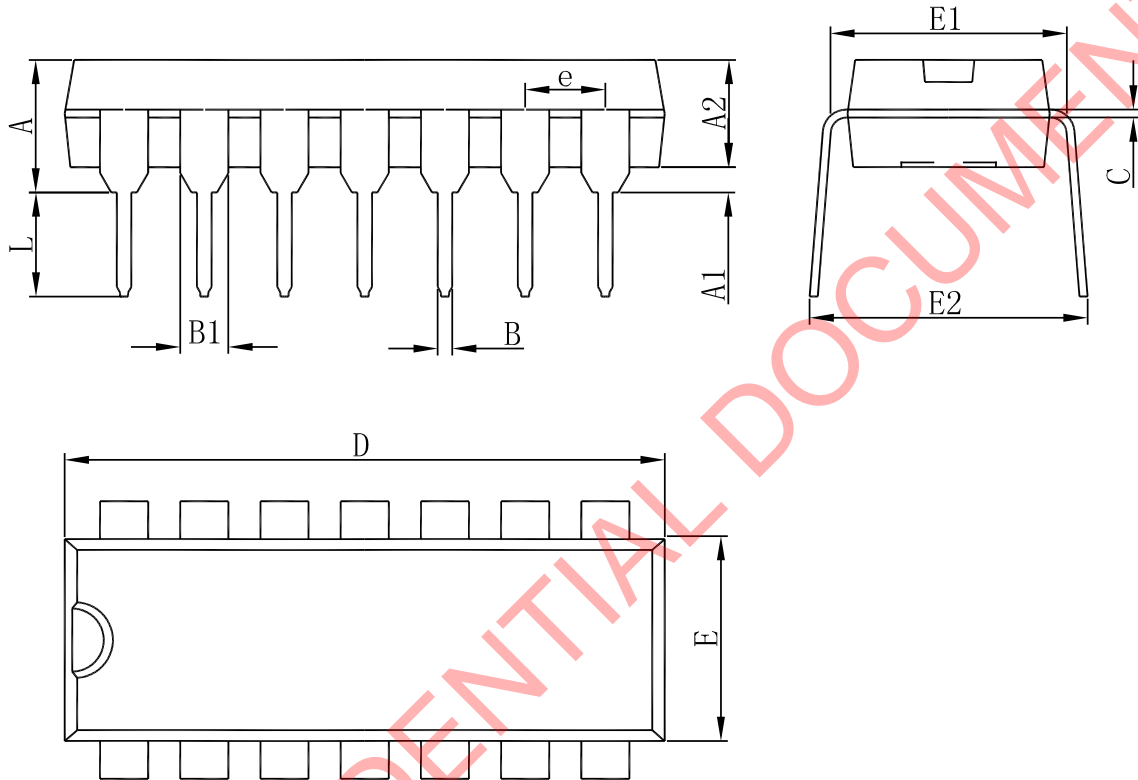


图 12. 单稳态多谐振荡器 (单路)



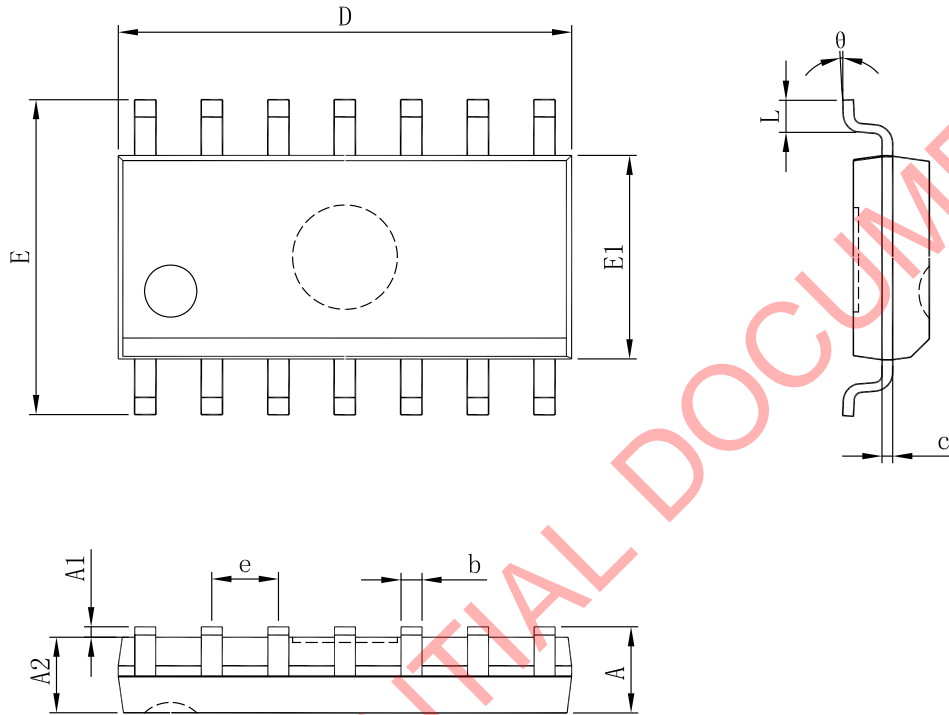
## 封装尺寸

## DIP-14



Symbol	Dimensions In Millimeters		Dimensions In Inches	
	Min	Max	Min	Max
A	3.710	4.310	0.146	0.170
A1	0.510	-	0.020	-
A2	3.200	3.600	0.126	0.142
B	0.380	0.570	0.015	0.022
B1	1.524 (BSC)		0.060 (BSC)	
C	0.204	0.360	0.008	0.014
D	18.800	19.200	0.740	0.756
E	6.200	6.600	0.244	0.260
E1	7.320	7.920	0.288	0.312
e	2.540 (BSC)		0.100 (BSC)	
L	3.000	3.600	0.118	0.142
E2	8.400	9.000	0.331	0.354

SOP-14



Symbol	Dimensions In Millimeters		Dimensions In Inches	
	Min	Max	Min	Max
A	-	1.750	-	0.069
A1	0.100	0.250	0.004	0.010
A2	1.250	-	0.049	-
b	0.310	0.510	0.012	0.020
c	0.100	0.250	0.004	0.010
D	8.450	8.850	0.333	0.348
e	1.270 (BSC)		0.050 (BSC)	
E	5.800	6.200	0.228	0.244
E1	3.800	4.000	0.150	0.157
L	0.400	1.270	0.016	0.050
$\theta$	0°	8°	0°	8°



绍兴光大芯业微电子有限公司

<http://www.sdc-semi.com/>

## 重要声明

本文件仅提供公司有关产品信息。对本文件中描述的产品和服务，绍兴光大芯业微电子有限公司有权在没有通知的任何时间进行更改、更正、修改和改进。绍兴光大芯业微电子有限公司对产品的任何特定用途不承担任何责任，也不承担对任何超出产品应用或使用所产生的责任。绍兴光大芯业微电子有限公司没有在其专利或其他权利上设置任何许可。

© 2013 绍兴光大芯业微电子有限公司-保留所有权利

## 联系我们：

## 绍兴总公司

地址：浙江省绍兴市天姥路13号

邮编：312000

电话：(86) 0575-8861 6750

传真：(86) 0575-8862 2882

## 深圳分公司

地址：深圳市福田区南园路68号上步大厦22A

邮编：518031

电话：(86) 0755-8366 1155

传真：(86) 0755-8301 8528