

CANHub-AS4

智能 4 通道 CAN 网桥

UM01010101 V1.02 Date: 2019/03/18

产品用户手册

类别	内容
关键词	CANHub-AS4
摘要	透明连接、多点连接、路由

修订历史

版本	日期	原因
V1.00	2014/11/11	创建文档
V1.01	2014/12/17	文档标准化
V1.02	2019/03/18	更新文档页眉页脚、“销售与服务网络”内容和新增“免责声明”内容

目 录

1. 功能简介.....	1
2. 产品特点.....	2
3. 各部件名称与功能.....	3
4. 安装接线.....	4
4.1 安装.....	4
4.1.1 注意事项.....	4
4.1.2 外观和尺寸.....	5
4.2 接线.....	6
4.2.1 电源接线.....	6
4.2.2 从 RS232 连接到 PC.....	6
4.2.3 连接网络.....	7
4.2.4 LED 指示灯.....	8
5. 功能配置.....	9
5.1 基本信息.....	9
5.2 波特率.....	10
5.3 路由功能.....	11
5.4 过滤功能.....	11
5.5 状态功能.....	12
6. 检查和维护.....	14
7. 免责声明.....	15

1. 功能简介

CANHub-AS4 能够实现多个 CAN 网络的透明连接,可以在总线级别实现复杂结构的多点连接;CANHub-AS4 使得主干网络没有支线长度限制,网络中任意两个节点可以到达协议距离。该设备具有 4 个通信端口,每个端口都有独立的 CAN 收发器,能倍增节点数目,因此,在提供自由的布线方式的同时,也解除了系统总线上 CAN 收发器最大节点数驱动限制。

每个端口还具备检测总线活跃及总线故障指示灯,方便观察 CAN 总线网络工作状态。

CANHub-AS4 可用于波特率高达 1Mbps 的 CAN 网络,所有通道均可在不同的波特率下工作。CANHub-AS4 符合 CAN 规范 2.0A (11 位 CAN 标识符)和 2.0B (29 位 CAN 标识符)。支持透明的,协议独立的 CAN 消息传输,使其适用于多种应用。此外,可用于各种不同的高层 CAN 协议(CANOpen, SDS, J1939, DeviceNet 或其它定制的协议)。

CANHub-AS4 可以配置相应的 CAN 消息过滤器,这样可以保证只有需要的数据通过中继器传输到其他 CAN 网络上。同时,还具有数据路由功能,可把一个通道接收到 CAN 消息选择性地转发到另一个通道。因此该设备能有效降低网络的负载。CANHub-AS4 可通过异步串行通信接口连接到 PC 来配置;提供基于 Windows 系统的配置软件,使用简单,支持配置即时生效,设备配置完成后无需任何操作即可投入工作。



图 1.1 产品外观图片

2. 产品特点

- 具有 4 通道电气隔离的 CAN 接口
- 用户可通过 RS232 端口配置通信波特率：5Kbps~1Mbps
- 强大的 CAN 消息过滤功能，能有效避免不需要的消息被转发
- 能任意设置消息转发的目标端口
- 端口数据吞吐量高达 6000fps
- 符合 CAN2.0B 规范和 ISO/DIS 11898 规范
- 所有 CAN 通道均带电气隔离保护，隔离电压为 2500VDC
- 有电源、设备状态、总线活动/错误指示灯
- 工作电压：9V~24V AC/DC
- 金属外壳。

3. 各部件名称与功能

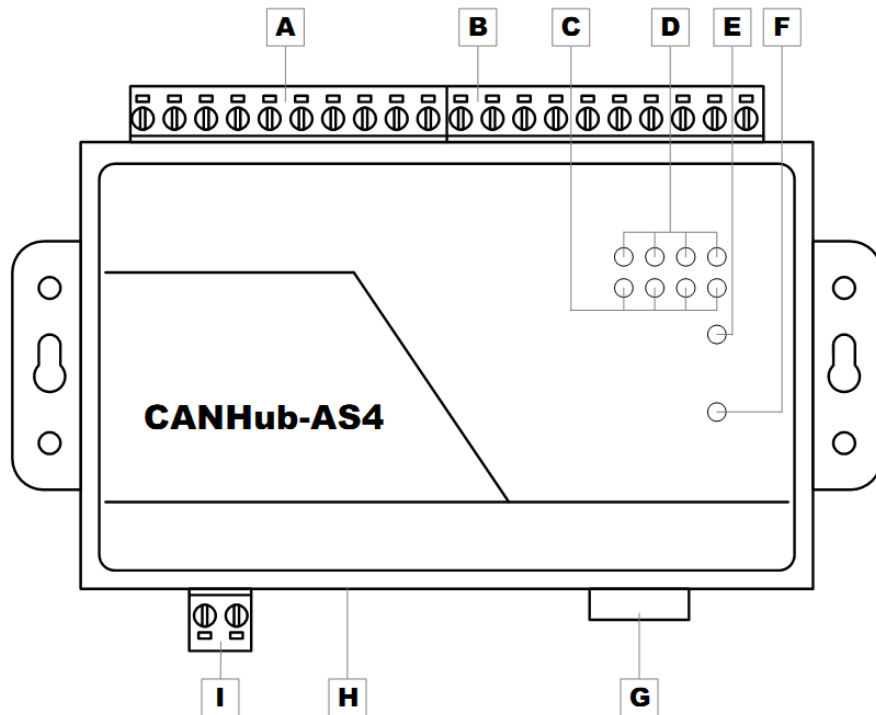


图 3.1 设备各个部件及功能

图 3.1 为设备的外观示意图，其各个部件及功能见表 3.1。

表 3.1 各个部件功能描述

标签	名称	说明
A	CAN 总线端口	对应 2 个端口：CAN3、CAN4
B	CAN 总线端口	对应 2 个端口：CAN1、CAN2
C	总线活跃指示灯	对应 4 个端口：CAN1、CAN2、CAN3、CAN4
D	总线错误指示灯	对应 4 个端口：CAN1、CAN2、CAN3、CAN4
E	运行指示灯	指示设备运行状态
F	电源指示灯	指示电源状态
G	RS232 通信端口	通过该端口配置 CABHub-AS4
H	DC JACK 插口	电源接口
I	AWG 14-22 插拔式接线端子	电源接口

4. 安装接线

本章介绍如何安装 CANHub-AS4 设备，包括安装设备和系统接线，务必小心地根据说明书去安装。不恰当的安装可能使设备产生误动作，从而产生损坏设备的情况。

4.1 安装

4.1.1 注意事项

为了提高系统的可靠性和实现设备的最多的功能，在安装和接线时务必考虑下列因素。环境条件不要在下列任一场所中安装设备。

- 温度变化急剧和凝露的场所；
- 环境湿度低于 10%或高于 90%的场所；
- 具有腐蚀性或易燃性气体的场所；
- 有过多尘埃、氯化物或铁木尘埃的场所；
- 设备会受到直接冲击或振动的场所；
- 直接暴露在阳光的场所；
- 设备会接触到水、油、化学试剂的场所。

在下列场所中务必要充分封闭或保护好设备。

- 具有静电和噪音的场所；
- 强电磁场的场所；
- 可能有放射性泄露的场所；
- 靠近电力线的场所。

柜内或控制屏内安装当设备被安装在柜子或控制屏上时，务必提供一个适当的操作和维护环境。在封闭的环境中，环境温度必须在 0℃~70℃ 范围内。如果需要可采用下列方法保持适度的温度。

- 提供足够的空间以保持良好的空气流通；
- 不要把设备安装在产生高热量的设备上面，如加热器、变压器或大功率电阻器；
- 如果环境温度超过 70℃，需安装一台冷却风扇或空调。

4.1.2 外观和尺寸

CANHub-AS4 的尺寸是 115×70×25 mm，外壳带有固定孔。该设备的外观如图 4.1 所示。

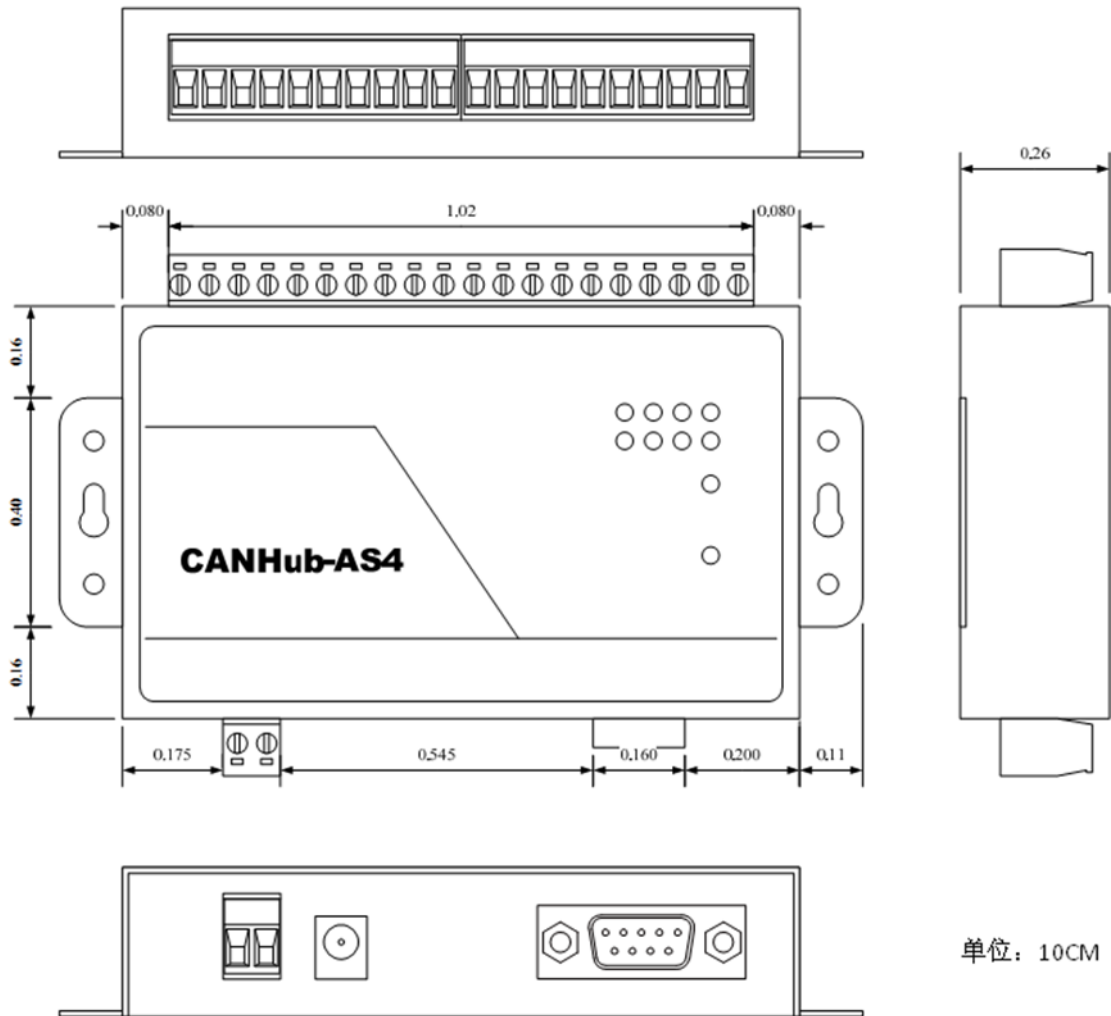


图 4.1 产品尺寸图

4.2 接线

4.2.1 电源接线

直流电源 提供 9~24VDC/AC，保持电压波动在规定的范围内。

电源功率 CANHub-AS4 所消耗的额定功率为 5W。带有浪涌电流保护，电源接通时，浪涌电流将达到 400mA 左右。

接线端子 CANHub-AS4 有两个不同结构的电源输入端子：2 Pin AWG 14-22 插拔式接线端子和 DC JACK 插口。电源线可连接到任意一个端子，但不能同时连接两个电源端子。AWG 14-22 插拔式接线端子是 M3.5 端子螺丝。使用压接端子接线，也可将裸多股线直接接在端子上。用起子拧紧端子排的螺丝。如果电源完全接通，“POWER”指示灯将会一直点亮。

电源接线如图 4.2 所示。

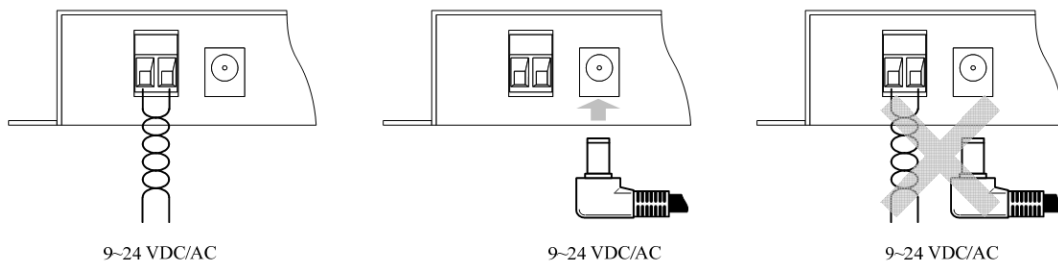


图 4.2 电源接口示意图

4.2.2 从 RS232 连接到 PC

CANHub-AS4 通过 RS232 接口来配置。图 4.3 显示了 CANHub-AS4 上的 RS232 接口的引脚排部。

引脚	信号	描述
1	N.C.	
2	TXD	发送数据
3	RXD	接收数据
4	N.C.	
5	GND	信号地
6	N.C.	
7	N.C.	
8	N.C.	
9	N.C.	

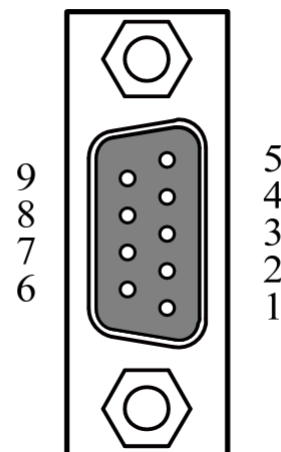


图 4.3 DB9 示意图

该端口使用的是 DB-9 母头连接器。配置前须用 1 根 RS232 延长电缆(随机配置)将 CANHub-AS4 与 PC 连接。如果使用交叉电缆则不能通信。

4.2.3 连接网络

CANHub-AS4 提供 4 个 CAN 通道，每个通道都是对等的，均可用于连接一个 CAN 网络或者 CAN接口的设备。4 个通道分别由 2 个 10 Pin AWG 14-22 插拔式接线端子引出。接线端子的引脚定义如图 4.4 和表 4.1 所示。

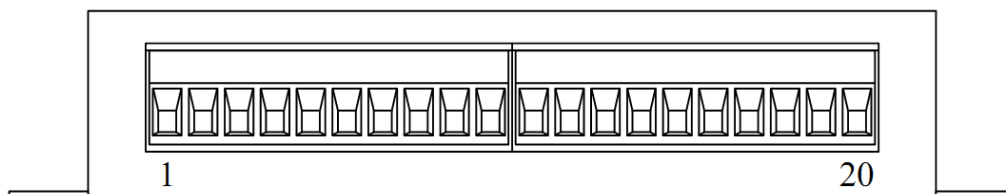


图 4.4 接线端子示意图

表 4.1 接线端子说明

引脚	端口	名称	功能
1	CAN1	CAN_L	CAN_L 信号线
2		R-	与 R+短接使能 120Ω 终端电阻
3		FG	屏蔽线地
4		R+	与 R-短接使能 120Ω 终端电阻
5		CAN_H	CAN_H 信号线
6	CAN2	CAN_L	CAN_L 信号线
7		R-	与 R+短接使能 120Ω 终端电阻
8		FG	屏蔽线地
9		R+	与 R-短接使能 120Ω 终端电阻
10		CAN_H	CAN_H 信号线
11	CAN3	CAN_L	CAN_L 信号线
12		R-	与 R+短接使能 120Ω 终端电阻
13		FG	屏蔽线地
14		R+	与 R-短接使能 120Ω 终端电阻
15		CAN_H	CAN_H 信号线
16	CAN4	CAN_L	CAN_L 信号线
17		R-	与 R+短接使能 120Ω 终端电阻
18		FG	屏蔽线地
19		R+	与 R-短接使能 120Ω 终端电阻
20		CAN_H	CAN_H 信号线

CANHub-AS4 设备和 CAN 总线连接的时候是 CAN_L 连 CAN_L，CAN_H 连 CAN_H。按照 ISO 11898 规范，为了减少 CAN 总线上的信号反射，增强通讯的可靠性，总线的两个端点通常要加入终端匹配电阻。终端匹配电阻的大小由传输电缆的特性阻抗所决定，例如双绞线的特性阻抗为 120Ω ，则总线上的两个端点也应连接 120Ω 终端电阻。CANHub-AS4 转换器本身含有终端电阻。当 CANHub-AS4 处于总线的端点时，将“R-”和“R+”引脚短接使能终端电阻。

4.2.4 LED 指示灯

CANHub-AS4 的顶部面板上有 10 个 LED 指示灯，在 CAN 总线连接后，当系统无数据传输时网络活跃状态指示灯、网络错误指示灯应该处于熄灭状态，有数据传输时所有的网络活跃状态指示灯闪烁。它们的功能描述如表 4.2 所示。

表 4.2 指示灯状态说明

LED 名称	颜色	显示	意义
POWER	绿色	点亮	电源已接通。
		熄灭	没有接通电源，或者电源线存在问题。
System	绿色	闪烁频率 0.5Hz	系统工作正常。
		熄灭	系统没有工作。
		无规律地闪烁	电源功率不足或电源干扰严重。
Active	绿色	点亮	对应端口的总线处于活动状态，连续有数据通过时闪烁。
		熄灭	对应端口的总线处于非活动状态。
Fault	红色	点亮	对应端口的总线发生错误。
		熄灭	对应端口的总线没有发生错误。

5. 功能配置

本章介绍如何访问 CANHub-AS4 的各种配置、监视、管理功能。在接入 CAN 网络工作之前，需要先对 CANHub-AS4 进行配置，以符合实际应用场合的要求。该设备的配置包括 CAN 波特率、消息路由、消息过滤等。配置是将 CANHub-AS4 通过 RS232 电缆连接到 PC，由 PC 上运行的专用配置程序来完成设置，无需任何硬件跳线或开关配置，配置完成后即时生效。

在 Windows 下使用“CANHub-AS4 配置程序”来配置设备。该软件包含在产品的配套光盘中。配置程序能够保存设备上上次成功设置的参数。在配置设备之前，应先用随机配置的 RS232 通信电缆将设备和 PC 连接。下面参照配置软件对主要配置参数含义进行详细的说明。

5.1 基本信息

第一个选项卡是基本信息。常规设置包括 CANHub-AS4 通讯的端口和设备的一些基本信息。把所有用户修改的配置下载到设备，或获取设备当前配置及设备信息的操作都在此界面进行，如图 5.1 所示。



图 5.1 基本信息选项卡

连接端口

选择程序与 CANHub-AS4 通讯的端口。组合框的下拉列表中会列出系统中可用的串行通信口。

获取全部

从 CANHub-AS4 读出配置（包括其他选项卡的配置）。

设置全部

将所有配置（包括其他选项卡的配置）写入 CANHub-AS4 设备。

5.2 波特率

第二个选项卡是波特率设置,用户在这个选项卡选择对应端口的波特率,如图 5.2 所示。如果在下方列表中选择“自定义”,就可在右边的编辑框中输入用户自己计算的波特率。计算非标准值的波特率,建议使用专用计算软件,或联系技术支持或销售工程师。

The screenshot shows the '波特率' (Baud Rate) configuration tab for CANHub-AS4. It features four identical sections for CAN1, CAN2, CAN3, and CAN4. Each section includes a dropdown menu for selecting a standard baud rate (currently '5 Kbit/s'), a text input field for a custom register address (currently '001C00C7'), a '波特率计算器' (Baud Rate Calculator) button, and an unchecked '自定义' (Custom) checkbox.

图 5.2 波特率设置选项卡

5.3 路由功能

CANHub-AS4 带有简单的消息路由功能,可把一个通道接收到的 CAN 消息选择性地转发到另一个通道。这些操作在“路由”选项卡中完成。如图 5.3 所示,选中相应通道的单选框可将消息转发到该通道。

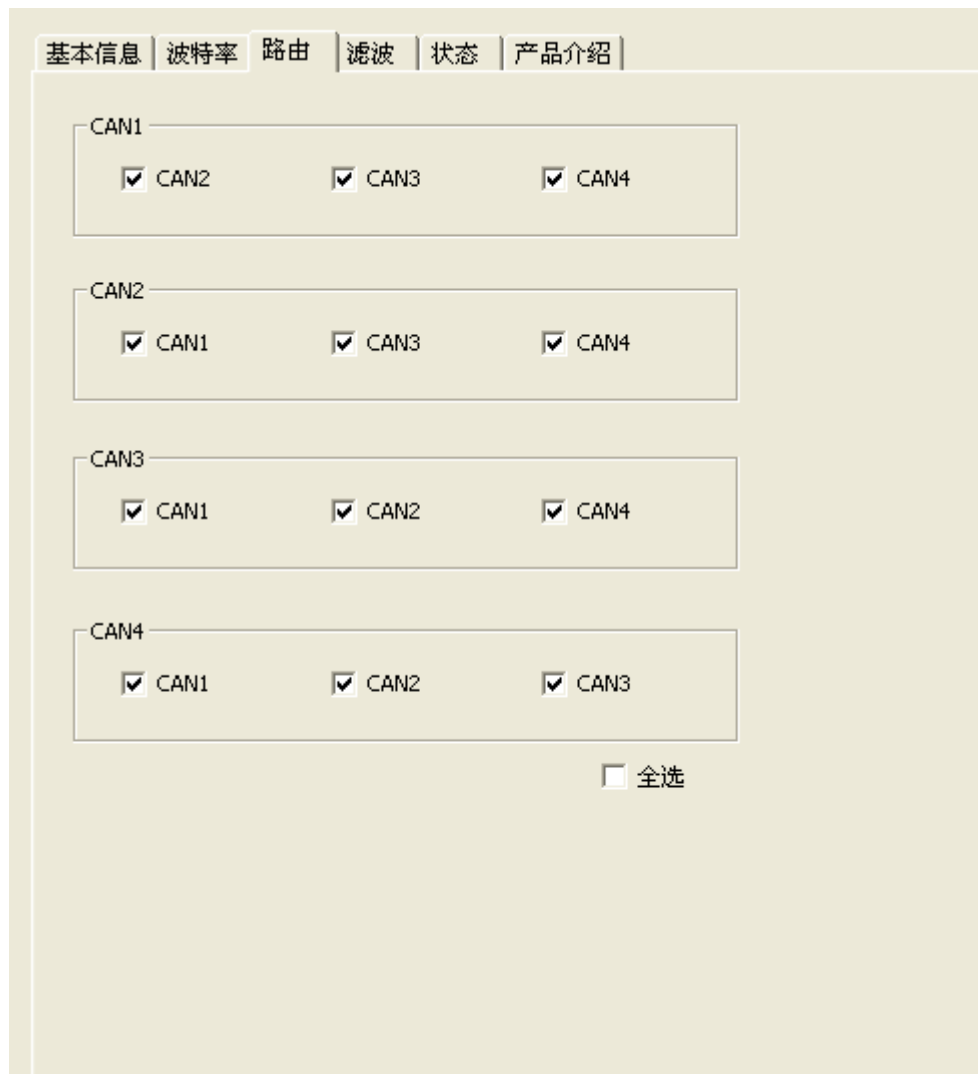


图 5.3 路由选项卡

5.4 过滤功能

CANHub-AS4 有一个强大的消息过滤器。该滤波器有 1024 个单元,可容纳 1024 个标准标识符或 512 个扩展标识符或两种类型混合的标识符。在“过滤”选项卡中把过滤器的类型分为 4 种:标准帧标识符、标准帧组标识符、扩展帧标识符和扩展帧组标识符。其中组标识符指的是一段连续的标识符。如图 5.4,在配置程序界面上点击对应的按钮,可在下面的列表框中显示对应的过滤器的详细信息,同时可更改过滤器的内容。



图 5.4 滤波选项卡

1. 首先选中“使能”前的单选框，这样才能修改过滤器的内容。
2. 点击“添加”按钮可往过滤器列表中添加一个（二个）标识符。根据当前标识符的类型添加的内容会有所不同。标准帧标识符总是一次添加二个。
3. 如果是标准帧标识符或标准帧组标识符，在“序号”栏目下每个过滤器都会有一个单选框，选中单选框可使能过滤器。
4. 单击新添加过滤器的“通道”栏目，在弹出的下拉列表中选择过滤器对应的端口。
5. 单击新添加过滤器的“ID”或“起始 ID”或“终止 ID”栏目，在弹出的编辑框中输入过滤器的标识符。如：128。注意：标准帧标识符范围是 0~2047，扩展帧标识符范围是 0~536870911。
6. 鼠标在过滤器列表框空白的地方点击一下，就完成新添加过滤器的步骤。
7. 重复第上述操作，添加其它的过滤器。

5.5 状态功能

可以通过配置程序实时监视 CANHub-AS4 各个通道的状态。如图 5.5，在“状态”标

签下点击按钮，软件界面上即可显示设备各个通道的工作情况。表 5.1 列出了各个参数的具体含义。



图 5.5 状态选项卡

表 5.1 状态参数说明

名称	功能
RBS	接收缓冲区状态：接收到可用的信息
DOS	数据溢出状态：由于前面传输到 CAN 控制器的数据未被读出，而接收缓冲区没有及时释放，从而引起后面信息丢失。
TBS	发送缓冲区状态：无发送信息
TCS	发送结束状态：所有发送请求都被成功处理。
RS	接收状态：CAN 控制器正在接收数据。
TS	发送状态：CAN 控制器正在发送数据。
ES	错误状态：发送和接收错误计数器的计数值或其中一个的计数值已经达到出错警告界限寄存器中设置的阈值。
BS	总线状态：由于发送错误计数器的计数值已达到其阈值 255，CAN 控制器目前被禁止。
RXERR	Rx 错误计数器的当前值。
TXERR	Tx 错误计数器的当前值。

6. 检查和维护

在 CANHub-As4 中主要电气部件都是半导体元件，尽管它有很长的寿命，但在不正确环境下也可能加速老化。应该进行定期检查，以保证保持所要求的条件。推荐每 6 个月到一年，至少检查一次。在不利的环境条件下，应该进行更频繁的检查。如果遇到无法解决问题，请联系广州致远电子股份有限公司。



7. 免责声明

广州致远电子有限公司隶属于广州立功科技股份有限公司。本着为用户提供更好服务的原则，广州致远电子有限公司（下称“致远电子”）在本手册中将尽可能地向用户呈现详实、准确的产品信息。但鉴于本手册的内容具有一定的时效性，致远电子不能完全保证该文档在任何时段的时效性与适用性。致远电子有权在没有通知的情况下对本手册上的内容进行更新，恕不另行通知。为了得到最新版本的信息，请尊敬的用户定时访问致远电子官方网站或者与致远电子工作人员联系。感谢您的包容与支持！