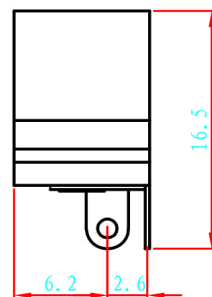
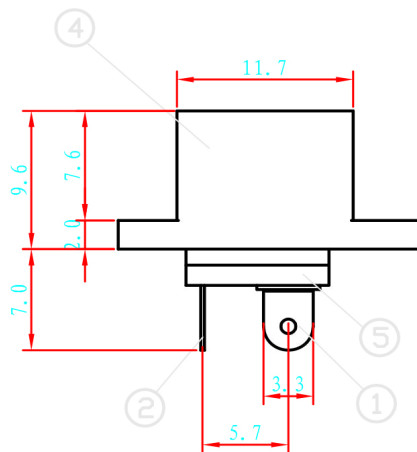
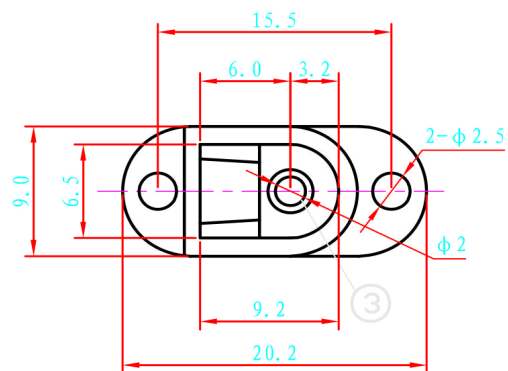
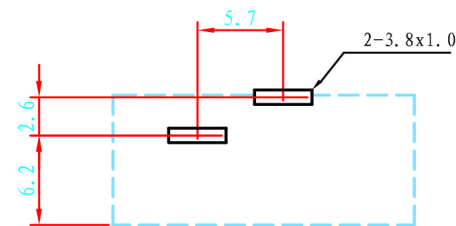


Kinghelm®



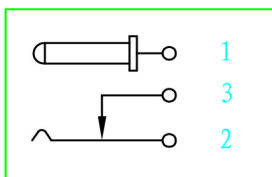
线路板安装尺寸示意图



技术要求

使用条件: -40 ~ 55℃
 额定负荷: DC 30V 0.5A
 接触电阻: ≤ 0.03Ω
 绝缘电阻: ≥ 100MΩ DC250V
 耐压: AC 500V (50Hz)/min
 插拔力: 3~20N
 机械寿命: 5000次

电路结构示意图



6		盖板	1PCS	PA (黑色)	
5		底座	1PCS	PA (黑色)	
4		插针	1PCS	H59-1黄铜 φ=2.0	电渡: 锡
3		静触片	1PCS	H62 黄铜 t=0.30	电渡: 锡
2		动触片	1PCS	锰钢 t=0.30	电渡: 锡
1		插针脚	1PCS	H62 黄铜 t=0.35	电渡: 锡
序号	零件图号或代号	名称	数量	材料	备注

				深圳市金航标电子有限公司		WWW.BDS666.COM	
				KH-DC-016-2.5		0755-83044319	
标记	数量	更改单号	签名	日期	<h2>DC 电源插座</h2> <h2>DC-016</h2>		
绘图							
设计							
审核							
工艺							
				标准化		阶段标记	
				批准		质量	
						比例	
						A B	
						1:1	
						第 1 页 共 1 页	

TOLERANCE: UNLESS OTHERWISE SPECIFIED		
UNOER 1.5 ± 0.05	1.5 ~ 10 ± 0.1	OVER 10 ± 0.2