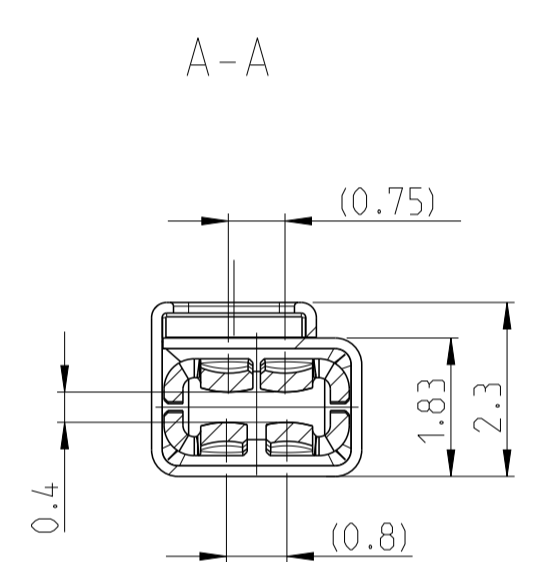
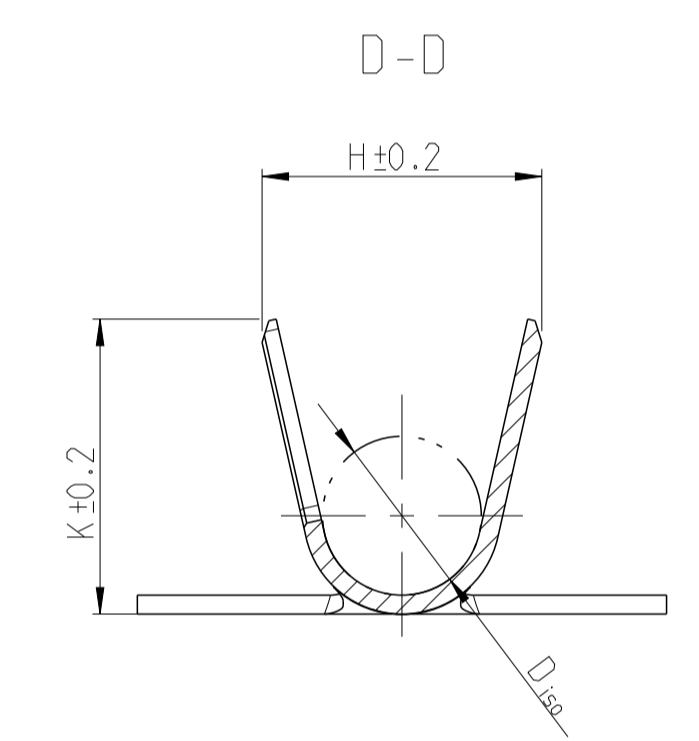
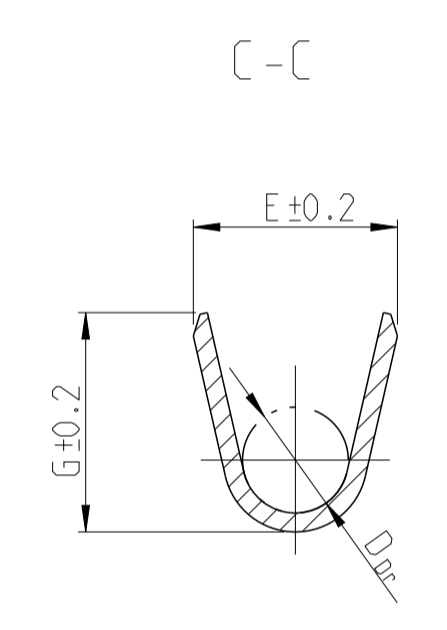
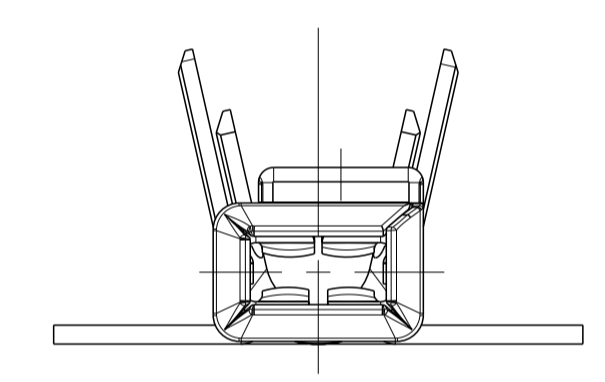
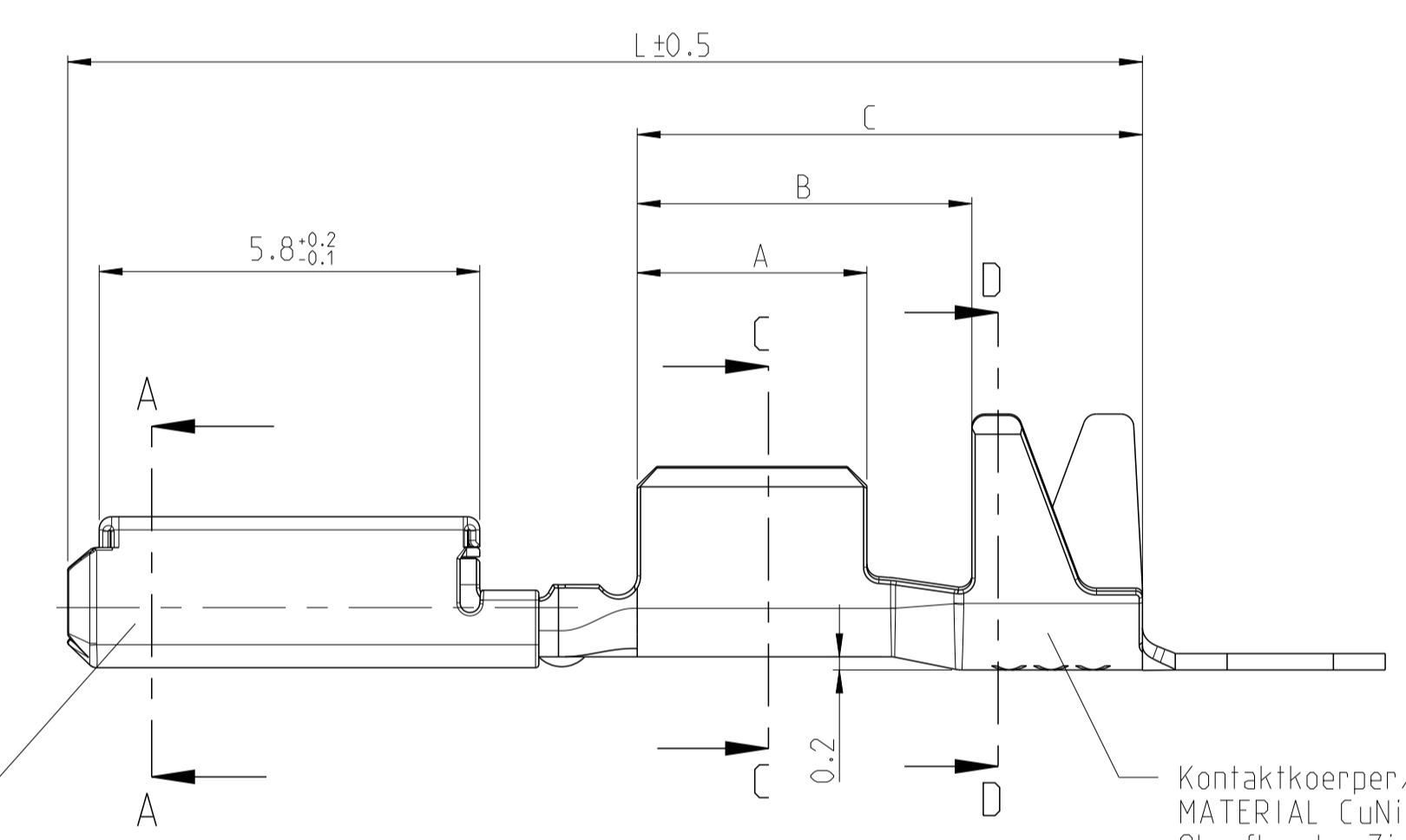
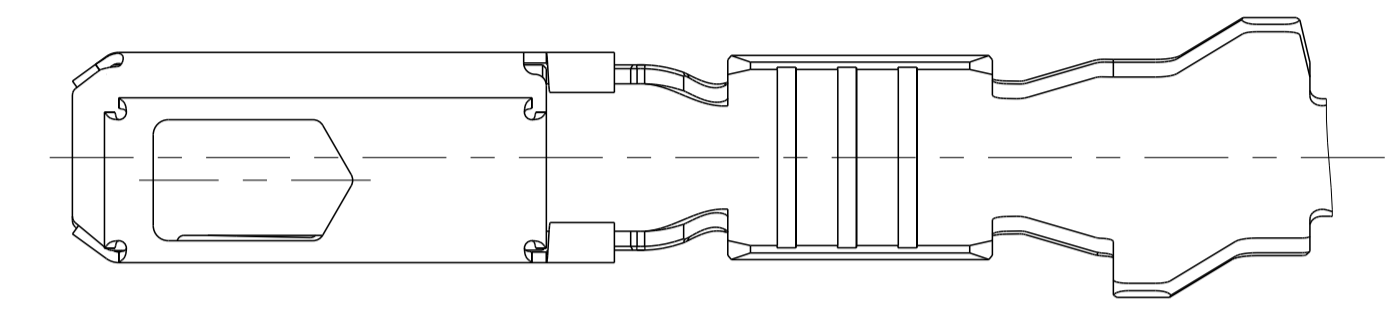
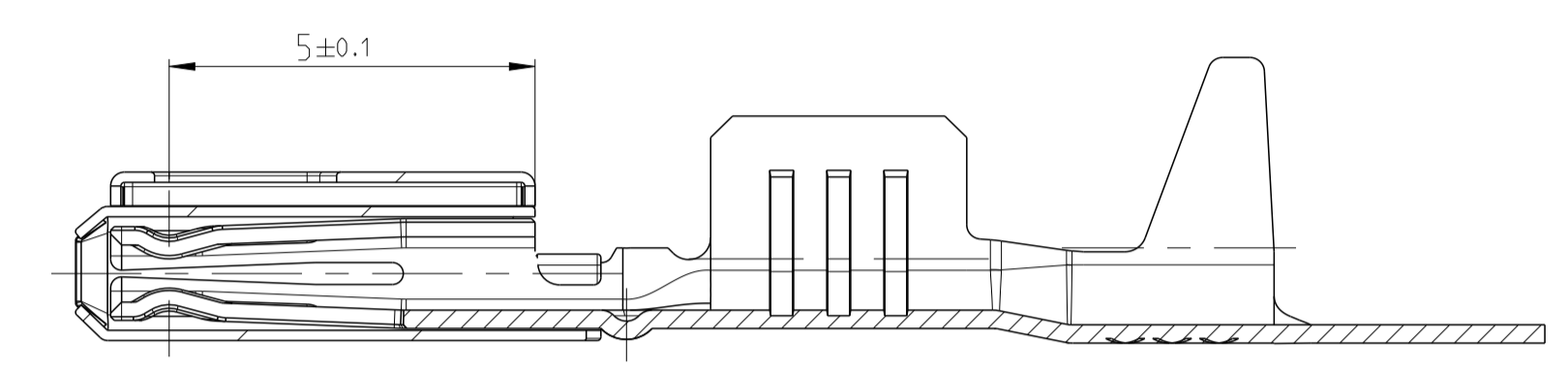
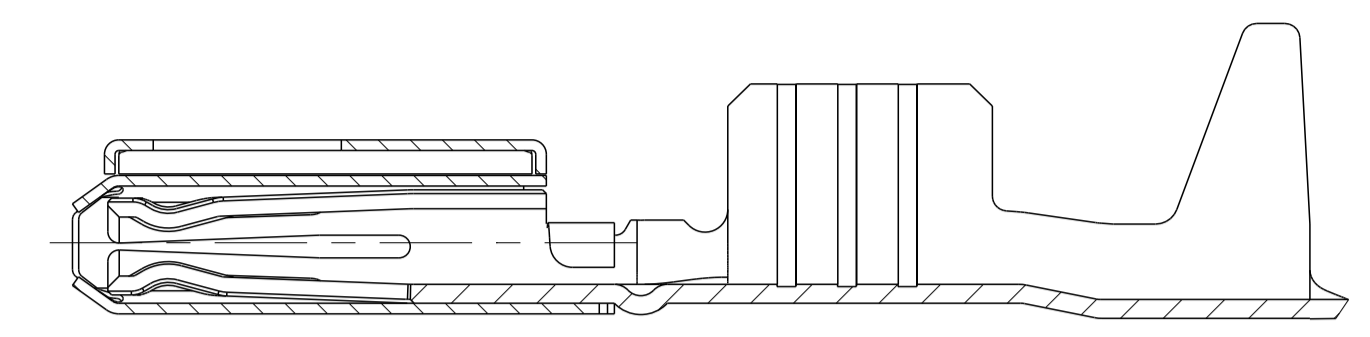
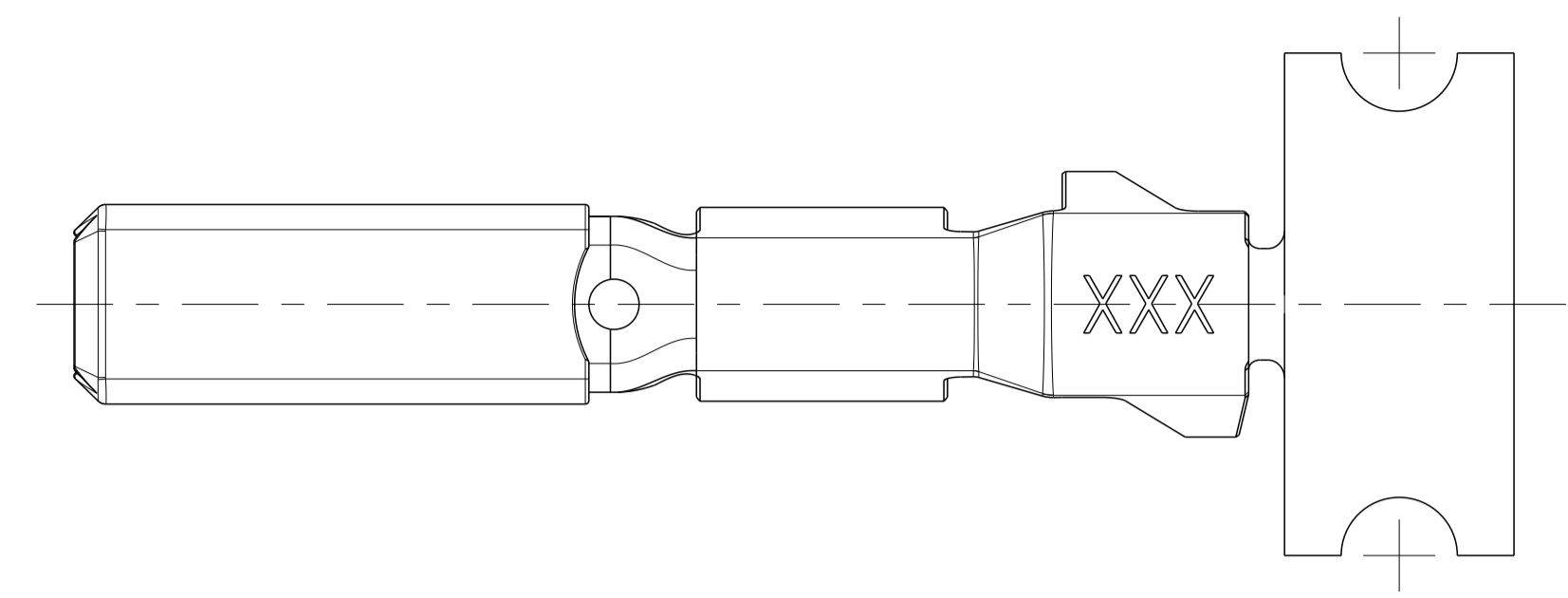


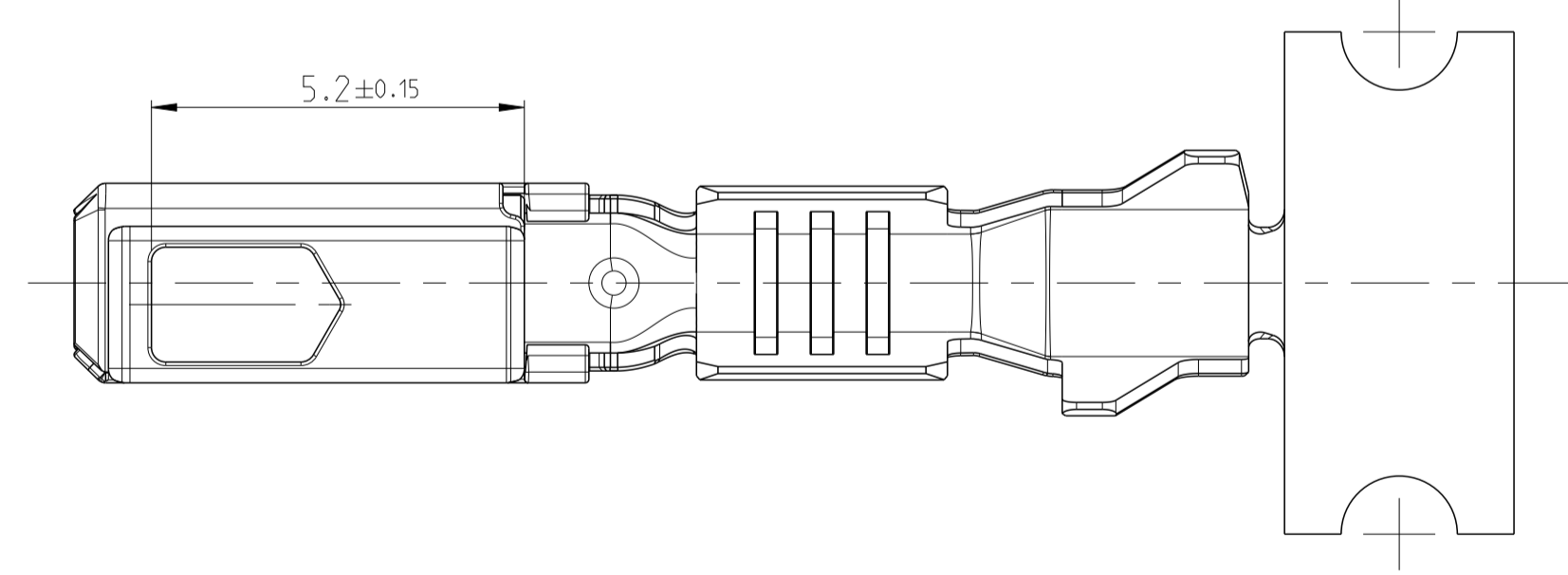
PROJEKT NR.:		REVISIONS			
		ÄNDERUNGEN		DATE	DWN
		BESCHREIBUNG			
P	LTA	ECR-14-015440		16012014	MN
		ECR-15-006287		22APR2015	SCK

VERSION/Ausführung 5-1241608-1



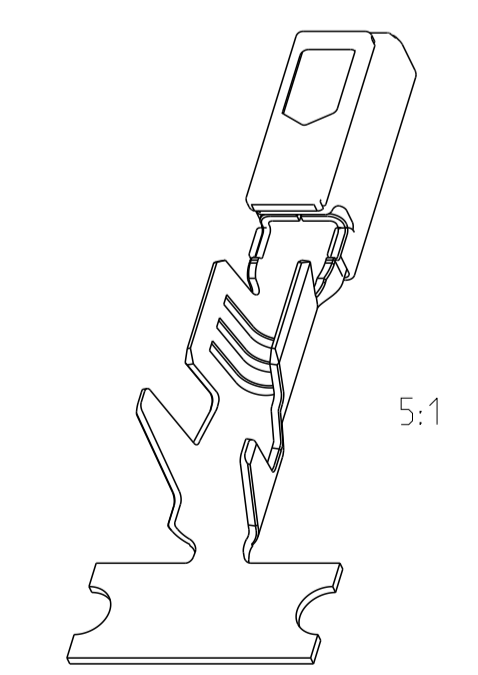
Ueberfeder/SPRING  
 MATERIAL X10CrNi188  
 Oberflaeche blank  
 SURFACE UNCOATED

Kontaktkoerper/BODY  
 MATERIAL CuNiSi F57  
 Oberflaeche Zinn 0.8-2µm Sn  
 Silber 1.6-4.6µm Ag ueber Ni im Kontaktbereich, Sn im Crimpbereich  
 SURFACE TIN 0.8-2µm Sn  
 SILVER 1.6-4.6µm Ag OVER Ni AT CONTACT AREA



Bemerkungen  
 NOTES

- 1 Kontakt nur fuer Testzwecke (erhoehte Steckzyklenzahl), nicht fuer Serieneinsatz  
 CONTACT ONLY FOR SPECIAL TEST-APPLICATIONS (HIGH MATING-CYCLES). NOT FOR SERIES-APPLICATION
- 2 Nur fuer FLR-Leitung nach DIN 72551, Teil 6  
 FOR FLR-CONDUCTOR ACCORDING TO DIN 72551-6 ONLY
- 3 Einzelheiten der Ausfuehrung bleiben dem Hersteller ueberlassen  
 DETAILS OF DESIGN ARE LEFT TO MANUFACTURER
- 4 Oberflaeche: blank, Material CuNi12Zn24  
 SURFACE: UNCOATED, MATERIAL CuNi12Zn24



TE BESTELL-NR. ORDER NO.	REV.	DGB WIRE-SIZE-RANGE mm 2	Oberflaeche SURFACE	Gewicht WEIGHT g	Laenge LENGTH	Drahtcrimp WIRE CRIMP	Iso' crimp INSU. CRIMP
5-1241608-1	C	0.75...1.5	Sn	0.2	A = 3.5 B = 5.1 C = 7.7 L = 16.5	E = 2.7 G = 2.9 D <sub>DR</sub> = 1.4	H = 3.7 K = 3.9 D <sub>ISO</sub> = 2.1
1241608-6	C		Ag				
1241608-3	C		△4				
<del>1241608-2</del>			Au				
1241608-1	C	0.35...0.5	Sn	0.2	A = 2.5 B = 3.6 C = 5.6 L = 15.8	E = 1.9 G = 1.9 D <sub>DR</sub> = 0.8	H = 2.7 K = 2.7 D <sub>ISO</sub> = 1.4
<del>1452158-2</del>			Au				
1452158-1	B		Sn				

THIS DRAWING IS A CONTROLLED DOCUMENT.  
 DIESER ZEICHNUNGSDRUCK IST NUR FÜR DEN GEBRAUCH BEI DER BESTELLENDE ZULASSUNG GÜLTIG.  
 THIS DRAWING IS NOT TO BE REPRODUCED OR TRANSMITTED IN ANY FORM OR BY ANY MEANS, ELECTRONIC OR MECHANICAL, INCLUDING PHOTOCOPYING, RECORDING, OR BY ANY INFORMATION STORAGE AND RETRIEVAL SYSTEM.

DIMENSIONS: MASSENMESSEN mm	TOLERANCES UNLESS OTHERWISE SPECIFIED: ALLGEMEINTOLERANZEN	DWN S. Garcia 04FEB2000	CHK C. Boemmel 04FEB2000	APVD D. Jetter 04FEB2000	NAME MGS 1.5, CLEAN BODY Produktgruppenschnng. Buchsenkontakt PRODUCTGROUPDRAWING. SOCKET CONTACT
MATERIAL	FINISH/OBERFLAECHENFARBE	SIZE A1	CAGE CODE 00779	DRAWING NO. 1241612	RESTRICTED TO NUR FÜR REV. C5

Customer Drawing /KUNDENZEICHNUNG SCALE MASSSTAB 10:1 SHEET BLATT 1 OF 1