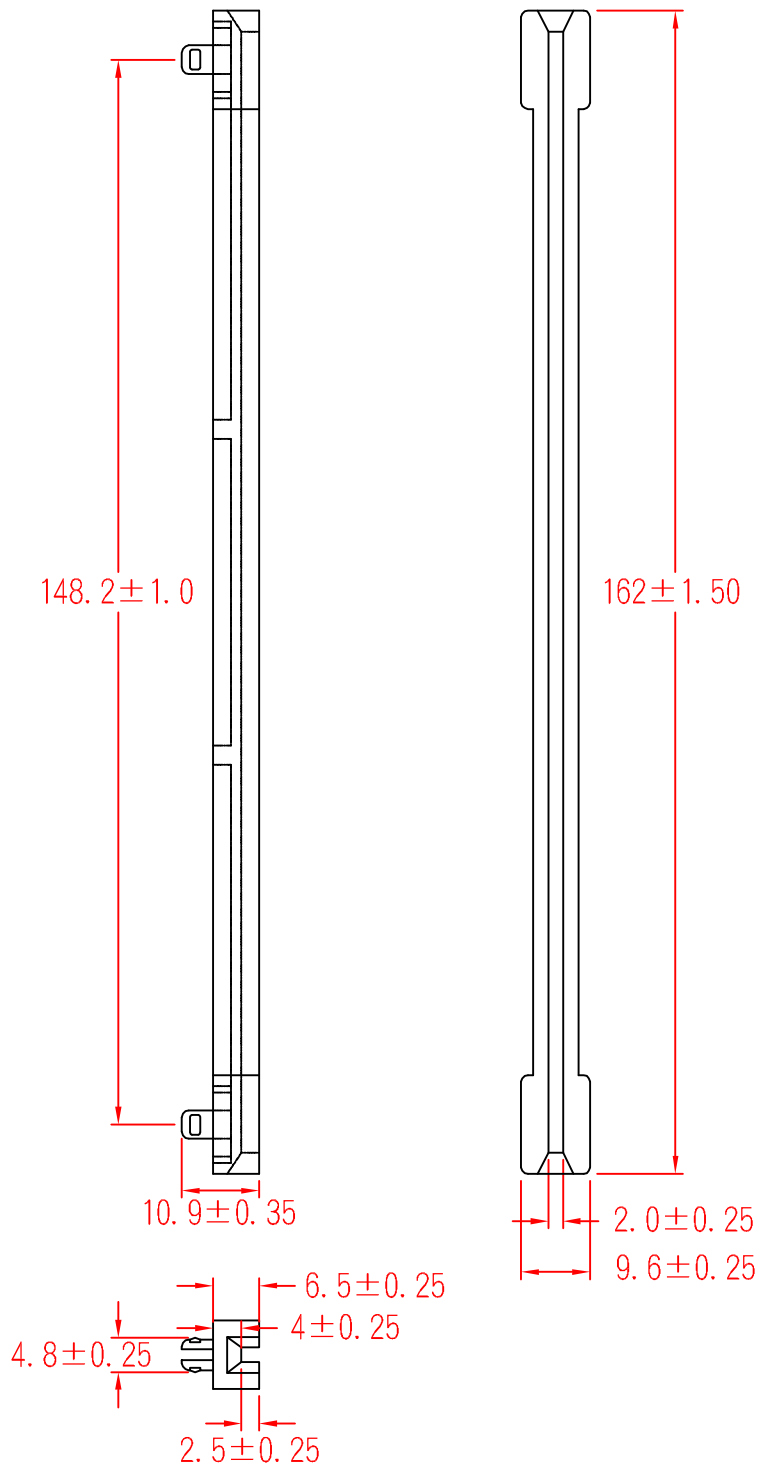


BT-160A



承認
KSS
98.02.02
邱平裕

審查

製圖
KSS
98.02.02
謝文通

設計

中文名
PC板軌道

MATERIAL UL 94V-2
NYLON 66

ITEM NO.
BT-160A

SCALE

FINISH

NAME
CIRCUIT BOARD TRACK

△ (. .)

TOLERANCE
AS FIGURE

△ (. .)

02-02-2009
DATE

REVISIONS K001

R.NO.

使用機種



凱士士企業股份有限公司

請勿實測圖面