

**KE-207-15/18/30 150 LPI/180LPI/300LPI**

KE-207シリーズは、赤色点光源の発光ダイオードと特殊な受光配列を持つ2ch Photo IC を組み合わせた透過型フォトインタラプタ形状のエンコーダヘッドです。高性能、高信頼性の位置検出システムの構成が容易で、機器の小型化をはかることができます。

KE-207 series is an encoder module in the shape of transmission photointerrupter. Red-pin point LED and photo IC of photodiodes with the specific active area are combined. A position detection system of high quality and high reliability can be built easily with this module and downsizing is possible.

■特長 FEATURES

- Vcc=3Vで動作可能
- CMOSに直結可能 ●分解能：150LPI/180LPI/300LPI
- プッシュプル方式のコンパレータ回路を内蔵
- デジタル出力(プルアップ抵抗10kΩ)
- センサー取り付け誤差による特性変化が少ない
- Operation voltage:Vcc=3V
- Directly connectable to CMOS
- Resolution: 150LPI/180LPI/300LPI
- Built in comparator circuit of push-pull system
- Built in digital output and pull-up resistor of 10kΩ
- The characteristic change possibly caused by the mounting position error would be limited to a minimum range.

■用途 APPLICATIONS

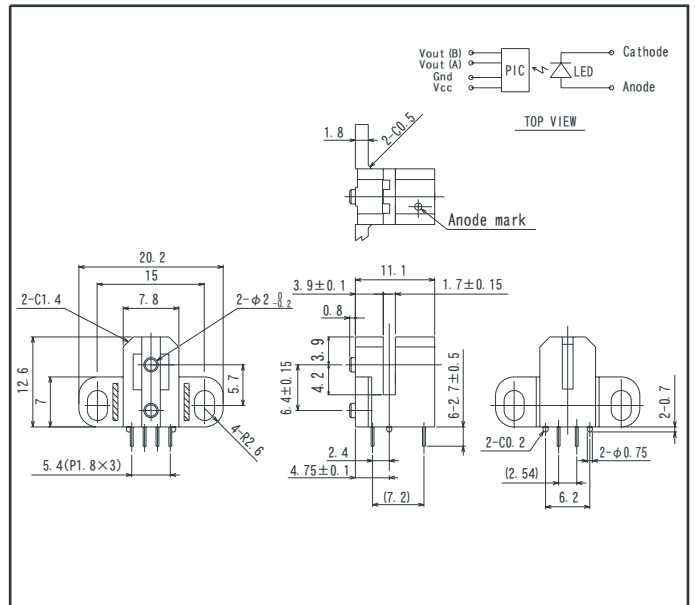
- 各種メモリ用ドライブ
- 複写機
- ファクシミリ
- プリンター
- Memory drive
- Copier
- Facsimile
- Printer

■電気的光学的特性 ELECTRO-OPTICAL CHARACTERISTICS

				(Ta=25°C)			
	Item	Symbol	Conditions	Min.	Typ.	Max.	Unit.
入力 Input	順電流 Forward voltage	V <sub>F</sub>	I <sub>F</sub> =20mA		2.0	2.4	V
	ピーク発光波長 Peak wavelength	λ <sub>P</sub>	I <sub>F</sub> =20mA		650		nm
A, B相 出力 Output	動作電源電圧範囲 Operating supply voltage range	V <sub>CC</sub>		2.7		5.5	V
	ローレベル出力電圧 Low level output voltage	V <sub>OL</sub>				0.4	V
	ハイレベル出力電圧 High level output voltage	V <sub>OH</sub>	V <sub>CC</sub> ×0.8				V
伝達特性 Transmission	デューティ比 Duty ratio	DA	V <sub>CC</sub> =2.7 to 5.5V I <sub>F</sub> =20mA	40	50	60	%
	位相差 Phase difference *3	θ	Gap 0.1 to 0.9mm	40	50	60	%
	応答周波数 Response frequency	f <sub>max</sub>		60	90	120	°
						20	KHz

\*3. 位相差逆転なきこと  
No reverse in phase difference

■外形寸法 DIMENSIONS (Unit: mm)



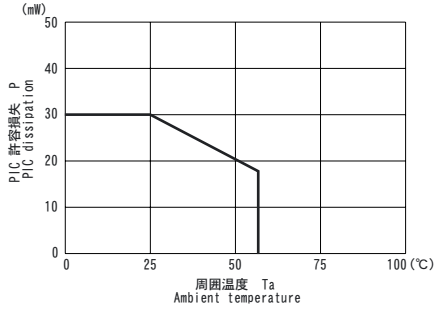
■最大定格 MAXIMUM RATINGS

(Ta=25°C)

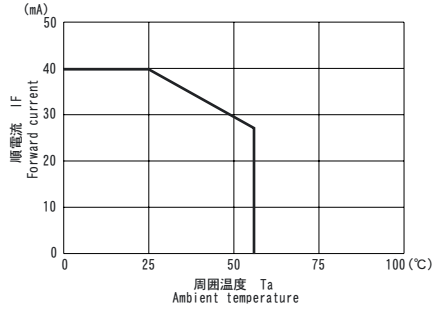
Item		Symbol	Rating	Unit
入力 Input	許容損失 Power dissipation	P <sub>D</sub>	65	mW
	順電流 Forward current	I <sub>F</sub>	40	mA
	逆電圧 Reverse voltage	V <sub>R</sub>	3	V
出力 Output	電源電圧 Supply voltage	V <sub>CC</sub>	7	V
	許容損失 Power dissipation	P	30	mW
	ローレベル出力電流 Low-level output current	I <sub>OL</sub>	4	mA
動作温度 Operating temp. *1		Topr.	0~+60	°C
保存温度 Storage temp. *1		Tstg.	-40~+70	°C
半田付温度 Soldering temp. *2		Tsol.	260	°C

\*1. 氷結、結露の無き事  
No icebound or dew  
\*2. ケース端面より1mm離れた所で t ≤ 5 s  
For MAX. 5 seconds at the position of 1mm from the resin edge

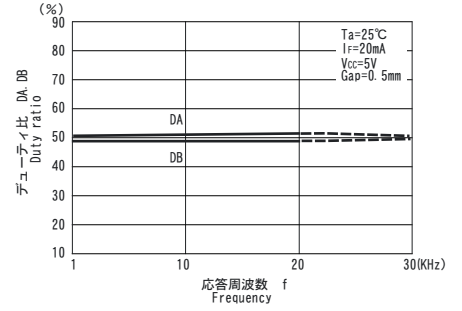
■PIC許容損失／周囲温度



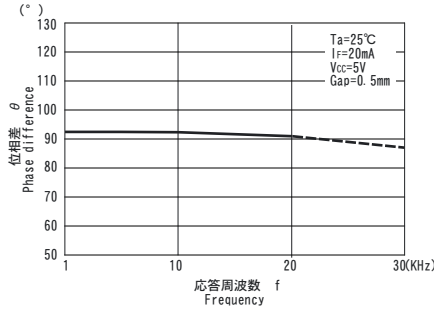
■順電流低減曲線／周囲温度



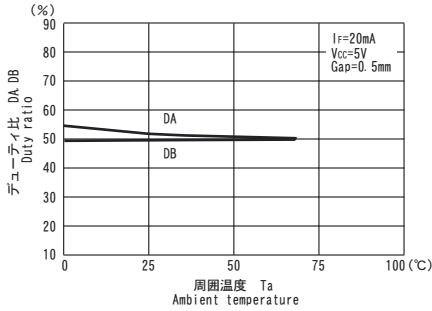
■デューティ比／応答周波数特性



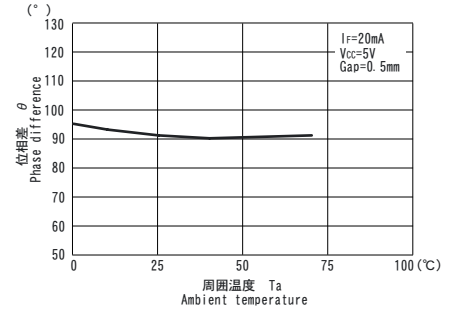
■位相差／応答周波数特性



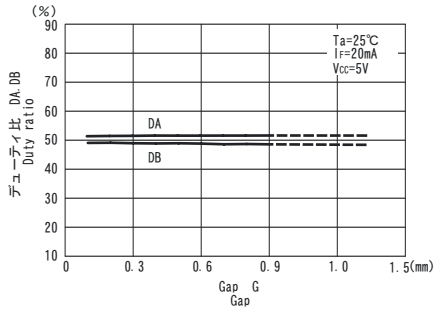
■デューティ比／周囲温度特性



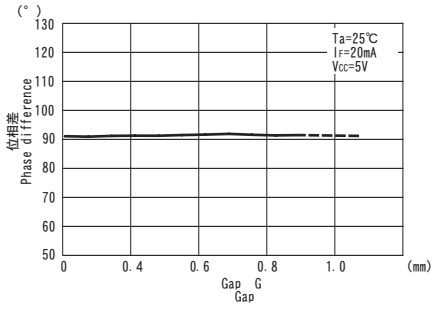
■位相差／周囲温度特性



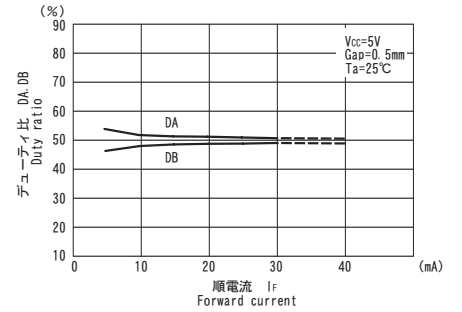
■デューティ比／Gap特性



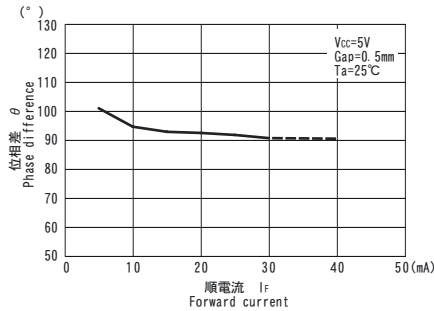
■位相差／Gap特性



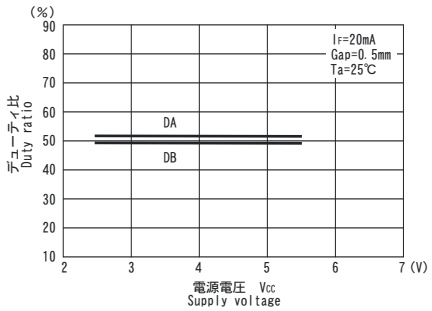
■デューティ比／順電流特性



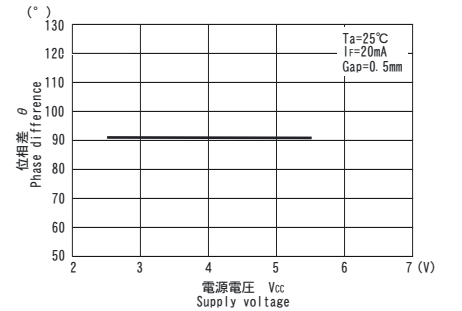
■位相差／順電流特性



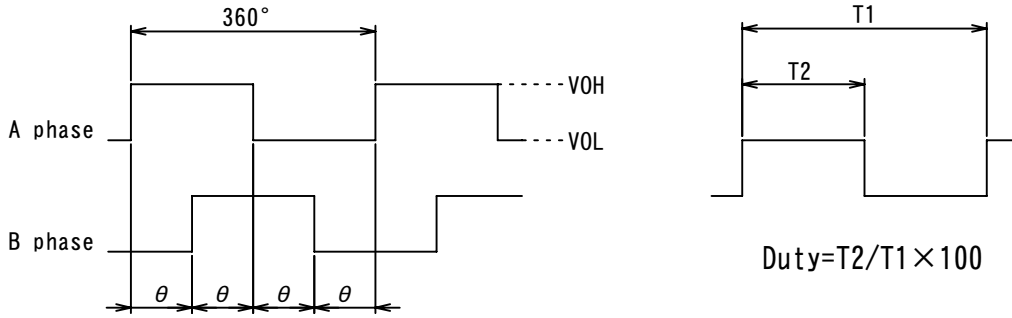
■デューティ比／電源電圧特性



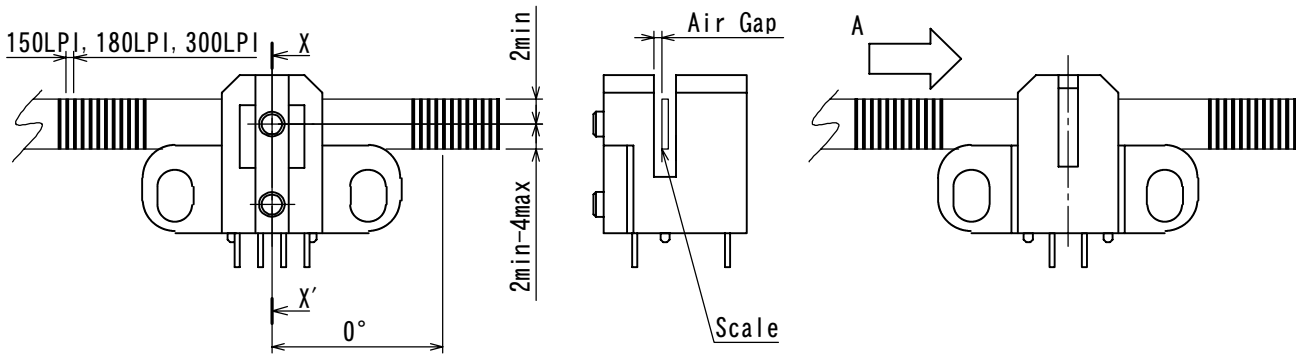
■位相差／電源電圧特性



出力波形 OUTPUT SIGNAL



下図 A→ 時の出力波形  
output waveform at figure below A→



スケール設計 Scale Design

Unit:mm

DISK SLIT中心半径 :  $R_0$  (mm)

SLIT PITCH :  $P$  (mm) (SLIT CENTER)

SENSOR取り付け位置 :  $L1$  (mm) ,  $L2$  (mm)

$$R_0 = P/2\pi \times N$$

$$P = 25.4 / \text{分解能 (150/180/300)}$$

$N$  : Slit数

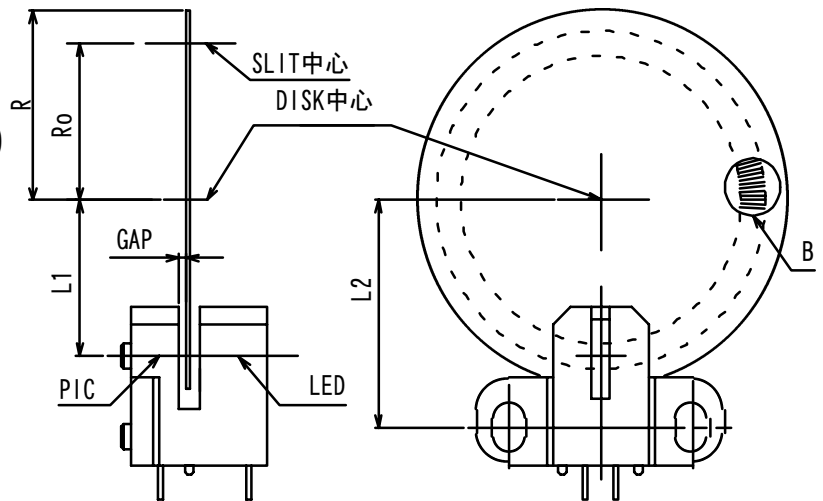
但し  $20 \leq R_0 \leq \infty$

$\infty$  = Linear Scale

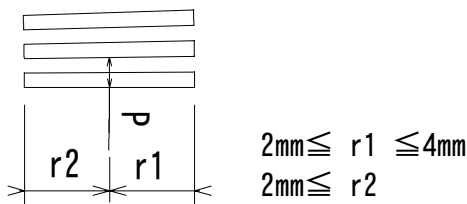
$$2\text{mm} \leq R_0 + 4$$

$$L1 = R_0$$

$$L2 = L1 + 5.7$$



部詳細



$$2\text{mm} \leq r1 \leq 4\text{mm}$$

$$2\text{mm} \leq r2$$