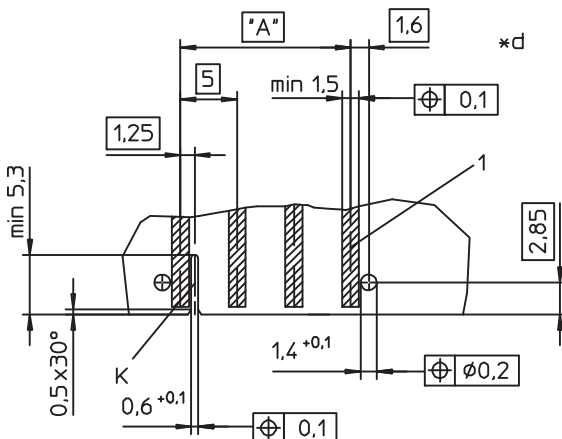
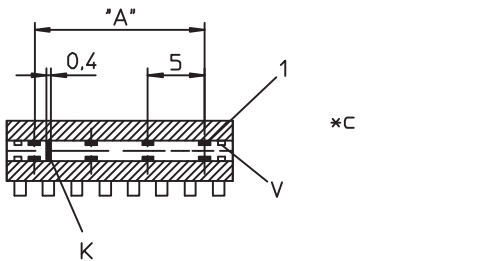
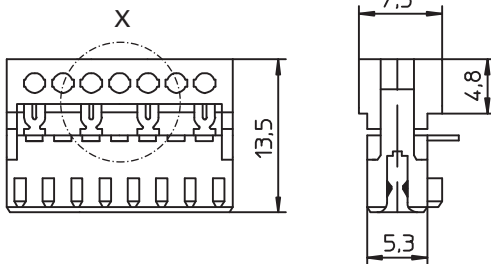
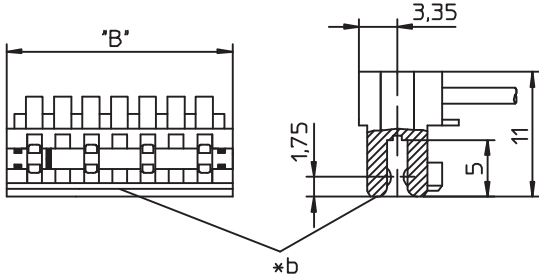
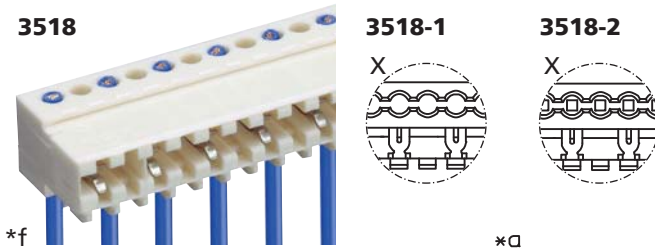

3518
3518-1
3518-2


| 3518 | 3518-1 | 3518-2 |
|------|--------|--------|
|------|--------|--------|

RAST-2.5-Steckverbinder für direktes Stecken, in Schneidklemmtechnik (SKT), mit Verrastung auf der Leiterplatte durch Rastnocken, wahlweise mit oder ohne Kodiersteg und geschlossenen Seitenwänden

Kontakttraster 5,0 mm

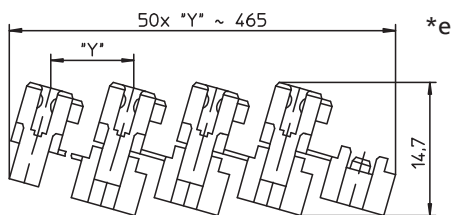
3518: für Einzelleiter

3518-1: für Rasterstegleitung, busfähig

3518-2: für Rasterstegleitung

- | | |
|---|---|
| 1. Temperaturbereich | -40 °C/+130 °C |
| 2. Werkstoffe | |
| Kontaktträger 3518(-...) (S0...) | PBT, V0 nach UL 94 |
| Kontaktträger 3518(-...) M12(S0...) ¹ | PA, V2 nach UL 94 |
| Kontaktfeder | CuSn, verzinkt |
| 3. Mechanische Daten | |
| Steckkraft/Kontakt ² | ≤ 4,0 N |
| Ziehkraft/Kontakt ² | ≥ 0,5 N |
| Haltekraft/Verrastung ³ | ≥ 6,0 N |
| Kontaktierung mit | Leiterplatte 1,5 ± 0,14 mm |
| Anschließbare Leiter Schneidklemmbereich | |
| Querschnitt 3518(-...) (M12) | 0,22–0,38 mm ² |
| Querschnitt 3518(-...) (M12)S01 | 0,34 mm ² (7-drähtig) |
| Querschnitt 3518(-...) (M12)S02 | 0,14–0,22 mm ² |
| Querschnitt 3518(-...) (M12)S03 | Spezialanwendungen, z.B. Lackdraht |
| Isolationdurchmesser | ≤ 1,6 mm |
| Freigegebene Leitungen im Internet unter www.lumberg.com | |
| 4. Elektrische Daten (bei T _U 20 °C) | |
| Durchgangswiderstand | ≤ 5 mΩ |
| Bemessungsstrom | 4 A bei T _U 60 °C 2 A bei T _U 100 °C |
| Bemessungsspannung ⁴ | 250 V AC |
| Isolierstoffgruppe ⁴ | IIIa (CTI ≥ 250) |
| Kriechstrecke | ≥ 3,0 mm |
| Luftstrecke | ≥ 3,0 mm |
| Isolationswiderstand | > 1 GΩ |
- ¹ Bauteil glühdrahtbeständig (GWT 750 °C), Prüfung nach IEC 60695-2-11, Bauteilteilung nach IEC 60335-1 (Flamme < 2 s)
- ² gemessen mit einem polierten Stahlstift, Nennmaß 1,5 mm
- ³ gemessen mit einer polierten Stahllehre, Nennmaß 1,5 mm
- ⁴ nach DIN EN 60664/IEC 60664


3518

3518-2


- *a konfektionierter Zustand
terminated connector
connecteur après montage
- *b Farbkennzeichnung:
color marking:
marque en couleur:
- | | |
|---------------------|--------------------|
| 3518(-...) (M12)S01 | blau/blue/blue |
| 3518(-...) (M12)S02 | grün/green/vert |
| 3518(-...) (M12)S03 | braun/brown/marron |
- *c K = Kodierung (wahlweise)
K = keying (alternatively)
K = codage (au choix)
V = Verrastung
V = lock
V = verrouillage
- *d Leiterplattenbeispiel, mehr dazu im Internet unter www.lumberg.com
exapmle of printed circuit board, more on the internet at www.lumberg.com
exemple de carte imprimée, voir en plus sur Internet à www.lumberg.com
- *e Verkettung der Bauteile (Lieferzustand)
chaining of the component parts (state of delivery)
composants en bande (état de livraison)
- *f Kodierbeispiel mit geschlossenen Seitenwänden
keying example with closed sides
exemple d'un codage aux parois latérales fermées

RAST-2.5-Steckverbinder, Raster 2,5/5,0 mm
RAST 2.5 connectors, pitch 2.5/5.0 mm
Connecteurs RAST 2.5, pas 2,5/5,0 mm

| 3518 | 3518-1 | 3518-2 |
|--|---|--------|
| <p>RAST 2.5 connector for direct mating, insulation displacement technology (IDT), with locking on printed circuit board by means of locking toes, alternatively with or without keying rib and closed sides</p> <p>contact pitch 5.0 mm</p> <p>3518: for individual conductors 3518-1: for ribbon cable, daisy chain possible 3518-2: for ribbon cable</p> | | |
| 1. Temperature range | -40 °C/+130 °C | |
| 2. Materials | Insulating body 3518(-...) (S0...) PBT, V0 according to UL 94 Insulating body 3518(-...) M12(S0...)¹ PA, V2 according to UL 94 Contact spring CuSn, tinned | |
| 3. Mechanical data | Insertion force/contact² ≤ 4.0 N Withdrawal force/contact² ≥ 0.5 N Retaining force/lock³ ≥ 6.0 N Mating with printed circuit board 1.5 ± 0.14 mm Connectable conductors insulation displacement terminal Section 3518(-...) (M12) 0.22–0.38 mm² Section 3518(-...) (M12)S01 0.34 mm² (7 wires) Section 3518(-...) (M12)S02 0.14–0.22 mm² Section 3518(-...) (M12)S03 special applications, e.g. varnished wire Insulation diameter ≤ 1.6 mm Approved cables on the Internet site www.lumberg.com | |
| 4. Electrical data (at T_{amb} 20 °C) | Contact resistance ≤ 5 mΩ Rated current 4 A at T _{amb} 60 °C 2 A at T _{amb} 100 °C Rated voltage⁴ 250 V AC Material group⁴ IIIa (CTI ≥ 250) Creepage distance ≥ 3.0 mm Clearance ≥ 3.0 mm Insulation resistance > 1 GΩ | |
| ¹ | component glow wire resistant (GWT 750 °C), testing acc. to IEC 60695-2-11, assessment acc. to IEC 60335-1 (flame < 2 s) | |
| ² | measured with a polished steel pin, nominal thickness 1.5 mm | |
| ³ | measured with a polished steel gauge, nominal thickness 1.5 mm | |
| ⁴ | according to DIN EN 60664/IEC 60664 | |

| 3518 | 3518-1 | 3518-2 |
|---|--|--------|
| <p>Connecteur RAST 2.5 pour enfichage direct, technologie de déplacement d'isolant, avec verrouillage sur carte imprimée par ergots de verrouillage, au choix avec ou sans cloison de codage et parois latérales fermées</p> <p>pas des contacts 5,0 mm</p> <p>3518: pour conducteurs individuels 3518-1: pour câble plat, pour transition 3518-2: pour câble plat</p> | | |
| 1. Température d'utilisation | -40 °C/+130 °C | |
| 2. Matériaux | Corps isolant 3518(-...) (S0...) PBT, V0 suivant UL 94 Corps isolant 3518(-...) M12(S0...)¹ PA, V2 suivant UL 94 Ressort de contact CuSn, étamé | |
| 3. Caractéristiques mécaniques | Force d'insertion/contact² ≤ 4,0 N Force de séparation/contact² ≥ 0,5 N Force de rétention/verrouillage³ ≥ 6,0 N Raccordement avec carte imprimée 1,5 ± 0,14 mm Conducteurs raccordable à déplacement d'isolant Section 3518(-...) (M12) 0,22–0,38 mm² Section 3518(-...) (M12)S01 0,34 mm² (7 brins) Section 3518(-...) (M12)S02 0,14–0,22 mm² Section 3518(-...) (M12)S03 applications spéciaux, p. ex. fils laqués Diamètre d'isolement ≤ 1,6 mm Câbles approuvés sur Internet à l'adresse www.lumberg.com | |
| 4. Caractéristiques électriques (à T_{amb} 20 °C) | Résistance de contact ≤ 5 mΩ Courant assigné 4 A à T _{amb} 60 °C 2 A à T _{amb} 100 °C Tension assignée⁴ 250 V AC Groupe de matériau⁴ IIIa (CTI ≥ 250) Distance d'isolement ≥ 3,0 mm Ligne de fuite ≥ 3,0 mm Résistance d'isolement > 1 GΩ | |
| ¹ | composant résistant à fil incandescent (GWT 750 °C), essai suivant CEI 60695-2-11, évaluation suivant CEI 60335-1 (flamme < 2 s) | |
| ² | mesurée avec une tige d'acier poli, épaisseur nominale 1,5 mm | |
| ³ | mesurée avec un gabarit de mesure d'acier poli, épaisseur nominale 1,5 mm | |
| ⁴ | suivant DIN EN 60664/CEI 60664 | |

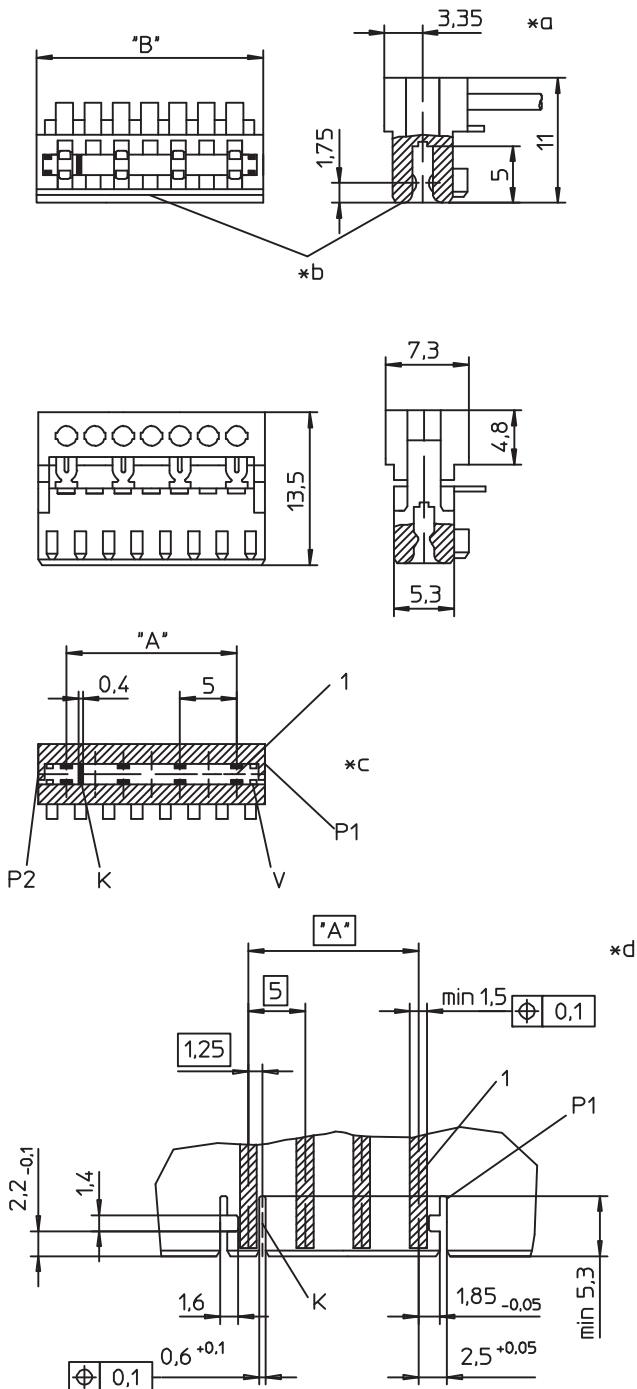
| Bestellbezeichnung* Designation* Désignation* | | | Polzahl Poles Pôles | Verpackungseinheit Package unit Unité d'emballage | Abmessungen Dimensions Dimensions | |
|---|-----------|-----------|---------------------------|---|---|--------|
| | | | | | A (mm) | B (mm) |
| 3518 02 | 3518-1 02 | 3518-2 02 | 2 | 3600 | 5,0 | 9,9 |
| 3518 03 | 3518-1 03 | 3518-2 03 | 3 | 2250 | 10,0 | 14,9 |
| 3518 04 | 3518-1 04 | 3518-2 04 | 4 | 1800 | 15,0 | 19,9 |
| 3518 05 | 3518-1 05 | 3518-2 05 | 5 | 1350 | 20,0 | 24,9 |
| 3518 06 | | 3518-2 06 | 6 | 900 | 25,0 | 29,9 |
| 3518 07 | | 3518-2 07 | 7 | 900 | 30,0 | 34,9 |
| 3518 08 | | 3518-2 08 | 8 | 900 | 35,0 | 39,9 |
| 3518 09 | | 3518-2 09 | 9 | 450 | 40,0 | 44,9 |
| 3518 10 | | 3518-2 10 | 10 | 450 | 45,0 | 49,9 |

* Die Bestellbezeichnung ist um weitere Angaben (z.B. Kodierung) zu ergänzen, detaillierte Beschreibung siehe Umschlaginnenseite und Seite 4.69.
 Designation to be completed by further details (e.g. keying), for detailed description see inner cover and page 4.69.
 Ajouter d'autres spécifications (par exemple codage) à la désignation, description détaillée voir au côté intérieur de la couverture et à la page 4.69.

Verpackung: verkettet, im Karton
 Packaging: chained, in a cardboard box
 Emballage: en bandes, dans un carton

3518
3518-1
3518-2


*f


 *a konfektionierter Zustand
 terminated connector
 connecteur après montage

 *b Farbkennzeichnung:
 color marking:
 marque en couleur:

| | | |
|------------|----------|--------------------|
| 3518(-...) | (M12)S01 | blau/blue/bleu |
| 3518(-...) | (M12)S02 | grün/green/vert |
| 3518(-...) | (M12)S03 | braun/brown/marron |

 *c K = Kodierung (wahlweise)
 K = keying (alternatively)
 K = codage (au choix)

 V = Verrastung
 V = lock
 V = verrouillage

 *d Leiterplattenbeispiel
 example of printed circuit board
 exemple de carte imprimée

 *e Verkettung der Bauteile (Lieferzustand)
 chaining of the component parts (state of delivery)
 composants en bande (état de livraison)

 *f Kodierbeispiel mit geschlossenen Seitenwänden
 keying example with closed sides
 exemple d'un codage aux parois latérales fermées