

## - 规格书 -

产品型号: DS-08

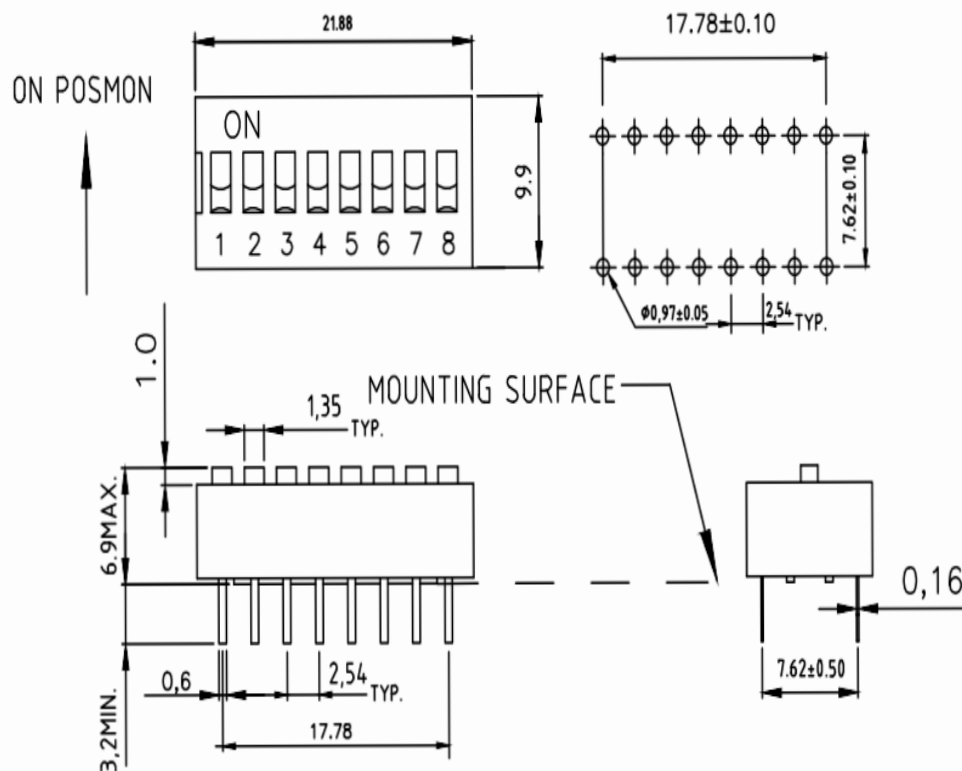
产品名称: 拨码开关

# SM SWITCH CO.,LTD

Add : 江苏省无锡市新吴区弘毅路8号金帛座706室  
韩国京畿道富川市三鹊路22号富川科技园103-506栋  
TEL : +86-510-8591-9217  
E-mail : SMSWITCH@SIMAOKJ.COM  
Web : WWW.SIMAOKJ.CN

MARK	DATE	REMARKS
△		
△		

## P.C.B. LAYOUT



### 材质:

- 1、上盖&底座: UL94V-0 (UL防火认可), PBT。
- 2、推钮: UL94V-0 (UL防火认可), PBT。
- 3、端子: 磷青铜镀金。

### 机械特性:

- 1、机械寿命: 至少可来回拨动2000次
- 2、操作力: 最大1000g
- 3、推钮行程: 2.0mm
- 4、使用温度:  $-25^{\circ}\text{C} \sim +70^{\circ}\text{C}$
- 5、储存温度:  $-40^{\circ}\text{C} \sim +85^{\circ}\text{C}$  焊锡和清洗过程:
- 6、在所有操作过程中, 请确保开关在"OFF"位置。
- 7、波焊: 推荐使用焊锡温度 $260^{\circ}\text{C}$ 最多五秒钟。
- 8、手焊: 使用30瓦烙铁控制温 $320^{\circ}\text{C}$ 焊锡时间大约2秒钟。

### 电器特性:

- 1、电器寿命: 每个开关在电压24VDC与电流25mA之下测试, 至少可来回拨动2000次。
- 2、开关不常切换的额定电流: 电流100mA, 电压50VDC。
- 3、开关经常切换的额定电流: 电流25mA, 电压24VDC。
- 4、接触阻抗: (a) 初始值最大 $50\text{m}\Omega$ 。(b) 测试后最大值 $100\text{m}\Omega$ 。

APPD	CHKD	D'SGD	TITLE	DIP SWITCH	
Y.D WANG	J.S KIM	H.S LEE	MODEL NO.	SM SWITCH CO., LTD	REV A
			SM SWITCH CO., LTD.		



# 拨码开关 产品规格书

Rev. A  
P:1/3

## 一. 产品特性:

本规格书是描述“DS, DA&DP 系列指拨开关”一般的机械特性与电器特性, 而该指拨开关主要是用来作为讯号开关的电子装置。

1. 使用温度范围:  $-25^{\circ}\text{C} \sim +70^{\circ}\text{C}$
2. 储存温度范围:  $-40^{\circ}\text{C} \sim +85^{\circ}\text{C}$

## 二. 额定电流:

1. 当开关设定已固定不再作任何切换, 则额定电流为: 100mA, 50VDC
2. 当开关设定不固定需要经常切换, 则额定电流为: 25mA, 24VDC

## 三. 操作类型: 指拨式。

## 四. 测试项目:

特性	项目	测试种类	测试条件	测试要求
电 器 性 能	1	目视检查	在未施加任何外力及实验前, 以目视方式检测	产品的外观不能有影响产品功能的不良缺点
	2	接触阻抗	①测量通路, 在开关的两极端测量端子间的接触阻抗值 ②测量时以 1KHZ 规格的微电流阻抗计测量	50m $\Omega$ max.
	3	绝缘阻抗	直流电压 500V, 1 分钟 $\pm$ 5 秒	100M $\Omega$ min.
	4	耐电压	以 500V 的交流电 (50Hz 或 60Hz), 施加于两相邻端子与底座间, 并保持 1 分钟的加压状态	成品不得有故障, 跳火及绝缘体破坏等不良现象
	5	静电容量	在频率 1MHZ $\pm$ 10KHZ	5pF max.



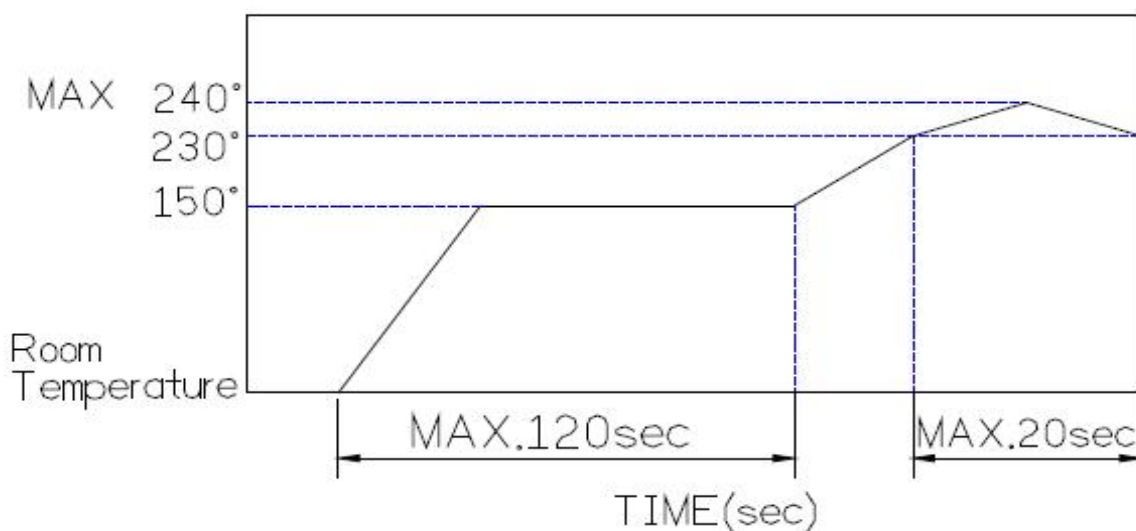
## 拨码开关 产品规格书

Rev. A  
P: 2/3

机械性能	6	操作力	推扭（按钮）ON→OFF， OFF→ON，操作方向的力	1000gf max.
	7	操作部强度	以 1Kg <sub>f</sub> 的静态载荷施与操作 方向测定，操作时间 15 秒	操作部不得变形及机械的功能 发生故障或损坏
	8	焊锡	焊温：260℃±5℃， 浸焊时间：5±1 秒， 焊锡操作的次数：最多 2 次	测试后成品仍需符合前述 2-6 测试项规格的要求
	9	振动测试	按 GB/T2423.10 规定。 频率：10-500Hz/分钟。 方向：X，Y，Z 三个轴向。振 幅 0.35mm。 次数：每个方向测试二小时。	测试后成品仍需符合前述 2-6 测试项规格的要求
	10	冲击测试	按 GB/T2423.5 规定。 冲击力：15G（颠峰值），16ms。 方向和次数：三个轴六个方 向，每方向三次。	测试后成品仍需符合前述 2-6 测试项规格的要求
耐久性	11	寿命测试	测试时需依照下列条件设定： ①25mA，24VDC ②动作速度：15-20 回/min ③测试次数：2000 次	1. 测试后成品仍需符合前述 3、4 测试项规格的要求 2. 经测试后成品的接触阻抗 不得大于 100 mΩ
耐候性	12	耐寒性	请依照下列设定条件设定测 试后，并与常温常湿中放置 1 小时后测定： ①测试温度：-40±2℃ ②测试时间：96 小时	测试后成品仍需符合前述 2-6 测试项规格的要求
	13	耐热性	请依照下列设定条件设定测 试后，并与常温常湿中放置 1 小时后测定： ①测试温度：85±2℃ ②测试时间：96 小时	1. 测试后成品仍需符合前述 3-6 测试项规格的要求 2. 经测试后成品的接触阻抗 不得大于 100 mΩ
	14	耐湿性	请依照下列设定条件设定测 试后，并与常温常湿中放置 1 小时后测定： ①测试温度：40±2℃ ②相对湿度：90-95% ③测试时间：96 小时	1. 测试后成品仍需符合前述 4-6 测试项规格的要求 2. 经测试后成品的接触阻抗 不得大于 100 mΩ 3. 经测试后成品的绝缘阻抗 不得低于 10 MΩ

五. 焊锡条件:

■ 温度曲线图



■ 上述提到的情况, 是指 PCB 上铜箔的温度。

有一些情况会有 PCB 的温度和开关表面的温度会有很大的不同, 这和 PCB 的材质, 大小, 厚度等有很大的关系, 因此要小心不要让开关表面的温度超过 240°C。

■ 手工焊锡:

焊锡温度	320°C 以下
连续焊锡时间	2 秒以下

■ 处理时注意事项:

在 P. C. B 板面上助焊剂, 不要沾到开关本身。

六. 本产品符合“ROHS”。

七. 零件材质:

1. 上盖&底座: UL94V-0 (UL 防火认可), PBT  
底座颜色: 黑色.  
上盖标准化颜色: 红色, 蓝色
2. 推钮: UL94V-0 (UL 防火认可), PBT.  
颜色: 白色.
3. 端子: 磷青铜镀金,
4. 填充胶: EPOXY.