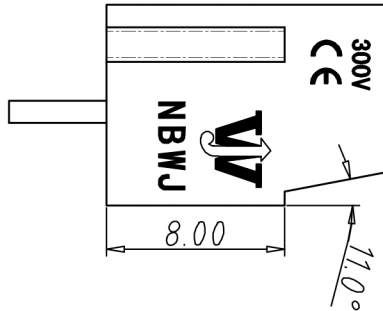
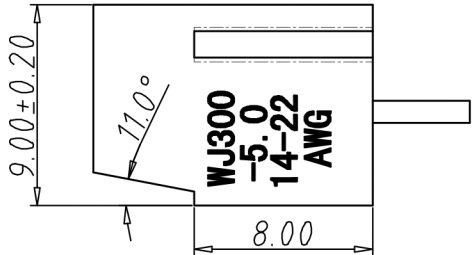
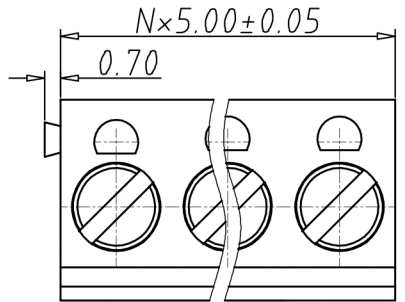
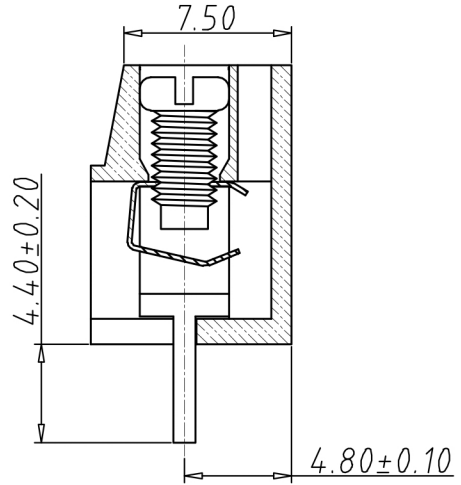
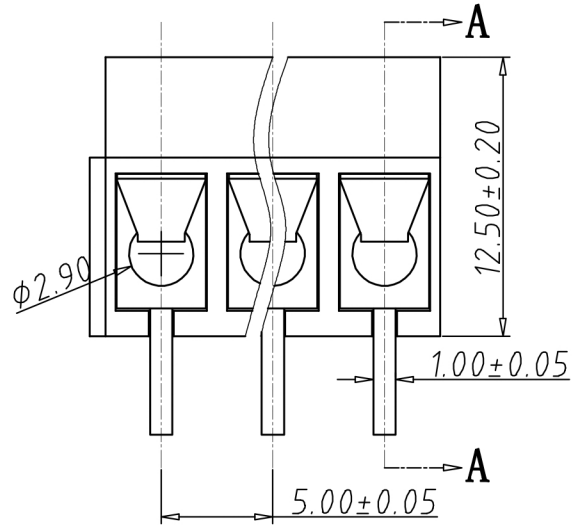


编号	修改原因	制图	审核	批准

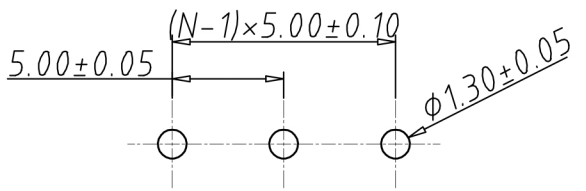
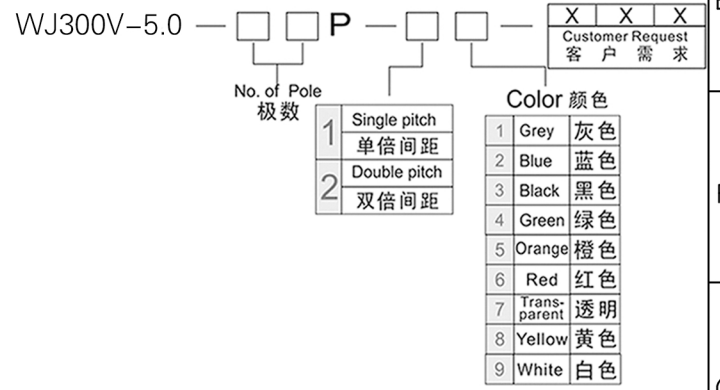


**•材质&电镀**  
 螺丝: M3.0, 钢, 镀锌  
 弹片: 磷青铜, 镀镍  
 方针: 黄铜, 镀锡  
 塑件: PBT, UL94V-0  
**•电气性能**  
 参考标准 UL IEC  
 额定电压: 250V 250V  
 额定电流: 16A 17.5A  
 使用线径: 22-14AWG 1.5mm<sup>2</sup>  
 接触电阻: 20MΩ  
 绝缘电阻: 500MΩ/DC500V  
 耐电压: AC2000V/1min  
**•机械性能**  
 温度范围: -30℃~+120℃  
 瞬时温度: +250℃ for 5 Sec  
 扭矩: 5.10kgf-cm/0.5Nm/4.43Lbin  
 剥线长度: 4.5-5mm



剖面图 A-A

编码原则:



P.C.B. LAYOUT

尺寸公差:		角度公差:	
X.	±0.20	X.	±2'
.X	±0.15	.X	±1.5'
.XX	±0.10	.XX	±1'
图纸类型	客户图纸		
比例	1:1	图页	1\1
图纸编号			

投影法		品名	欧式接线端子
单位	mm		间距5.00MM
纸张尺寸	A4	产品系列	WJ300V 系列

**宁波康奈克斯电气有限公司**  
 Ningbo Kangnex Electric Co., Ltd