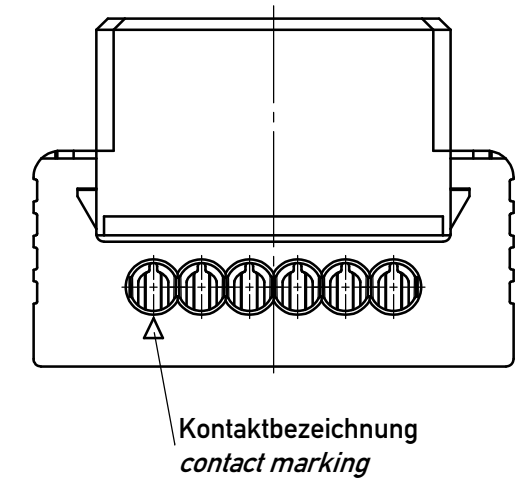
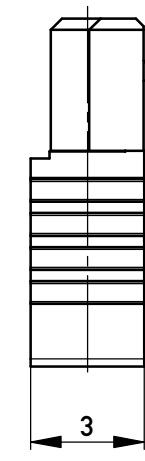
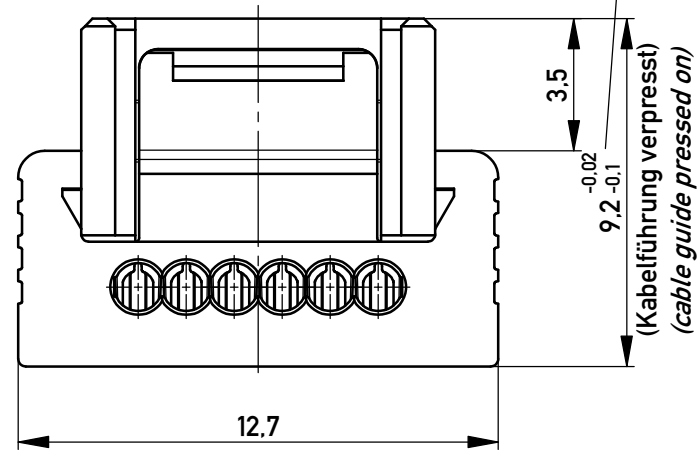
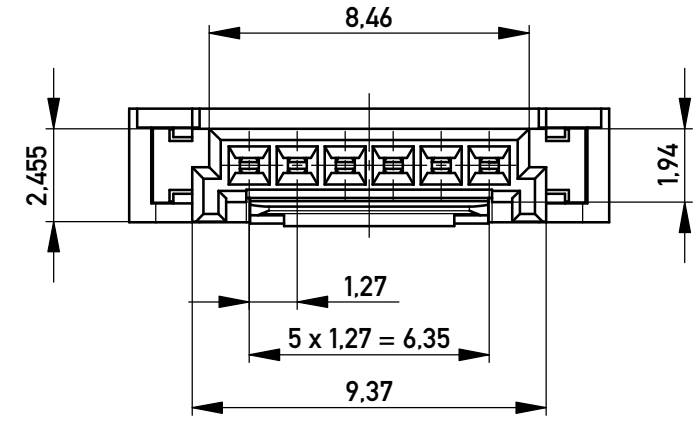
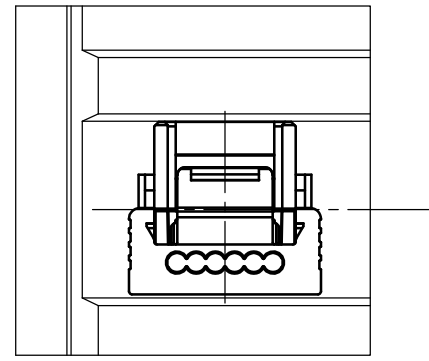


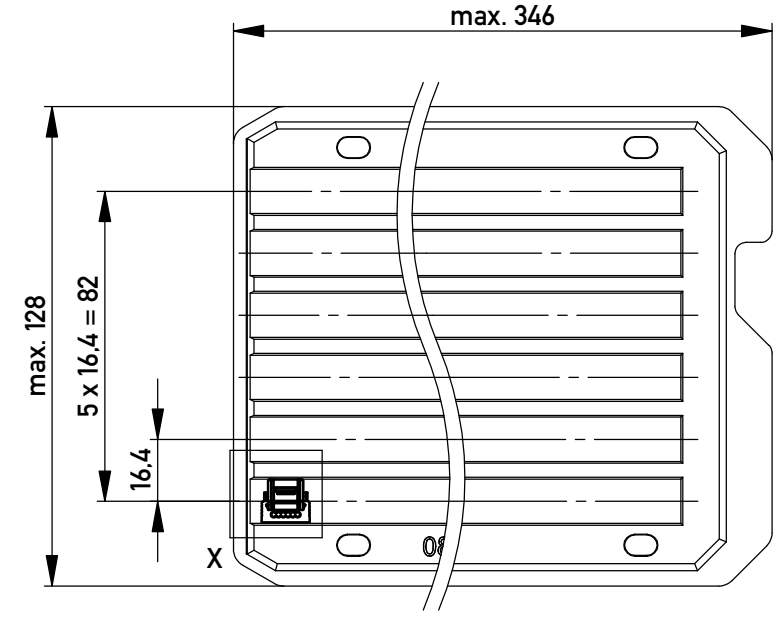
Funktionsrelevantes Prüfmerkmal
siehe Verarbeitungsspezifikation
MiniBridge ERNI Electronics GmbH



Einzelheit X - detail X
M 2:1



Verpackt in Tray - tray packaging
Verpackungseinheit 144 Stück - packaging unit 144 pcs



Federkontakt AWG 22 - Female Contact AWG 22
Kabelführung Ø1.27 - cable guide Ø1.27

nur mit Hilfsmittel lösbar, für Einzeladern, für die Anforderung nach PG 9 der LV214 (Koshiri-Sicherheit)

only with tool unlockable, for single conductors, for the requirement of the LV214 PG 9 (Koshiri-security)

Information:	Tolerances	 All Dimensions in mm	Scale	5:1
			Designation	
All rights reserved. Only for Information. To ensure that this is the latest version of this drawing, please contact one of the ERNI companies before using.	Subject to modification without prior notice. Drawing will not be updated.	 www.ERNI.com	F 1,27 SRC P SKV, 6-polig KS F 1,27 SRC P SKV, 6-pin KS	
			Index	Date
			Class	SRCP

Copyright by ERNI Production GmbH & Co. KG
Proprietary notice pursuant to ISO 16016 to be observed.